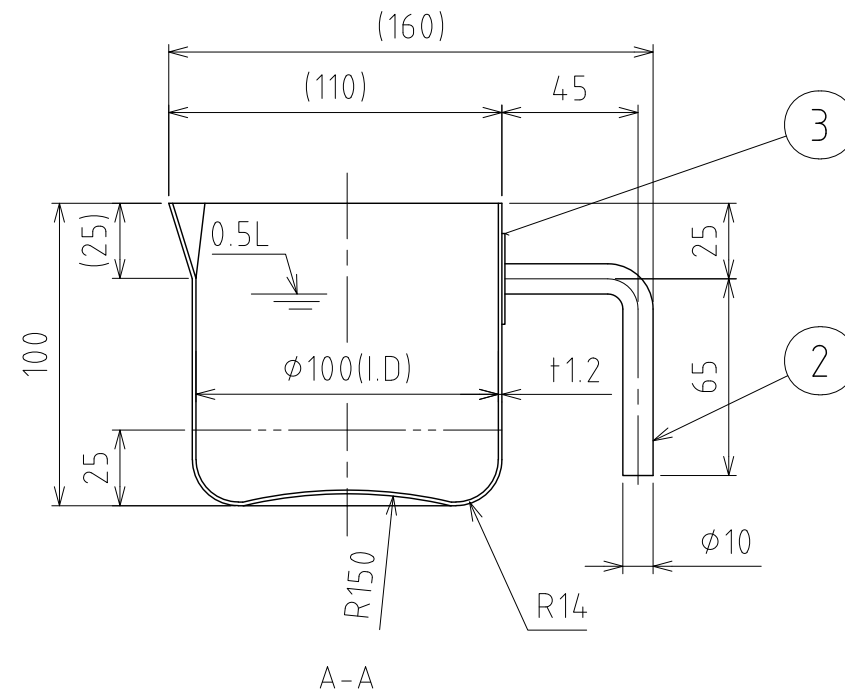
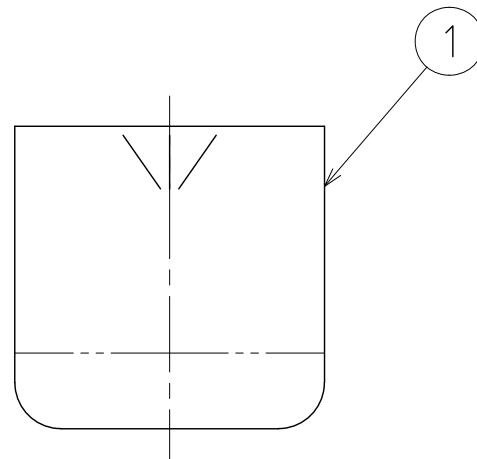
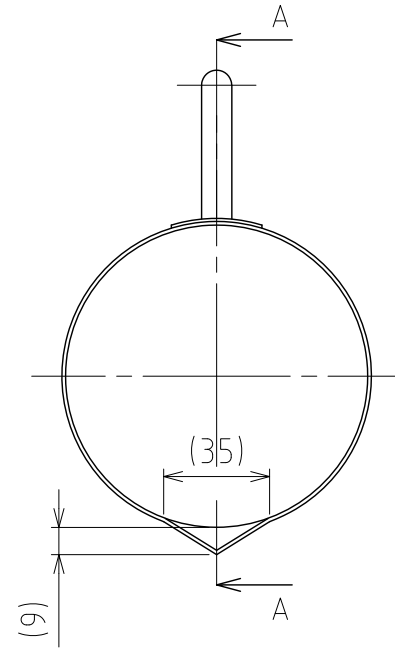


No.	PART NAME	STANDARD/SIZE	MATERIAL	QTY	NOTE
1	ビーカー本体		SUS316L	1	
2	取っ手	φ 10丸棒	SUS304	1	
3	アテ板	φ 30× t1	SUS304	1	



注記  
 容量：0.5L  
 仕上げ：内外面#320バフ研磨  
 二点鎖線は、周溶接位置

DESIGN	DATE
DRAWN	DATE
CHECKED	DATE
APPROVED	DATE

MARK	DATE	REV	APPROVED
板金溶接組立の寸法許容差は±1%又は5mmの大きい値			
NAME	サニタリービーカー BK-SMA-10(S)		
DWG NO.	3-003915-0		
SCALE	1:2.5		
<b>SANKO ASTEC INC.</b>			