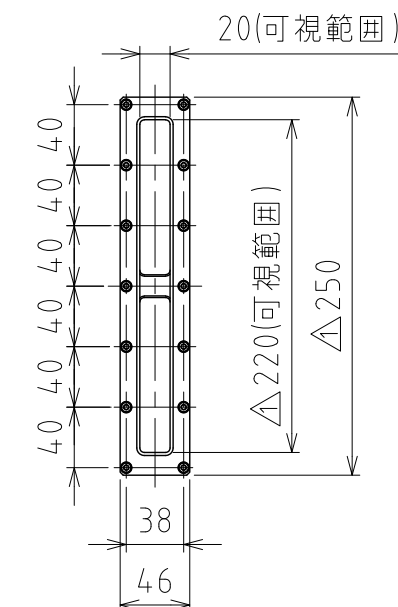
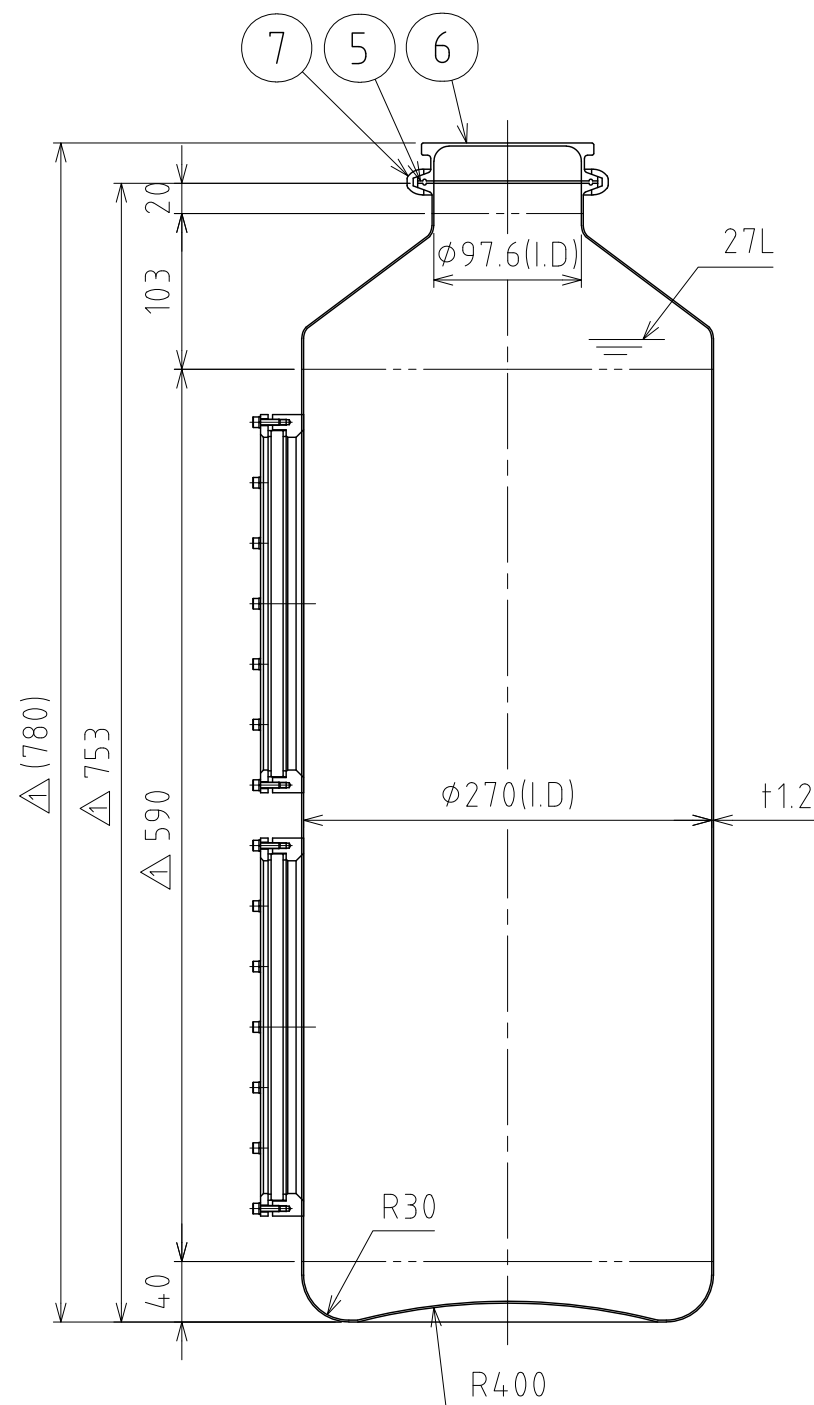
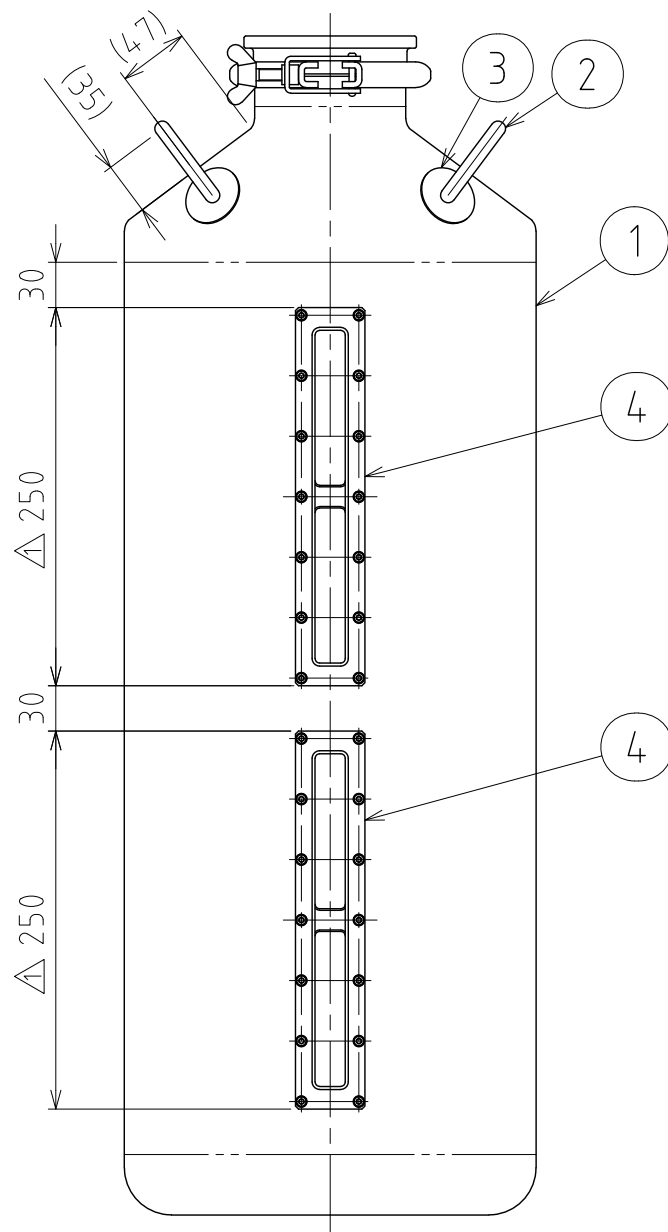
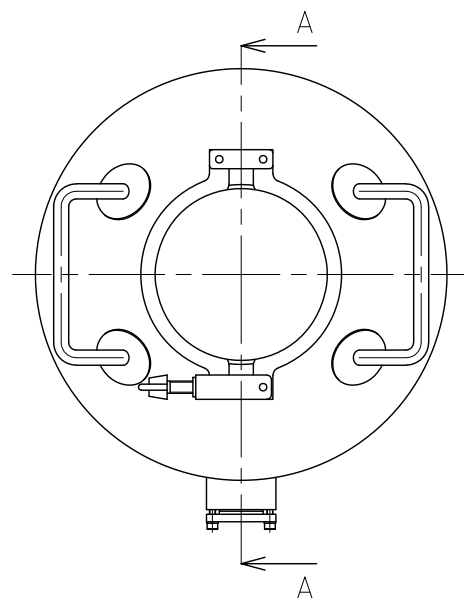


No.	PART NAME	STANDARD/SIZE	MATERIAL	QTY	NOTE
1	ボトル本体		SUS316L	1	
2	サニタリー取っ手	φ10丸棒	SUS304	2	
3	アテ板	φ40×t1.2	SUS304	2	
4	サイトグラス	LVS-250	SUS316L	2	3-003772
5	ガスケット	ISO 4S/40MP	軟質PTFE	1	
6	グリップキャップ	ISO 4S用/GC-4S	SUS316L	1	
7	クランプバンド	ISO 4S/低圧	SUS304	1	



サイトグラス詳細図

注記
 容量：27L
 仕上げ：内外面#320バフ研磨
 二点鎖線は、周溶接位置

△ ⁸	2018/08/10		
MARK	DATE	REV	APPROVED

板金溶接組立の寸法許容差は±1%又は5mmの大きい値

DESIGN	DATE	NAME	ヘルールトップボトル (広口) BTB-27(S)
	2018/08/02		
DRAWN	DATE	DWG NO.	3-003771-1
CHECKED	DATE	SCALE	1:5
APPROVED	DATE	CUSTOMER	

SANKO ASTEC INC.