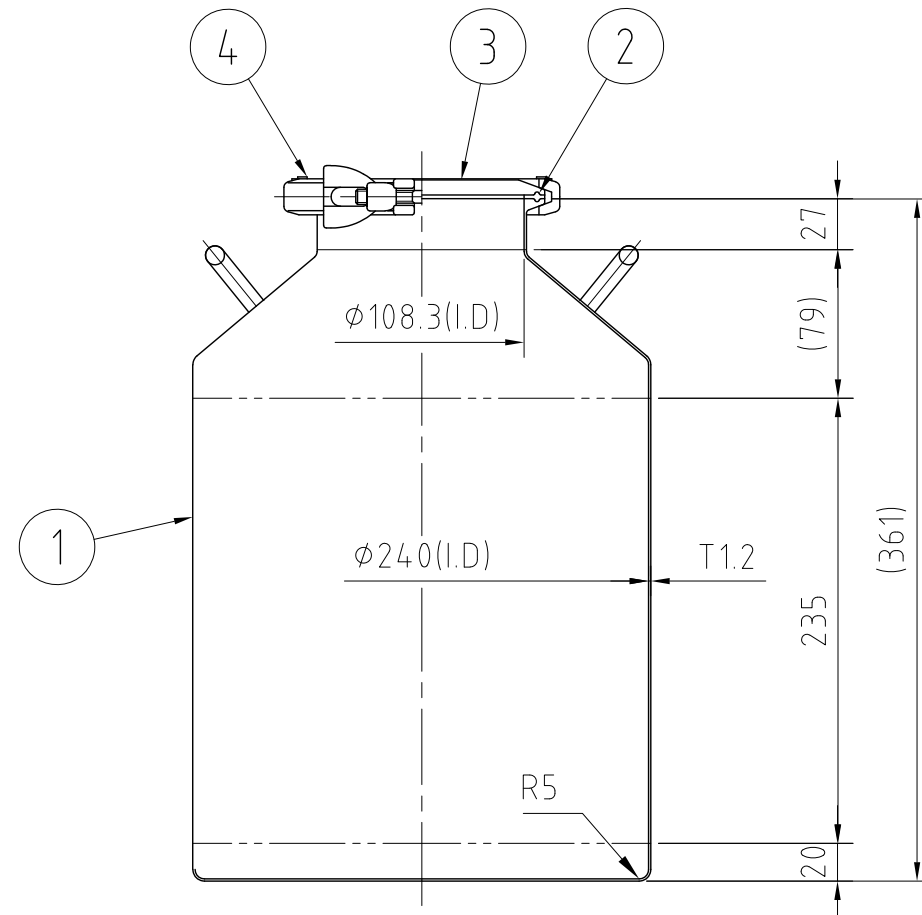
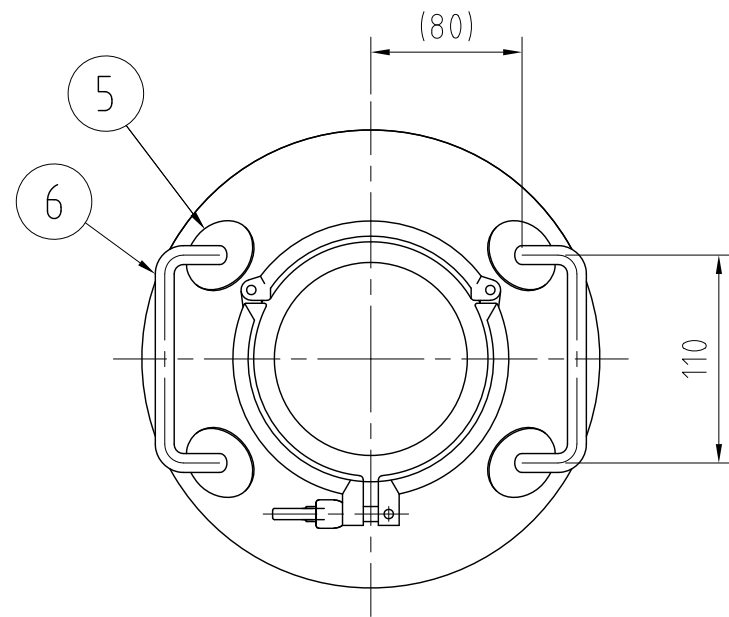


REVISIONS				
MARK	DATE	REV	DESCRIPTION	APPROVED



注記
 仕上げ：内外面#320バフ研磨+内面電界研磨
 容量：13.5L
 二点鎖線は、周溶接位置

No.	PART NAME	STANDARD/SIZE	MATERIAL	QTY	NOTE
6	サニタリー取手	$\phi 10$ 丸棒	SUS304	2	
5	アテ板	$\phi 40$ T1.2	SUS304	2	
4	クランプバンド	ISO 4.5S/TOSTE3P	SUS304	1	
3	ヘルールキャップ	ISO 4.5S/16AMD	SUS316L	1	
2	ガスケット	ISO 4.5S/40MP	PTFE	1	
1	ボトル本体		SUS316L	1	

DRAWN	DATE	NAME	BTB-24(S)		
	2012/09/26				
CHECKED	DATE	DWG NO.	3-002412-0		
DESIGN	DATE	SCALE	1:4	CUSTOMER	
SANKO ASTEC INC.					