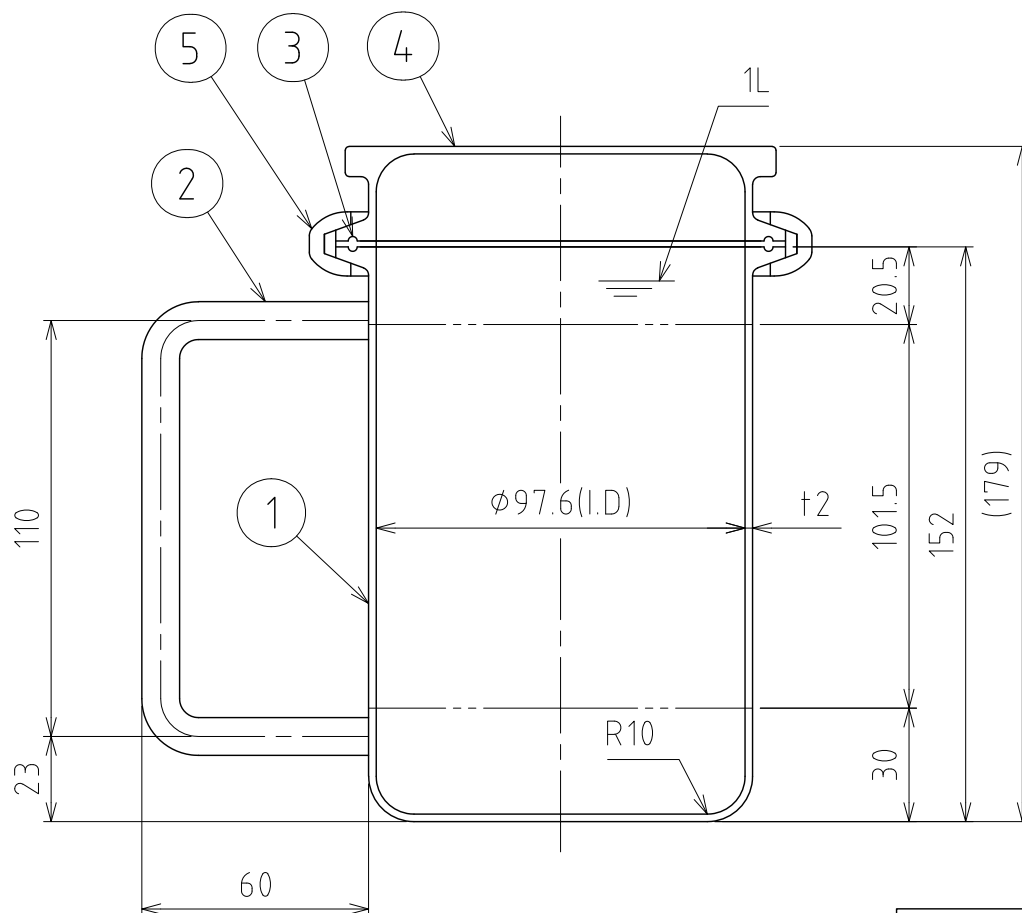
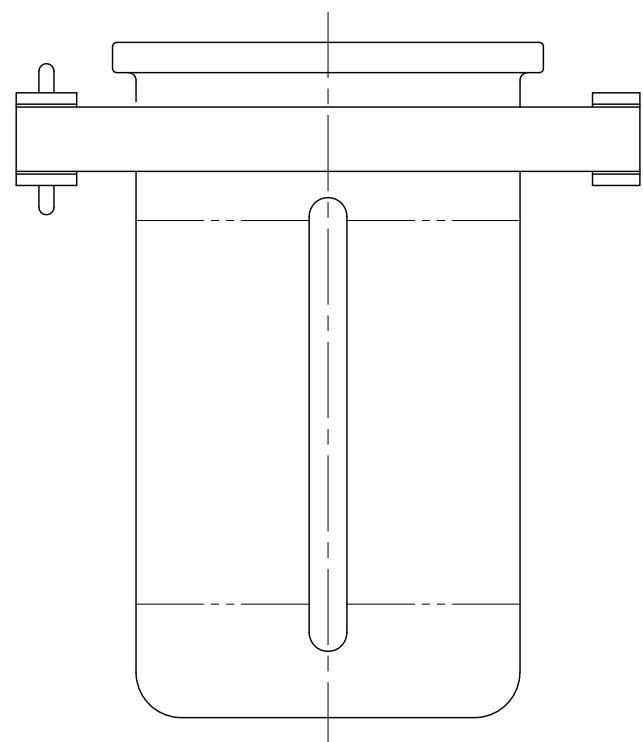
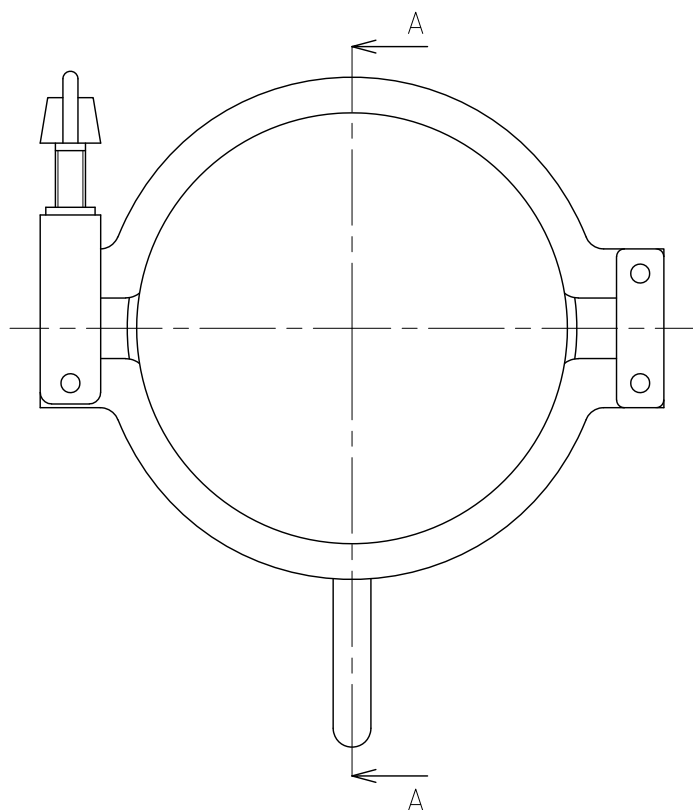


File # 003851-0

No.	PART NAME	STANDARD/SIZE	MATERIAL	QTY	NOTE
1	ボトル本体		SUS316L	1	
2	サニタリー取っ手	φ10丸棒	SUS304	1	
3	ガスケット	ISO 4S/40MP	軟質PTFE	1	
4	グリップキャップ	ISO 4S用/GC-4S	SUS316L	1	
5	クランプバンド	ISO 4S/低圧	SUS304	1	



A-A

注記
 容量：1L
 仕上げ：内外面#320パフ研磨+内面電解研磨
 二点鎖線は、周溶接位置

DESIGN	DATE
	2018/11/14
DRAWN	DATE
CHECKED	DATE
APPROVED	DATE

MARK	DATE	REV	APPROVED
板金溶接組立の寸法許容差は±1%又は5mmの大きい値			
NAME	ストレートヘルールトップボトル BTS-1(S)		
DWG NO.	3-003851-0		
SCALE	1:2	CUSTOMER	
SANKO ASTEC INC.			