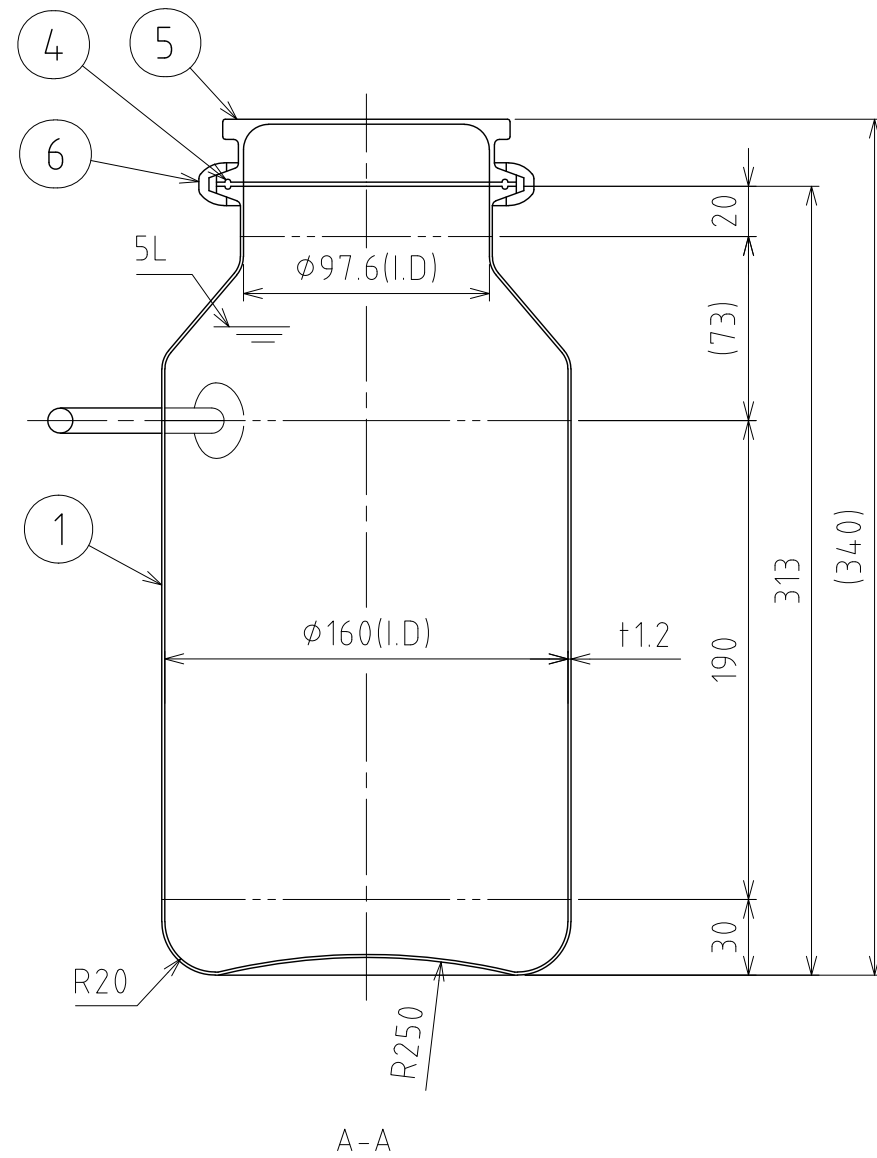
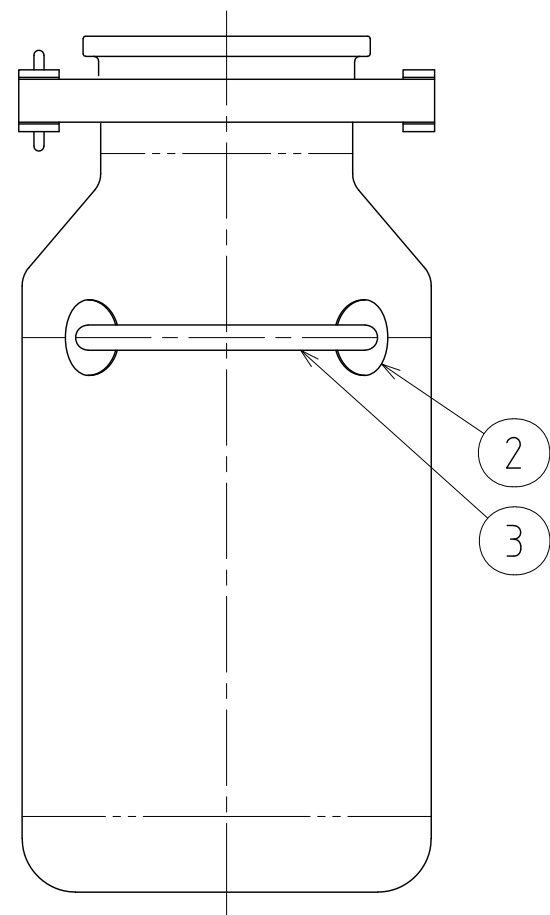
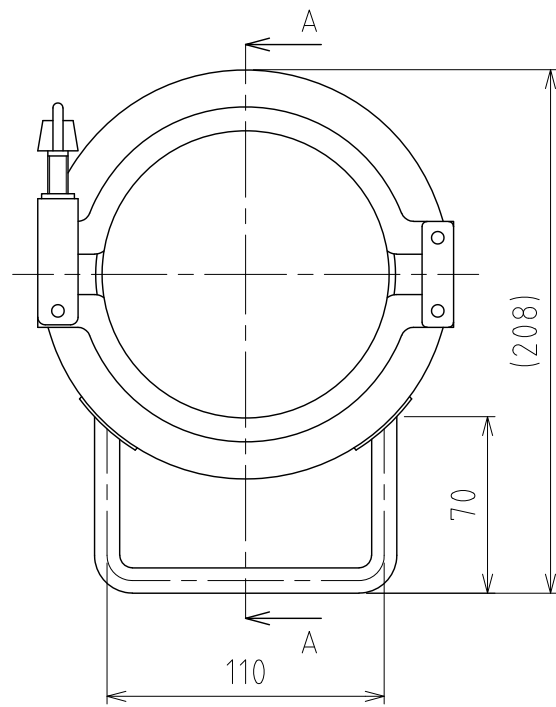


File # 003850-0



| No. | PART NAME | STANDARD/SIZE         | MATERIAL | QTY | NOTE |
|-----|-----------|-----------------------|----------|-----|------|
| 1   | ボトル本体     |                       | SUS316L  | 1   |      |
| 2   | アテ板       | $\phi 30 \times t1.2$ | SUS304   | 2   |      |
| 3   | サニタリー取っ手  | $\phi 10$ 丸棒          | SUS304   | 1   |      |
| 4   | ガスケット     | ISO 4S/40MP           | 軟質PTFE   | 1   |      |
| 5   | グリップキャップ  | ISO 4S用/GC-4S         | SUS316L  | 1   |      |
| 6   | クランプバンド   | ISO 4S/低圧             | SUS304   | 1   |      |

注記  
 容量：5L  
 仕上げ：内外面#320バフ研磨+内面電解研磨  
 二点鎖線は、周溶接位置

| DESIGN                  | DATE       | MARK                       | DATE                         | REV      | APPROVED |
|-------------------------|------------|----------------------------|------------------------------|----------|----------|
|                         | 2018/11/14 |                            |                              |          |          |
| DRAWN                   | DATE       | 板金溶接組立の寸法許容差は±1%又は5mmの大きい値 |                              |          |          |
| CHECKED                 | DATE       | NAME                       | ヘルールトップボトル (広口)<br>BTB-16(S) |          |          |
| APPROVED                | DATE       | DWG NO.                    | 3-003850-0                   |          |          |
|                         |            | SCALE                      | 1:3                          | CUSTOMER |          |
| <b>SANKO ASTEC INC.</b> |            |                            |                              |          |          |