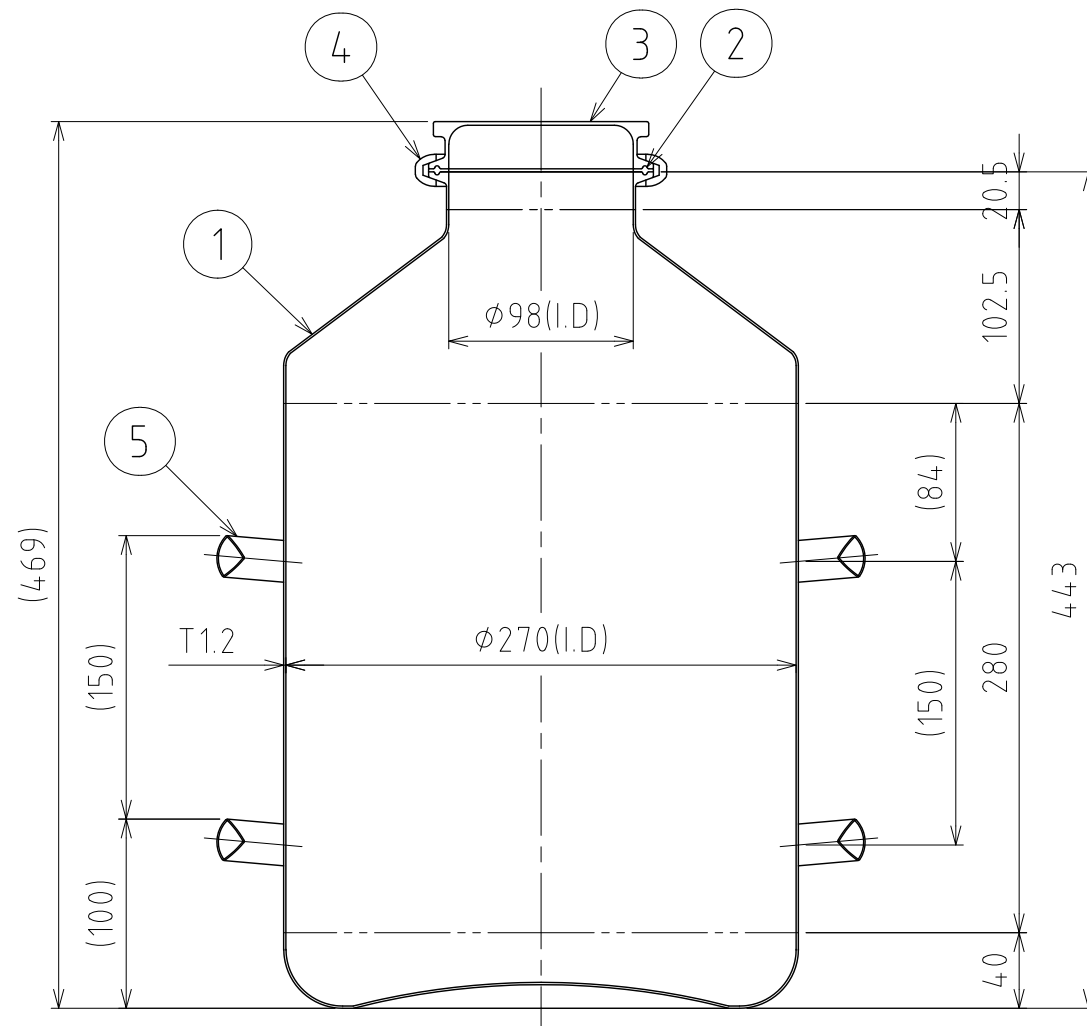
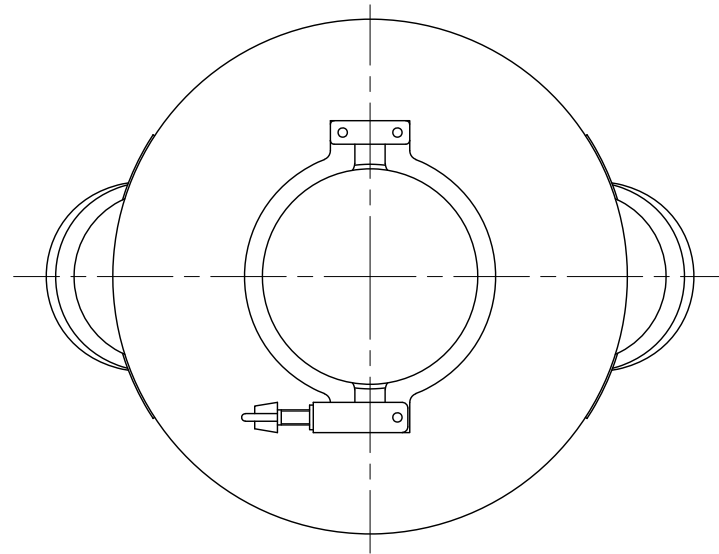


REVISIONS				
MARK	DATE	REV	DESCRIPTION	APPROVED



注記
 仕上げ：内外面#320バフ研磨
 取っ手の取付は、スポット溶接
 容量：20L
 二点鎖線は、周溶接位置

No.	PART NAME	STANDARD/SIZE	MATERIAL	QTY	NOTE
5	取っ手	S	SUS304	4	
4	クランプバンド	ISO 4S/KYOWA低圧	SUS304	1	
3	グリップキャップ	ISO 4S/GC-4S	SUS316L	1	
2	ガスケット	ISO 4S/40MP	シリコンゴム	1	
1	ボトル本体		SUS316L	1	

DRAWN	DATE	NAME	BTB-27(S)		
	2014/08/21	DWG NO.	3-002720-0		
CHECKED	DATE	SCALE	1:4		
DESIGN	DATE	CUSTOMER			
SANKO ASTEC INC.					