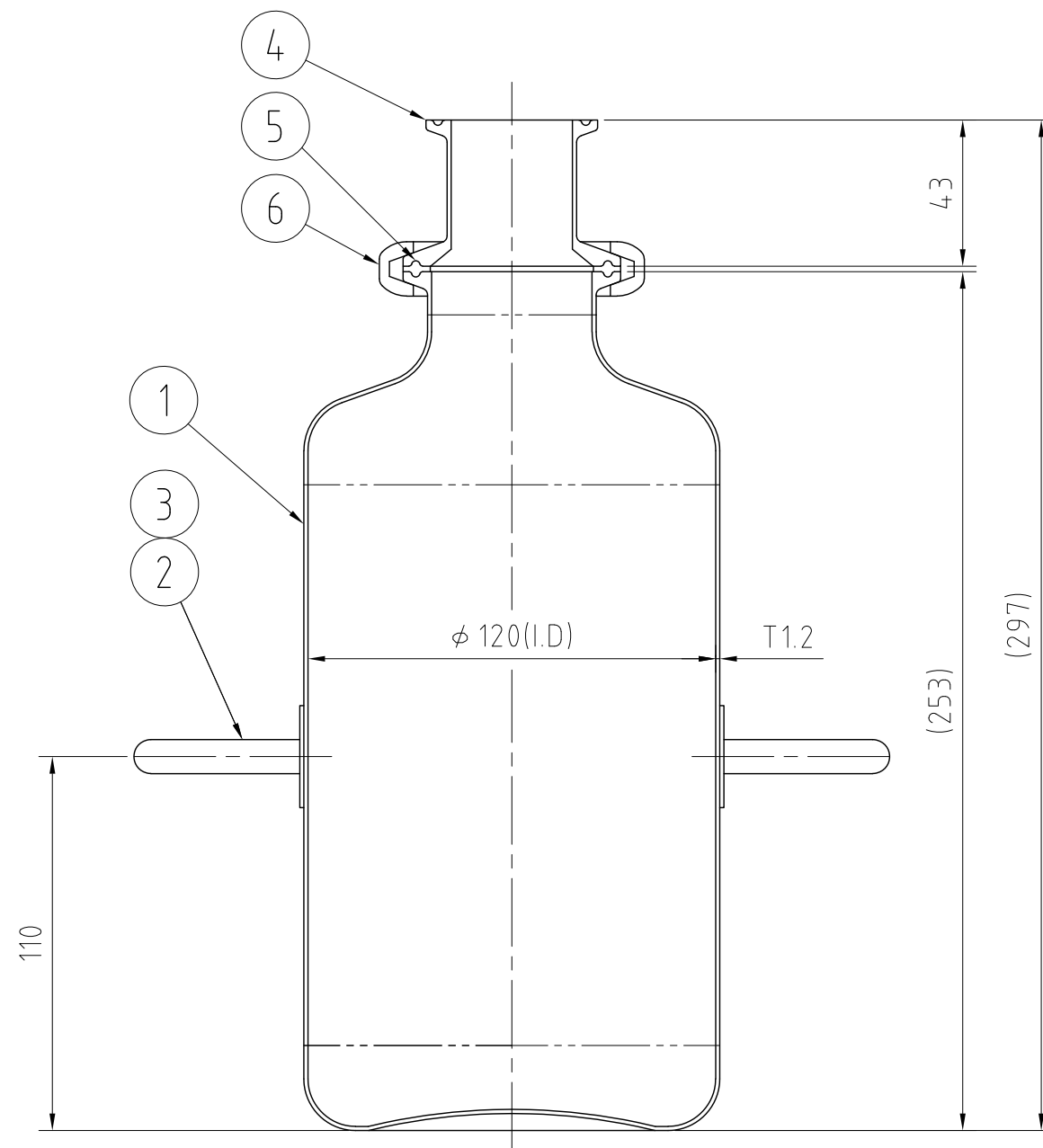
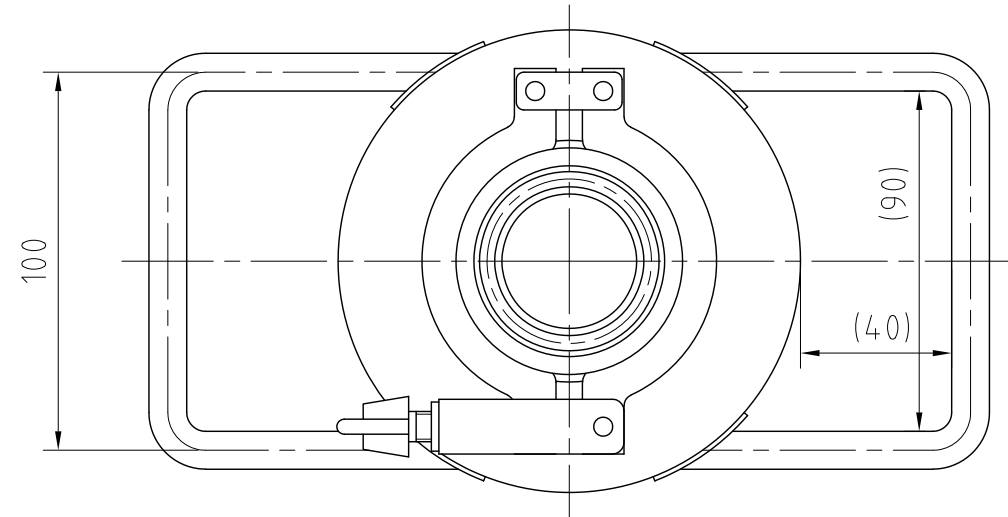


REVISIONS				
MARK	DATE	REV	DESCRIPTION	APPROVED



注記  
 仕上げ：内外面#320バフ研磨  
 容量：2L  
 ニ点鎖線は、周溶接位置

付属品：1.5SPTFEガスケット、クランプ各1

6	クランプバンド	ISO 2S/KYOWA低圧	SUS304	1	
5	ガスケット	ISO 2S/40MP	PTFE	1	
4	異径ヘルールアダプター	ISO 2S×1.5S	SUS316L	1	
3	アテ板	$\phi 30 \times T1.2$	SUS304	4	
2	サニタリー取っ手	$\phi 10$ 丸棒	SUS304	2	
1	ボトル本体		SUS316L	1	

No.	PART NAME	STANDARD/SIZE	MATERIAL	QTY	NOTE
DRAWN		DATE		NAME	
		2013/04/04		PSF-12(S)	
CHECKED		DATE		DWG NO.	
				3-002492-0	
DESIGN		DATE		SCALE	
				1:2 CUSTOMER	
<b>SANKO ASTEC INC.</b>					