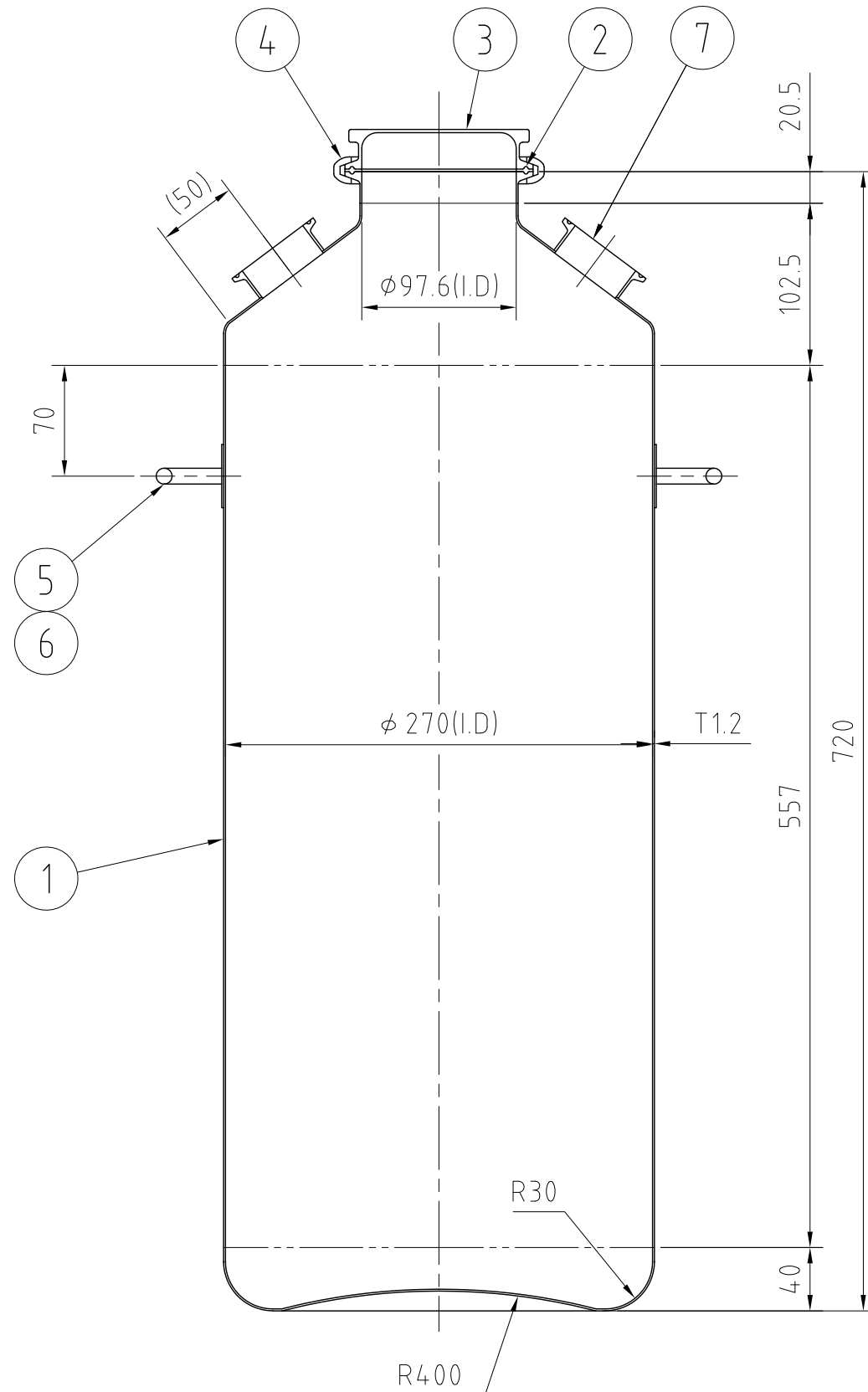


REVISIONS				
MARK	DATE	REV	DESCRIPTION	APPROVED



注記  
 仕上げ：内外面#320バフ研磨+内面電界研磨  
 容量：35L  
 ニ点鎖線は、周溶接位置  
 付属品：サイトグラス-SG-2S-PX5  
 SUS304/シリコン/テンパックス  
 2Sクランプバンド×2  
 2Sシリコンガスケット×2

No.	PART NAME	STANDARD/SIZE	MATERIAL	QTY	NOTE
7	ヘルール	ISO 2S φ47.8(I.D) L20.5	SUS316L	2	
6	サニタリー取っ手	φ10丸棒	SUS304	2	
5	アテ板	T1.2	SUS304	2	
4	クランプバンド	ISO 4S/KYOWA低圧	SUS304	1	
3	グリップキャップ	ISO 4S用/GC-4S	SUS316L	1	
2	ガスケット	ISO 4S/40MP	シリコンゴム	1	
1	ボトル本体		SUS316L	1	

No.	PART NAME	STANDARD/SIZE	MATERIAL	QTY	NOTE
DRAWN		DATE	NAME BTB-27(S)		
		2012/10/22	DWG NO. 3-002420-0		
CHECKED		DATE	SCALE 1:4 CUSTOMER		
DESIGN		DATE	<p style="text-align: center;"><b>SANKO ASTEC INC.</b></p>		