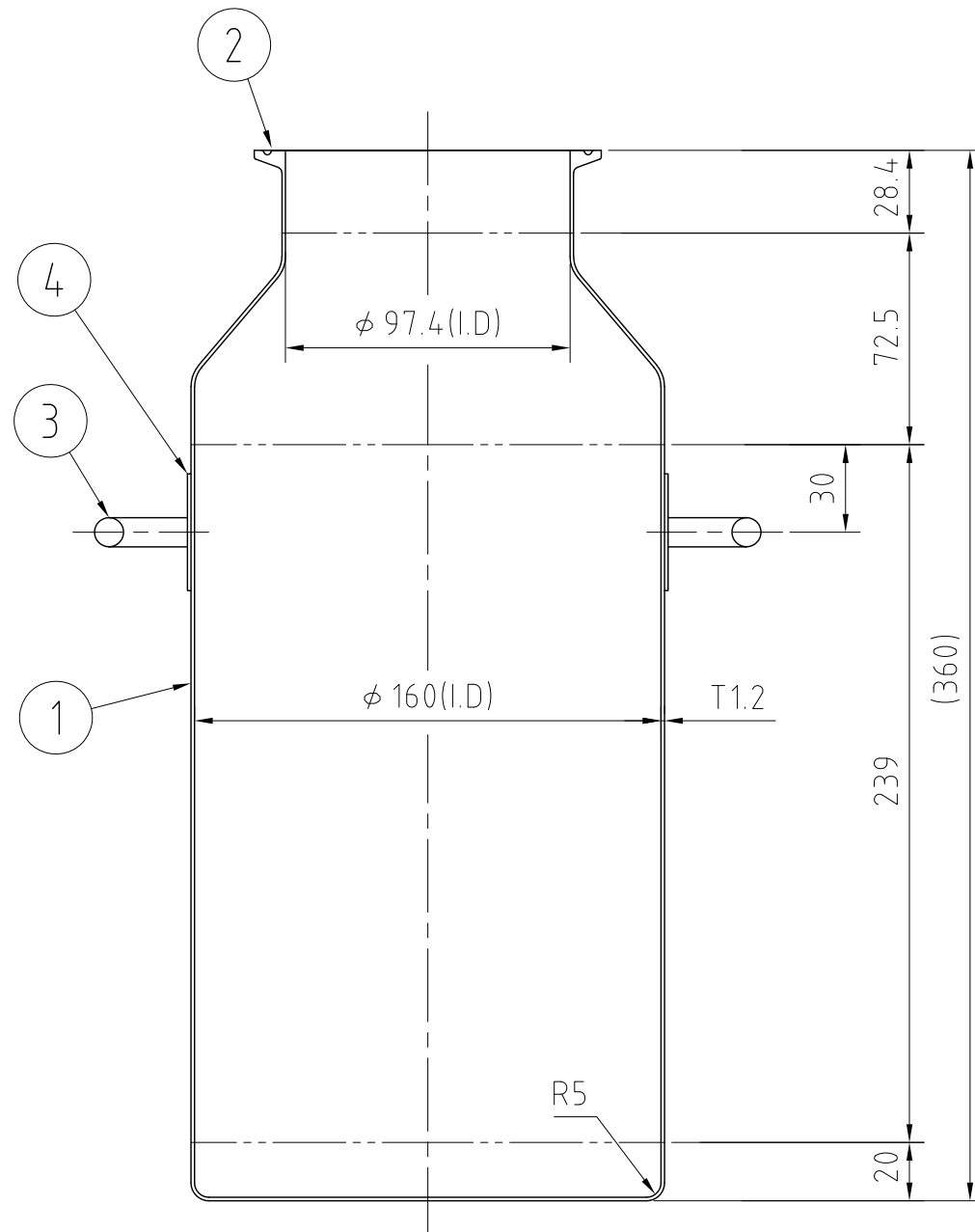
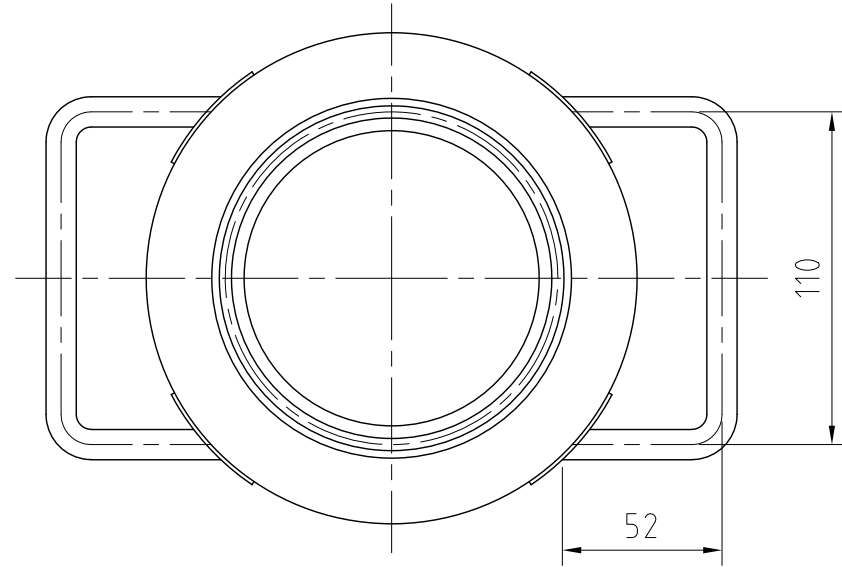


File # 001832-0

REVISIONS				
MARK	DATE	REV	DESCRIPTION	APPROVED



注記
 仕上げ：内外面#400バフ研磨+内面電解研磨
 容量：5L
 二点鎖線は、周溶接位置

4	アテ板	$\phi 40 \times T1.2$	SUS304	4	
3	サニタリー取っ手	$\phi 10$ 丸棒	SUS304	2	
2	ヘルール	3A 4"	SUS316L	1	御支給
1	ボトル本体		SUS316L	1	
No.	PART NAME	STANDARD/SIZE	MATERIAL	QTY	NOTE
DRAWN		DATE		NAME	
		2008/10/30		BTB-16(S)	
CHECKED		DATE		DWG NO.	
				3-001832-0	
DESIGN		DATE		SCALE	
				1:2.5 CUSTOMER	
SANKO ASTEC INC.					