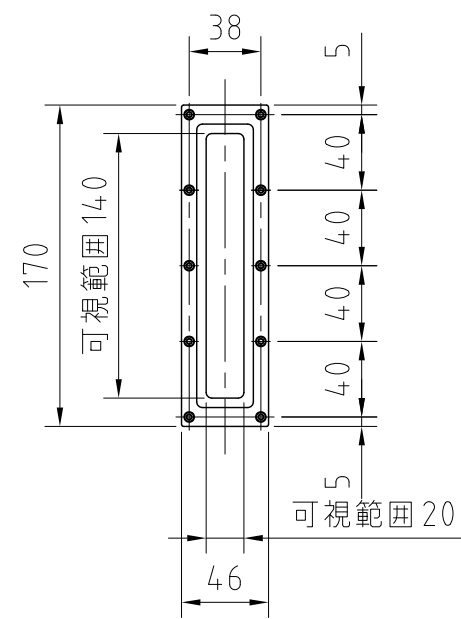
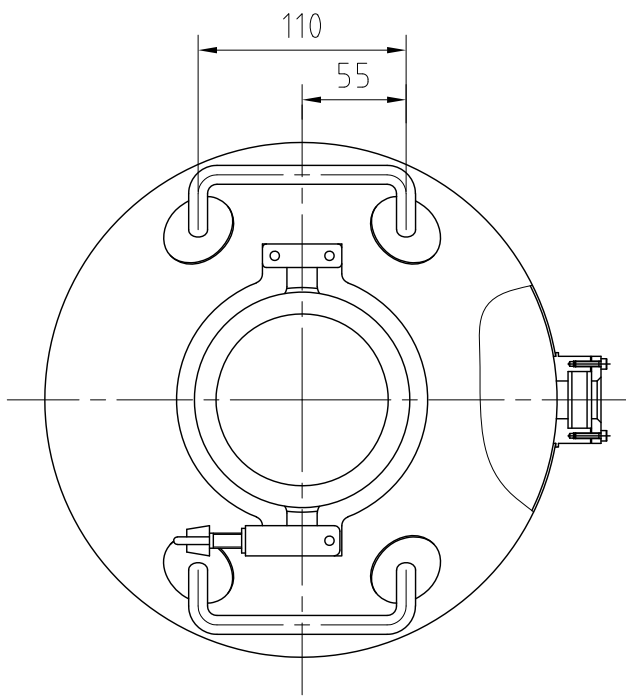
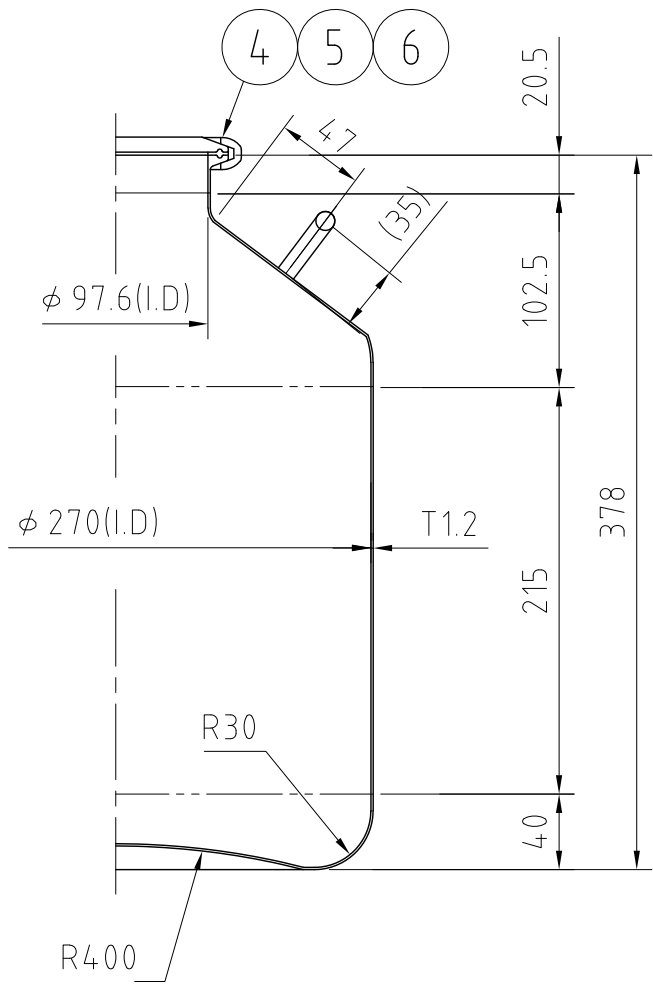
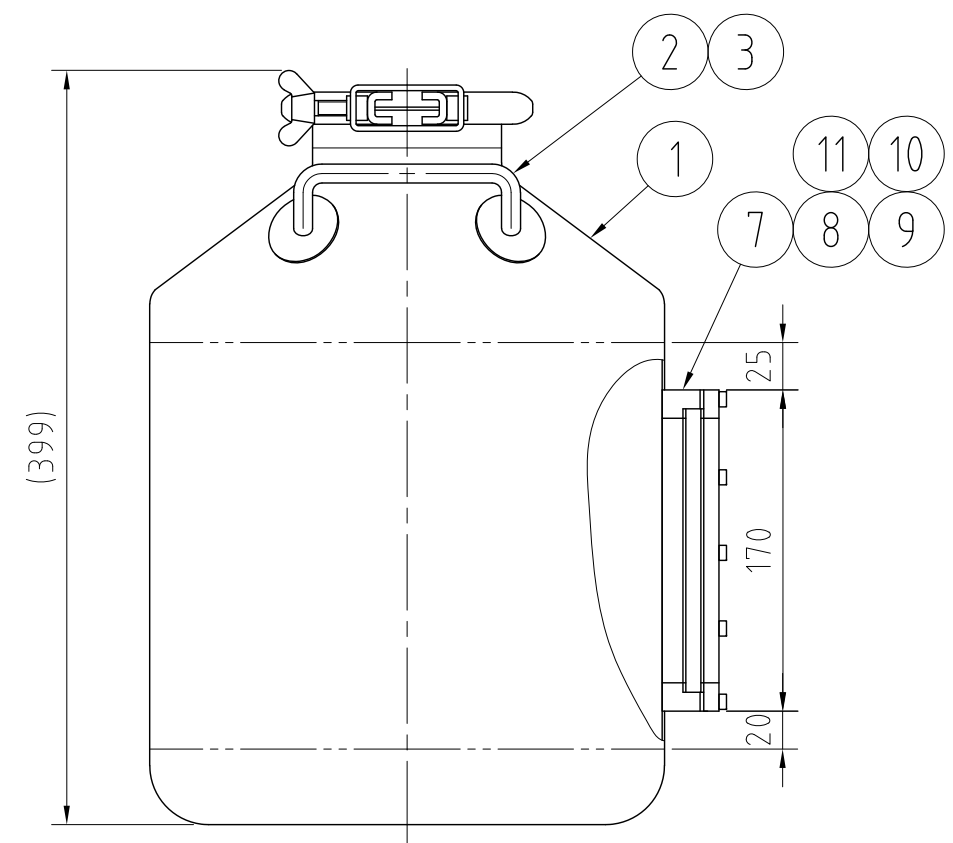


REVISIONS				
MARK	DATE	REV	DESCRIPTION	APPROVED



サイトグラス詳細

注記
 仕上げ：内外面#320バフ研磨
 ニ点鎖線は、周溶接位置



No.	PART NAME	STANDARD/SIZE	MATERIAL	QTY	NOTE
11	六角穴付ボルト	M4×14	SUS304	10	
10	窓パッキン	T2.0	SGMワゴン	2	
9	窓ガラス	30×150×T8	強化PXガラス	1	
8	窓カバー		SUS304	1	
7	窓フランジ		SUS316L	1	
6	クランプバンド	ISO 4S	SUS304	1	
5	ヘルールキャップ	ISO 4S	SUS316L	1	
4	ガスケット	ISO 4S	ワゴン	1	
3	当て板	φ40×T1.2	SUS304	2	
2	サニタリー取手		SUS304	2	
1	本体		SUS316L	1	

DRAWN	DATE	NAME	BTB-27(S)		
	2008/07/25	DWG NO.	3-001801-0		
CHECKED	DATE	SCALE	1:4		
DESIGN	DATE	CUSTOMER			
SANKO ASTEC INC.					