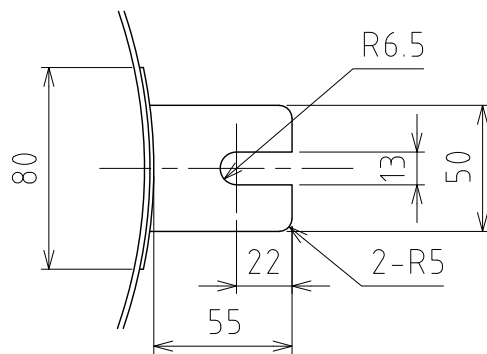
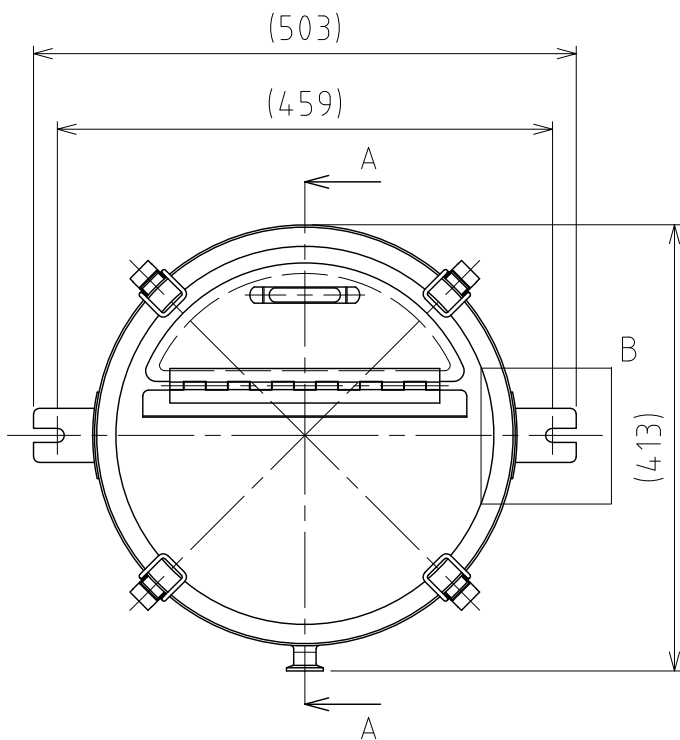
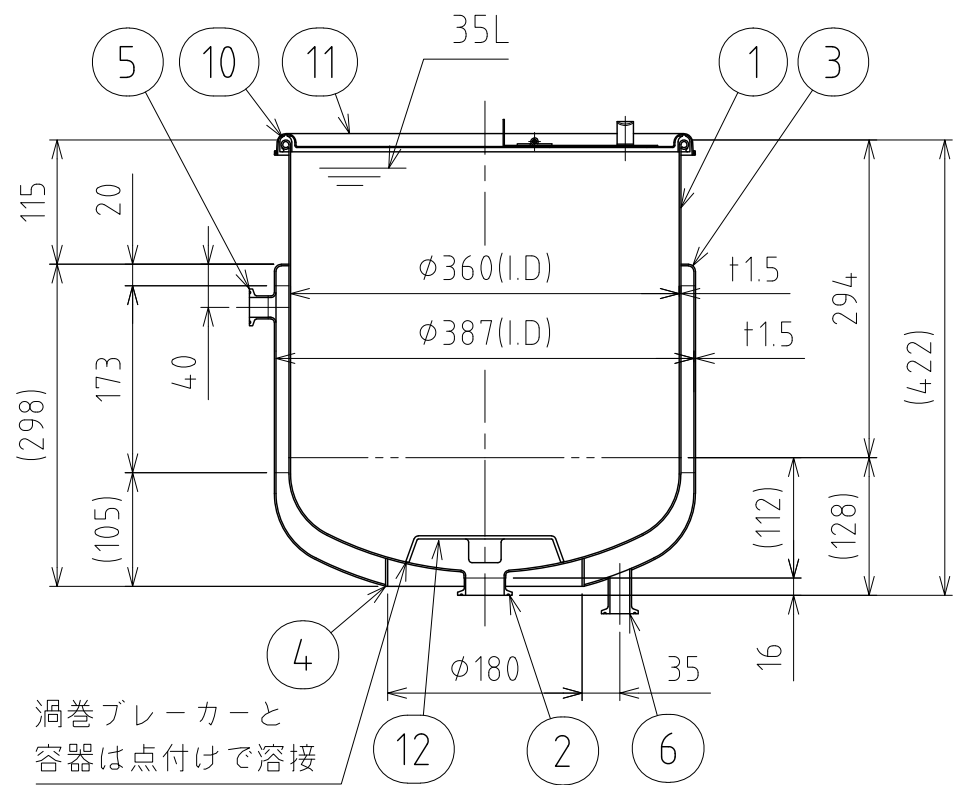
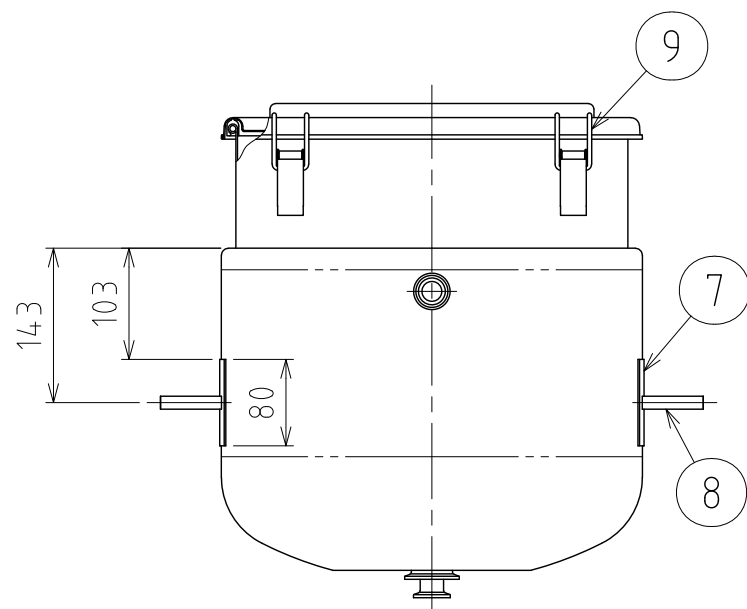


File # 004545-0



B部詳細 S=1:3



渦巻ブレーカーと
容器は点付けで溶接

A-A

No.	PART NAME	STANDARD/SIZE	MATERIAL	QTY	NOTE
1	容器本体	鏡板：R326×R62	SUS304	1	鏡板：4-005223
2	ヘルール(A)	ISO 1.5S φ35.7(I.D)	SUS304	1	4-005053
3	ジャケット	底板：鏡板/上板：平型/t1.5	SUS304	1	鏡板：4-005224
4	閉鎖リング	φ180(I.D) t2	SUS304	1	
5	ヘルール(B)	ISO 15A φ18.4(I.D)L17.3	SUS316L	1	4-005204
6	ヘルール(C)	ISO 15A φ18.4(I.D)L42	SUS316L	1	
7	アテ板	t1.5	SUS304	2	
8	取付座	t12	SUS304	2	
9	キャッチクリップ		SUS304	4	
10	ガスケット	MPA-36	シリコンゴム	1	
11	密閉蓋	M-36 (t1)	SUS304	1	3-004546-0
12	渦巻きブレーカー	CBD-1.5S(S)	SUS304	1	3-004547-0

注記

容量：容器本体 35L

ジャケット 約5.5L(上部ヘルールまで)

ジャケット使用圧力：0~0.1MPa

ジャケット使用温度：冷水~温水

水圧試験圧力：0.15MPa

使用時は、安全弁等の安全装置を取り付けること

容器内は、大気圧で使用すること

(圧力はかけられません)

MARK	DATE	REV	APPROVED
板金溶接組立の寸法許容差は±1%又は5mmの大きい値			
DESIGN	DATE	NAME ジャケット型鏡板容器	
DRAWN	DATE	DTFPJ-CTH-36(S)	
CHECKED	DATE	DWG NO.	3-004545-0
APPROVED	DATE	SCALE	1:7 CUSTOMER

SANKO ASTEC INC.