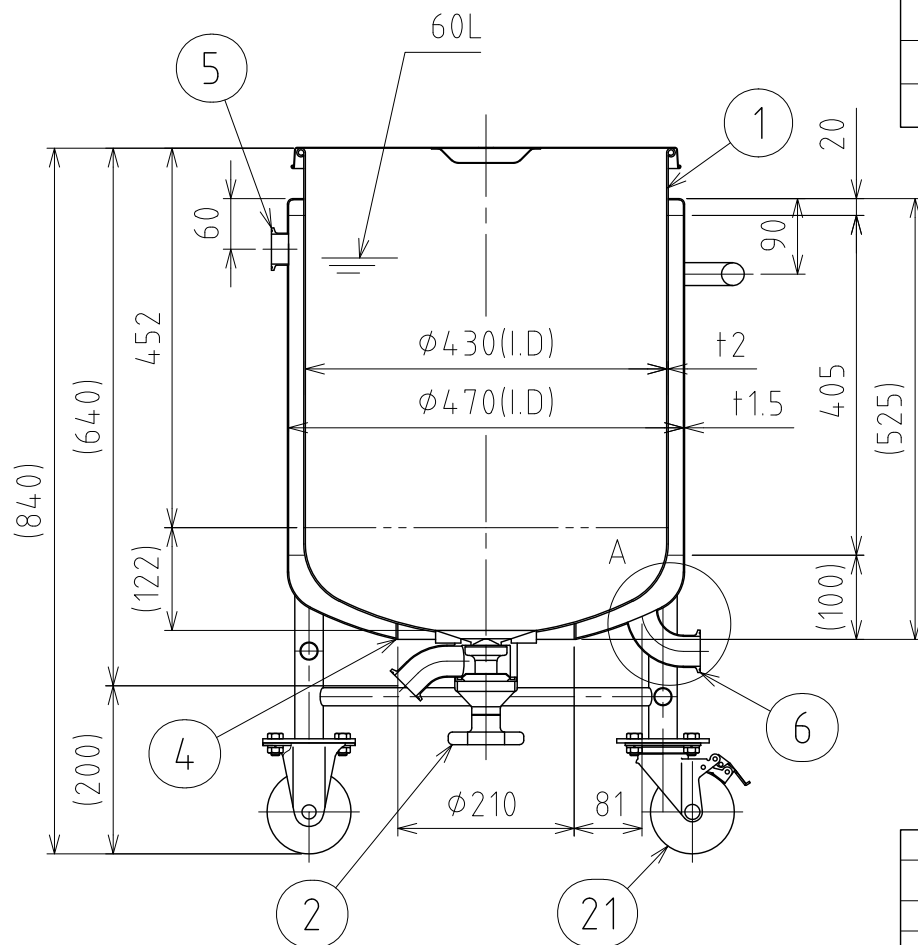
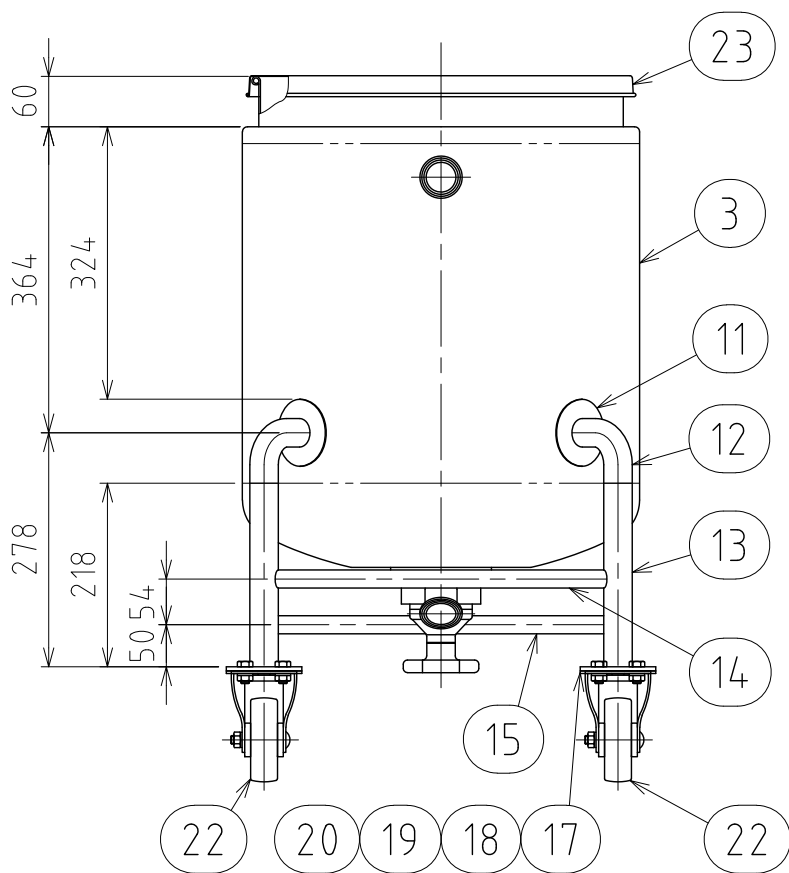


ヘルールの排出は水平になること  
A部詳細 S=1:4.5



A-A

No.	PART NAME	STANDARD/SIZE	MATERIAL	QTY	NOTE
1	容器本体	鏡板：R388.9×R74.3	SUS304	1	
2	タンクボトムバルブ	SD/ISO 1.5S φ35.7(I.D)/φ120	SUS316L	1	直溶接型
3	ジャケット	鏡板：R470×R47	SUS304	1	鏡板：4-005047
4	閉鎖リング	φ210(I.D) t2	SUS304	1	
5	ヘルール	ISO 1.5S φ35.7(I.D) L20.5	SUS304	1	
6	スweepエルボ	ISO 1.5S φ35.7(I.D)/L2CMD	SUS304	1	
7	アテ板(A)	φ70×t2	SUS304	2	
8	ネック付エルボ(A)	φ27.2×t2×H63.6	SUS304	2	
9	ハンドルパイプ(A)	φ27.2×t2×L170	SUS304	1	
10	ハンドルパイプ(B)	φ27.2×t2×L57	SUS304	2	
11	アテ板(B)	φ80×t1.5	SUS304	4	
12	ネック付エルボ(B)	φ34×t2×H77	SUS304	4	
13	パイプ脚	φ34×t2×L218	SUS304	4	
14	補強パイプ(A) 上段	φ21.7×t1×L396	SUS304	1	
15	補強パイプ(B) 下段	φ21.7×t1×L396	SUS304	3	
16	キャスター取付座(A)		SUS304	2	4-005008
17	キャスター取付座(B)		SUS304	2	4-005009
18	六角ボルト	M10×L20	SUS304	16	
19	六角ナット	M10	SUS304	16	
20	スプリングワッシャ	M10用	SUS304	16	
21	キャスター(A)ストッパー付	315S-UB-100/ハンマー	SUS/カワチ車	2	
22	キャスター(B)	320SR-UB-100/ハンマー	SUS/カワチ車	2	
23	ストック蓋	S-43 (t0.8)	SUS304	1	

注記

容量：容器本体 60L  
 ジャケット内最高使用圧力：0.18MPa  
 水圧試験：ジャケット内 0.27MPaにて実施  
 設計温度：常温  
 使用時は、安全弁等の安全装置を取り付けること  
 仕上げ：内外面#320パフ研磨  
 二点鎖線は、周溶接位置  
 キャスターの取付位置に注意  
 使用重量は、製品を含み326kg以下  
 タンクボトムバルブは、直溶接型

DESIGN	DATE
DRAWN	DATE
CHECKED	DATE
APPROVED	DATE

MARK	DATE	REV	APPROVED
板金溶接組立の寸法許容差は±1%又は5mmの大きい値			
NAME	耐圧ジャケット型脚付鏡板容器・タンクボトムバルブ DTBPJ-ST-43(S) / 直溶接型		
DWG NO.	3-004177-0		
SCALE	1:9	CUSTOMER	-

**SANKO ASTEC INC.**