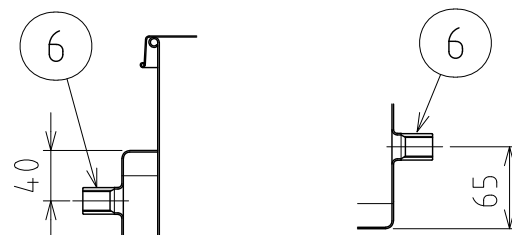
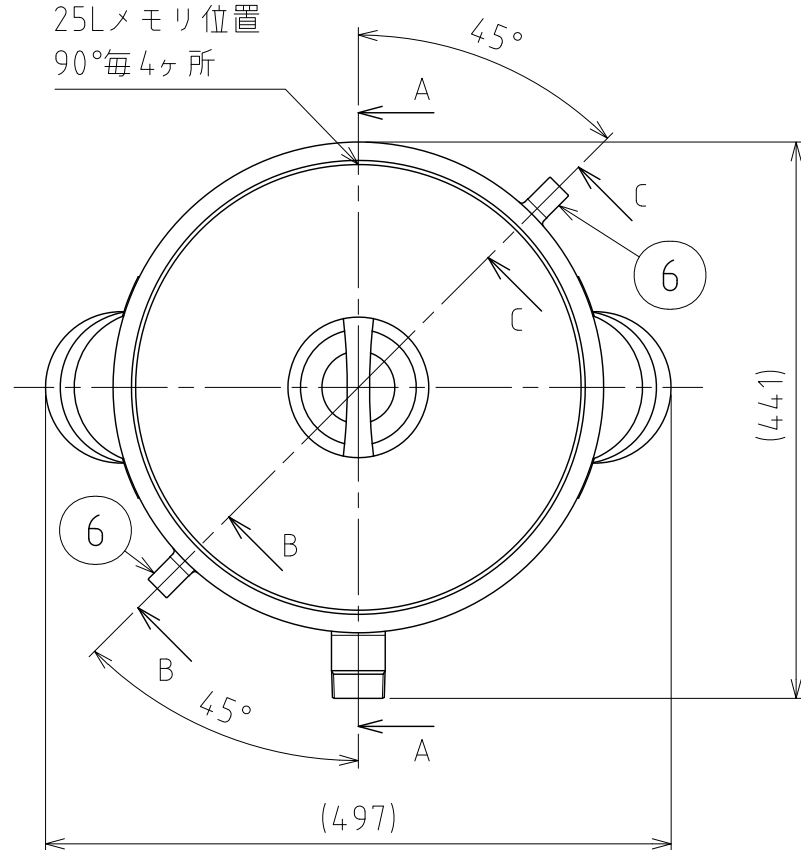


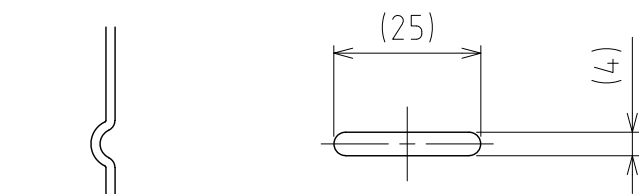
File # 003873-0

25Lメモリ位置
90°毎4ヶ所



B-B

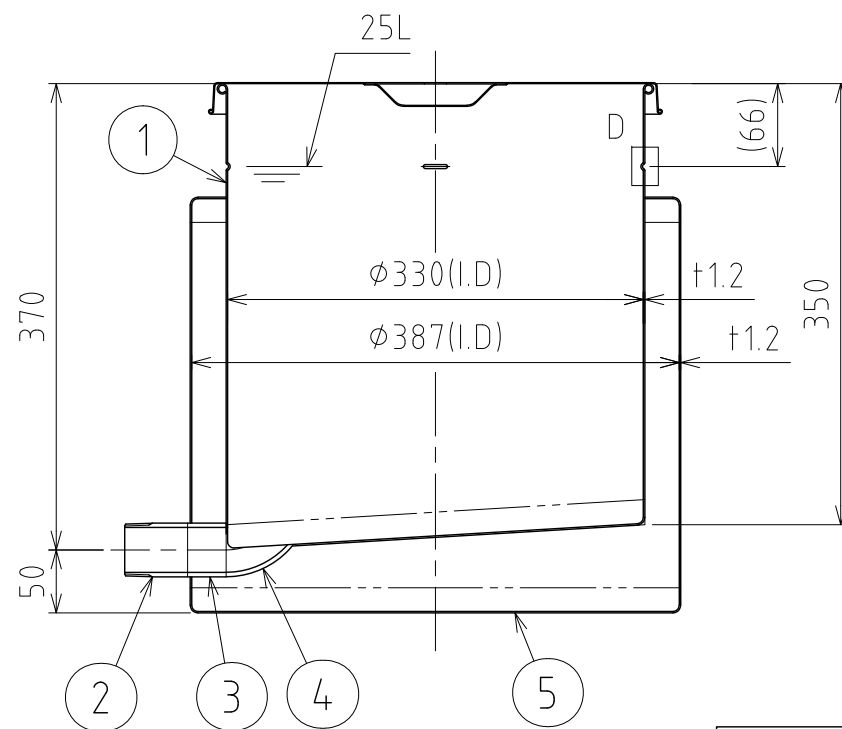
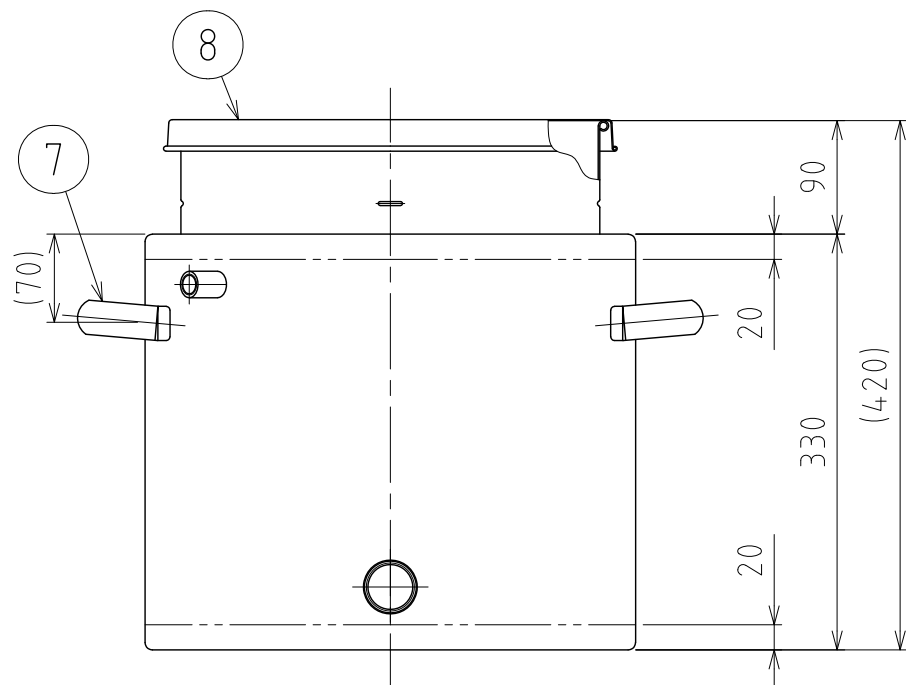
C-C



D部詳細 S=1:1

メモリ正面図 S=1:1

No.	PART NAME	STANDARD/SIZE	MATERIAL	QTY	NOTE
1	容器本体		SUS304	1	
2	型ニップル	32A(R1-1/4) L50	SUS304	1	
3	パイプ	32A φ35.7(I.D)×L30.5	SUS304	1	
4	90°ロングエルボ	32A φ35.7(I.D)	SUS304	1	
5	ジャケット		SUS304	1	
6	ソケット	10A(G3/8) L25	SUS304	2	
7	取っ手	M	SUS304	2	
8	ストック蓋	S-33 (+0.8)	SUS304	1	



A-A

注記

容量：容器本体 25L

仕上げ：内外面#320バフ研磨

取っ手の取付は、スポット溶接

二点鎖線は、周溶接位置

ジャケット内は加減圧不可の為、流量に注意
内圧がかかると変形の原因になります。

MARK	DATE	REV	APPROVED
------	------	-----	----------

板金溶接組立の寸法許容差は±1%又は5mmの大きい値

DESIGN	DATE	NAME	ジャケット型スロープ容器 KTJ-ST-33(S)
	2019/01/16		
DRAWN	DATE	DWG NO.	3-003873-0
CHECKED	DATE	SCALE	1:6
APPROVED	DATE	CUSTOMER	

SANKO ASTEC INC.