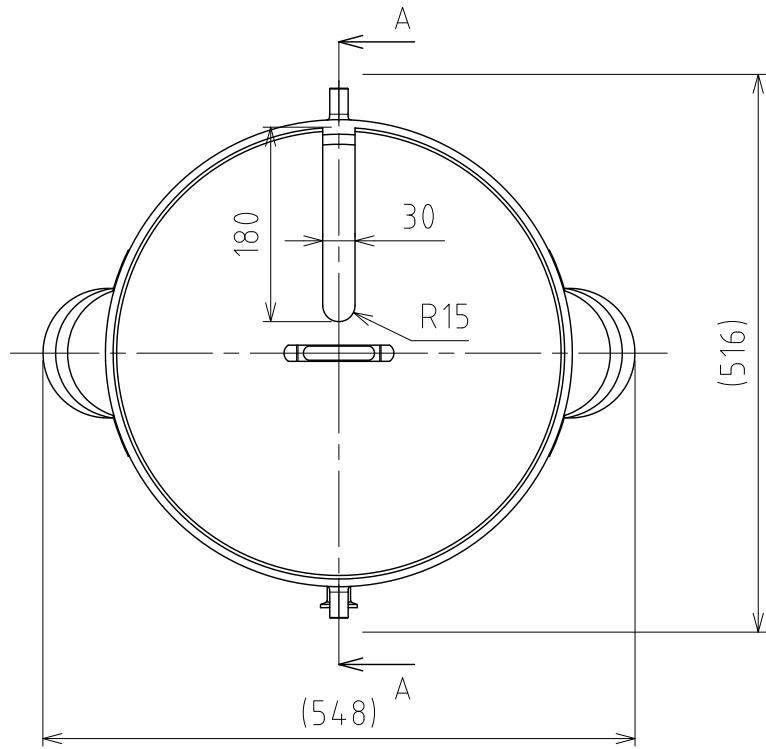
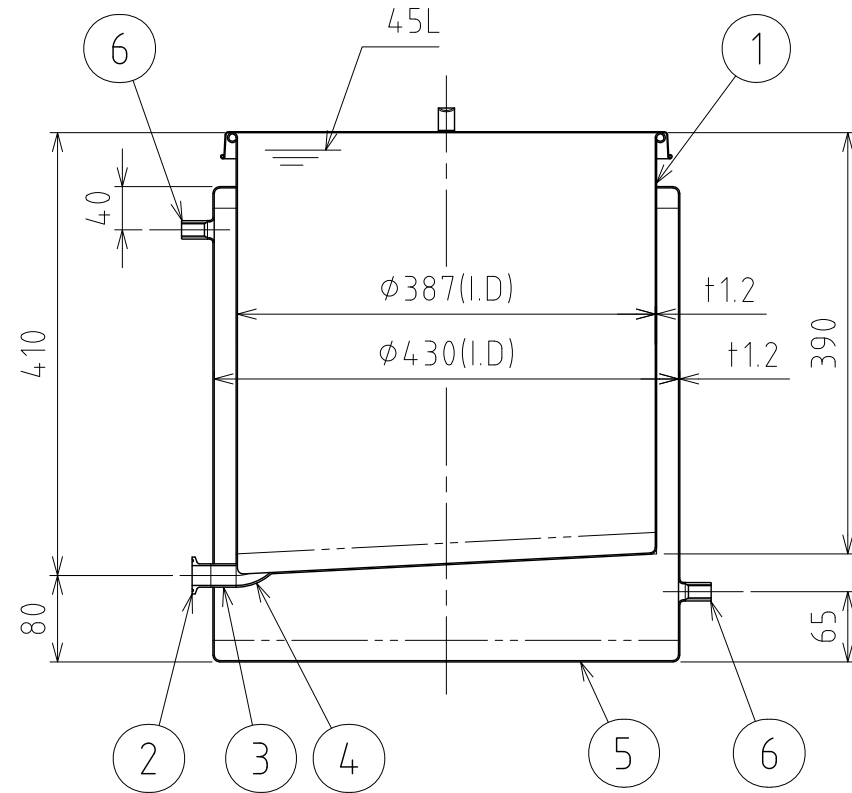
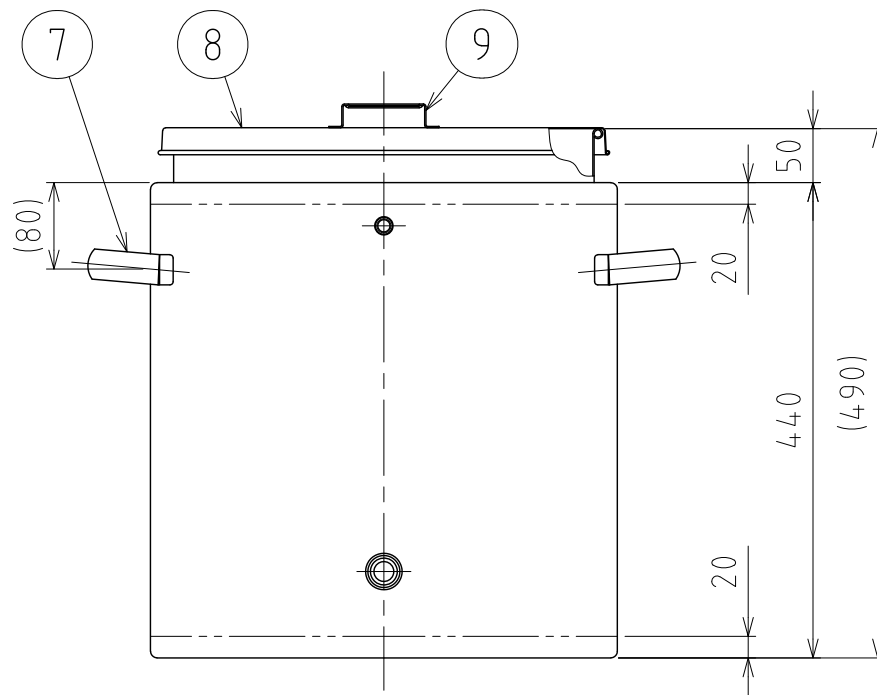


File # 003835-0



No.	PART NAME	STANDARD/SIZE	MATERIAL	QTY	NOTE
1	容器本体		SUS304	1	
2	ヘルール	ISO 15A φ18.4(I.D) L17.3	SUS316L	1	
3	サニタリーパイプ	ISO 15A φ18.4(I.D) × L23.5	SUS316L	1	
4	90°ロングエルボ	ISO 15A φ18.4(I.D)	SUS316L	1	
5	ジャケット		SUS304	1	
6	ソケット	8A(G1/4) L24	SUS304	2	
7	取っ手	L	SUS304	2	
8	ヒラ蓋	H-39 (+0.8)	SUS304	1	
9	コの字取っ手	M	SUS304	1	4-005023



A-A

注記

容量：容器本体 45L

ジャケット 約21.4L(上部ソケットまで)

仕上げ：内外面#320バフ研磨

取っ手・コの字取っ手の取付は、スポット溶接
二点鎖線は、周溶接位置

ジャケット内は加減圧不可の為、流量に注意
内圧がかかると変形の原因になります。

※参考流量：約3.5L/min以下(15Aヘルールの場合)

MARK	DATE	REV	APPROVED
板金溶接組立の寸法許容差は±1%又は5mmの大きい値			
NAME	ジャケット型スロープ容器 KTJ-ST-39(S)		
DWG NO.	3-003835-0		
SCALE	1:7	CUSTOMER	
SANKO ASTEC INC.			

DESIGN	DATE
	2018/10/19
DRAWN	DATE
CHECKED	DATE
APPROVED	DATE