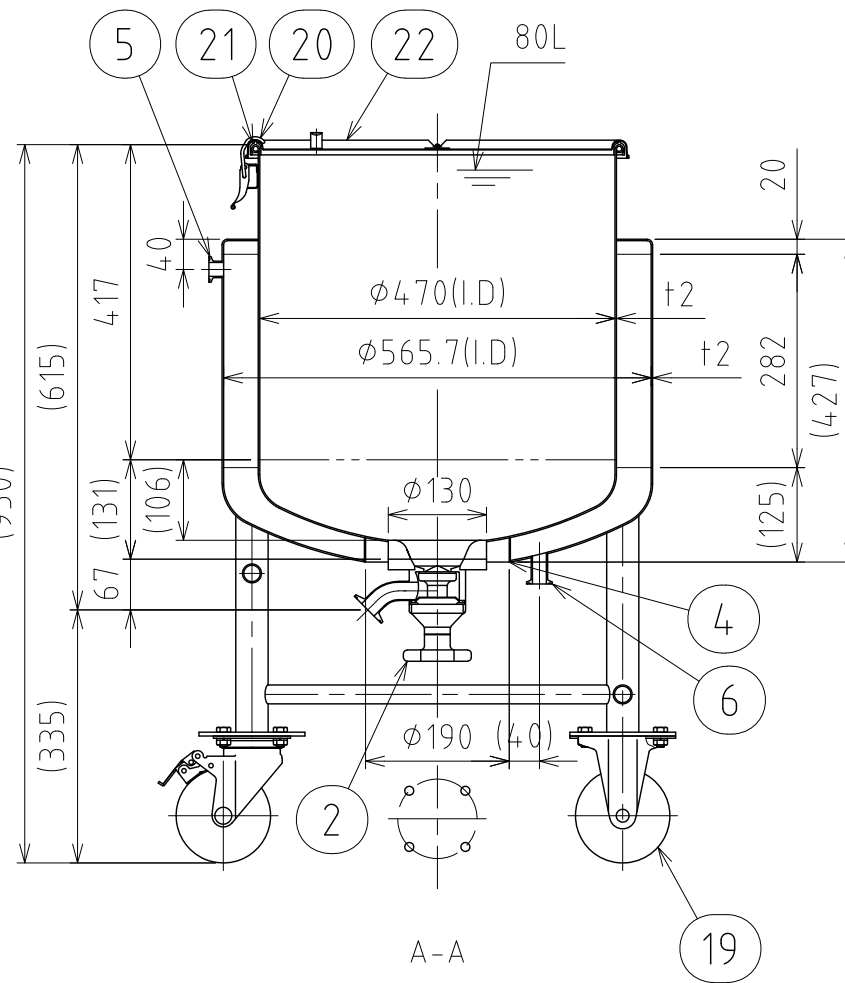
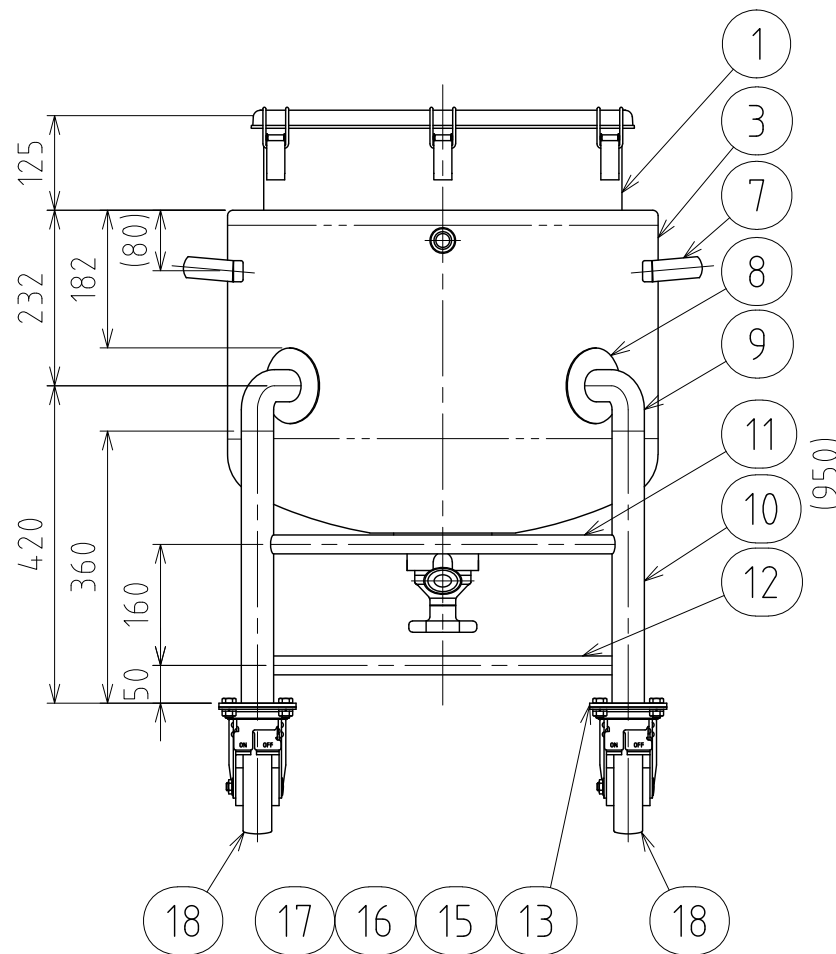
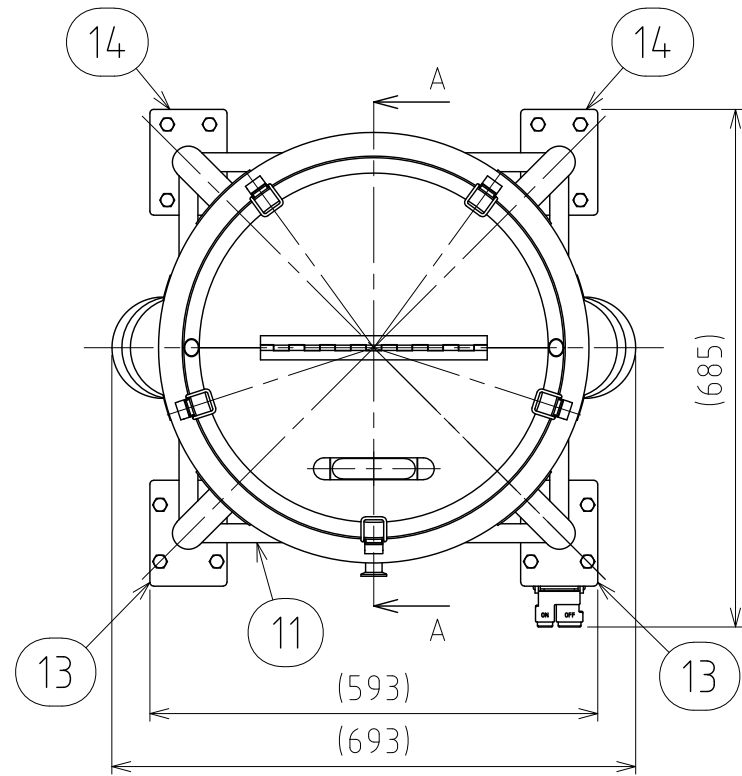


File # 003685-0



No.	PART NAME	STANDARD/SIZE	MATERIAL	QTY	NOTE
1	容器本体	鏡板：R470×R47	SUS304	1	
2	タンクボトムバルブ	ISO 1S φ23(I.D)	SUS304	1	フランジ型
3	ジャケット	鏡板：R565×R56.6	SUS304	1	上板：平型
4	閉鎖リング	t2	SUS304	1	
5	ヘルール(A)	ISO 15A φ18.4(I.D)L17.3	SUS316L	1	
6	ヘルール(B)	ISO 15A φ18.4(I.D)L42	SUS316L	1	差込溶接
7	取っ手	L	SUS304	2	
8	アテ板(A)	φ100×t2	SUS304	4	
9	ネック付エルボ	φ42.7×t2×H81.4	SUS304	4	
10	パイプ脚	φ42.7×t2×L360	SUS304	4	
11	補強パイプ(A) 上段	φ25×t1.5×L456	SUS304	1	
12	補強パイプ(B) 下段	φ25×t1.5×L456	SUS304	3	
13	キャスター取付座(A)		SUS304	2	4-005011
14	キャスター取付座(B)		SUS304	2	4-005012
15	六角ボルト	M10×L20	SUS304	16	
16	六角ナット	M10	SUS304	16	
17	スプリングワッシャ	M10用	SUS304	16	
18	キャスター(A)ストッパー付	315S-UB-125/ハンマー	SUS/クワカ車	2	
19	キャスター(B)	320SR-UB-125/ハンマー	SUS/クワカ車	2	
20	キャッチクリップ		SUS304	5	
21	ガスケット	MPA-47	シリコンゴム	1	
22	蓋	M-47(t1)	SUS304	1	3-003686

注記  
 容量：80L  
 ジャケット内最高使用圧力：0.1MPa  
 水圧試験：ジャケット内 0.15MPaにて実施  
 設計温度：常温  
 ジャケット配管に安全装置を取り付けること  
 (安全弁、圧力計等)  
 容器内は、大気圧で使用すること  
 (圧力はかけられません)  
 仕上げ：内外面#320バフ研磨  
 キャッチクリップ・取っ手の取付は、スポット溶接  
 二点鎖線は、周溶接位置

MARK	DATE	REV	APPROVED
板金溶接組立の寸法許容差は±1%又は5mmの大きい値			
DESIGN	DATE	NAME 耐圧ジャケット型脚付鏡板容器 DTBPJ-CTH-47(S)	
DRAWN	DATE	DWG NO. 3-003685-0	
CHECKED	DATE	SCALE 1:10	CUSTOMER
APPROVED	DATE		

**SANKO ASTEC INC.**