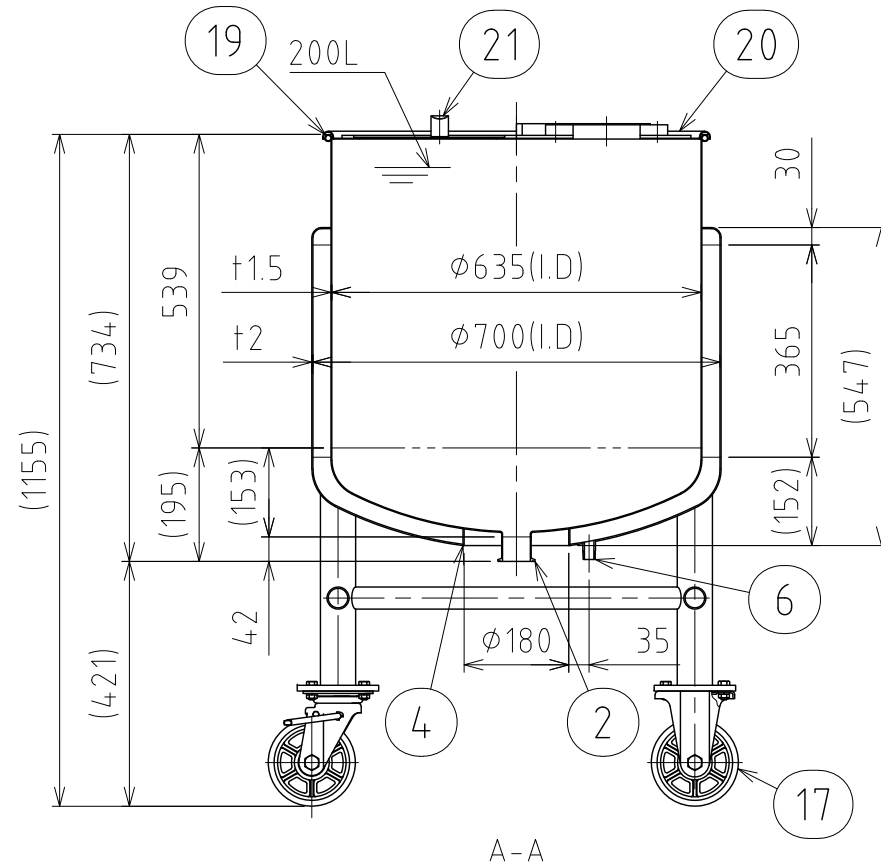
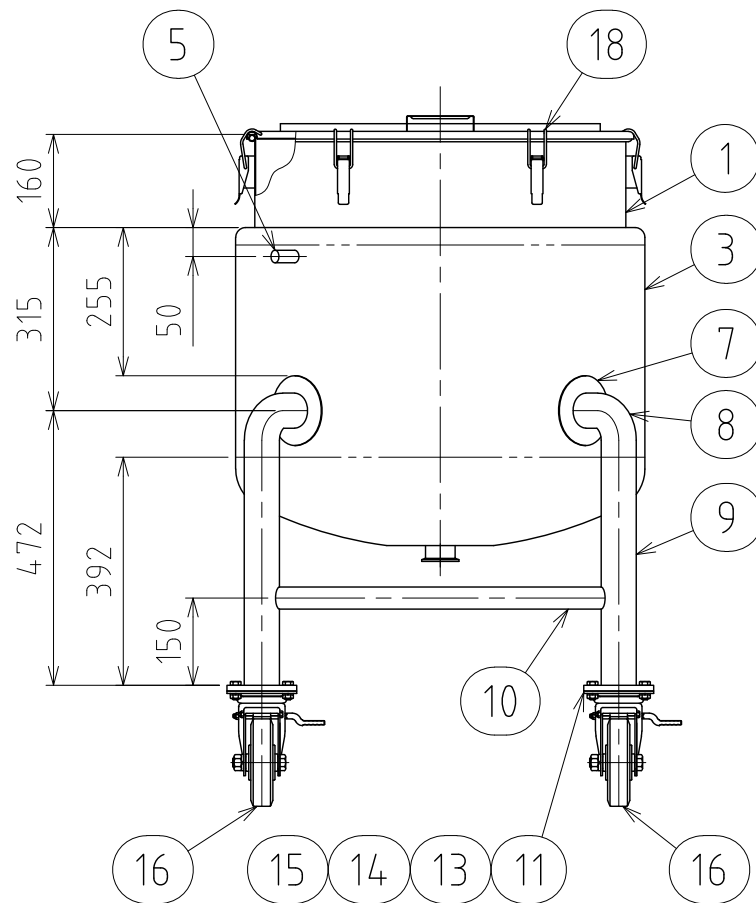
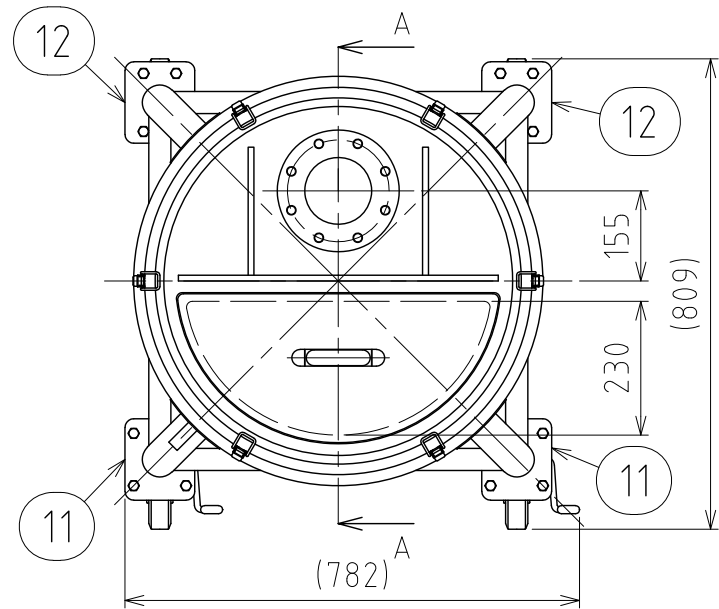


File # 003524-0



No.	PART NAME	STANDARD/SIZE	MATERIAL	QTY	NOTE
1	容器本体	鏡板：R635×R63.5	SUS304	1	鏡板：4-005049
2	ヘルール(A)	ISO 2S φ47.8(I.D)	SUS304	1	4-005019
3	ジャケット	鏡板：R700×R70	SUS304	1	鏡板：4-005205
4	閉鎖リング	φ180(I.D) t2	SUS304	1	
5	片ニップル(A)	15A(R1/2) L33	SUS316L	1	バーリング用
6	片ニップル(B)	15A(R1/2) L34	SUS316L	1	
7	アテ板	φ120×t2	SUS304	4	
8	ネック付エルボ	φ60.5×t2×H110.3	SUS304	4	
9	パイプ脚	φ60.5×t2×L392	SUS304	4	
10	補強パイプ	φ38×t2×L567	SUS304	4	
11	キャスター取付座(A)		SUS304	2	4-005015
12	キャスター取付座(B)		SUS304	2	4-005016
13	六角ボルト	M10×L25	SUS304	16	
14	六角ナット	M10	SUS304	16	
15	スプリングワッシャ	M10用	SUS304	16	
16	キャスター(A)ストッパー付	PNDJAB-150/ウカイ	SUS/ゴム車	2	
17	キャスター(B)	PNDKA-150/ウカイ	SUS/ゴム車	2	
18	キャッチクリップ		SUS304	6	
19	ガスケット	MPB-635	シリコンゴム	1	
20	密閉蓋	M-635(S) t1.5	SUS304	1	3-003525
21	上蓋	t1.5	SUS304	1	3-003563

注記

容量：容器本体 200L
 仕上げ：内外面#320バフ研磨
 キャッチクリップの取付は、スポット溶接
 二点鎖線は、周溶接位置

ジャケット内は加減圧不可の為、流量に注意
 内圧がかかると変形の原因になります。
 ※参考流量：約3.5L/min以下(15Aヘルールの場合)
 使用重量は、製品を含み816kg以下

MARK	DATE	REV	APPROVED
板金溶接組立の寸法許容差は±1%又は5mmの大きい値			
DESIGN	DATE	NAME ジャケット脚付鏡板容器/本体	
	2018/01/18	MU-DTJ-635(S)	
DRAWN	DATE	DWG NO.	3-003524-0
CHECKED	DATE	SCALE	1:13 CUSTOMER
APPROVED	DATE	SANKO ASTEC INC.	