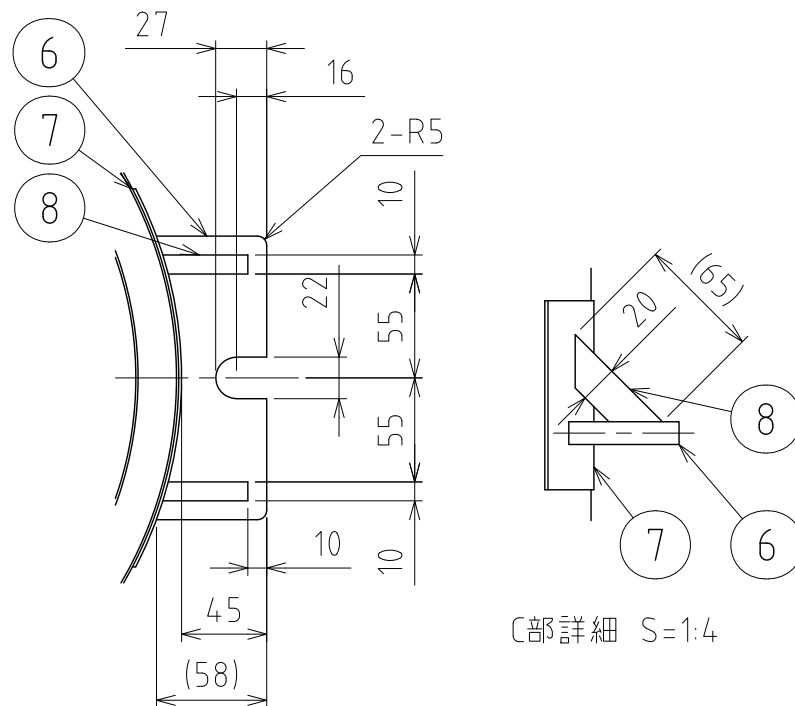
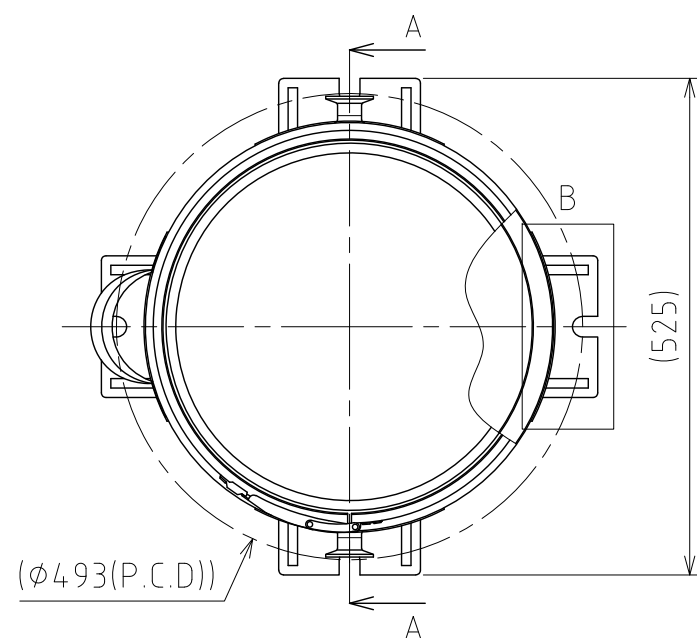


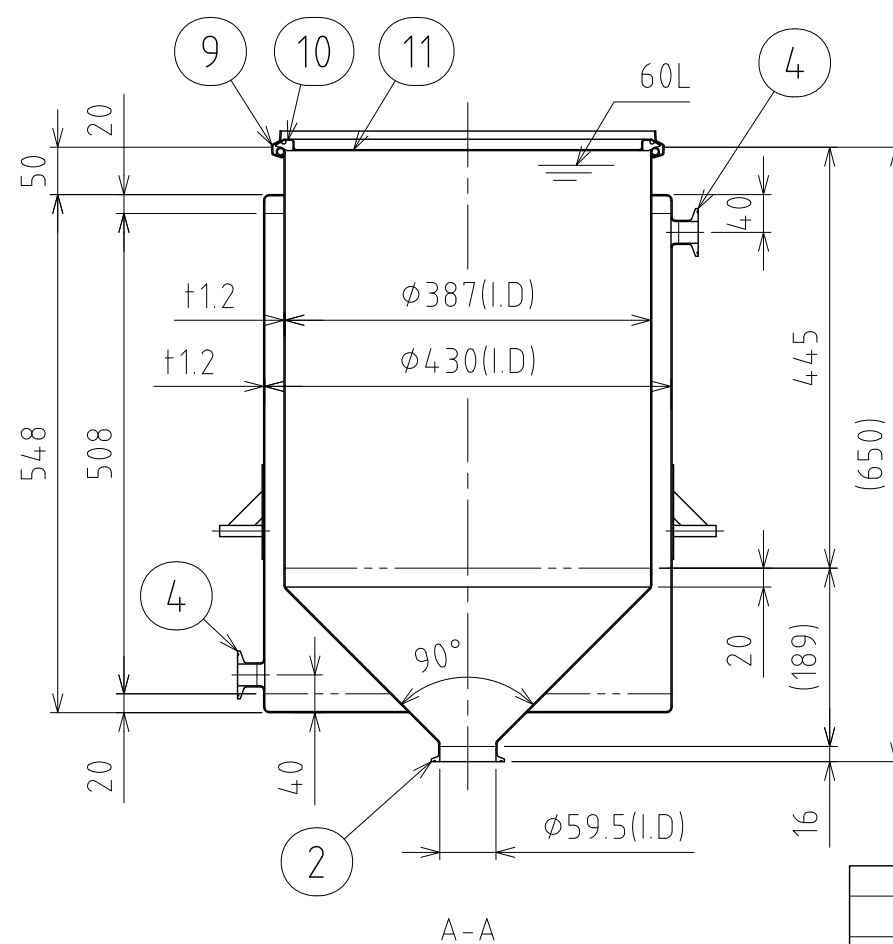
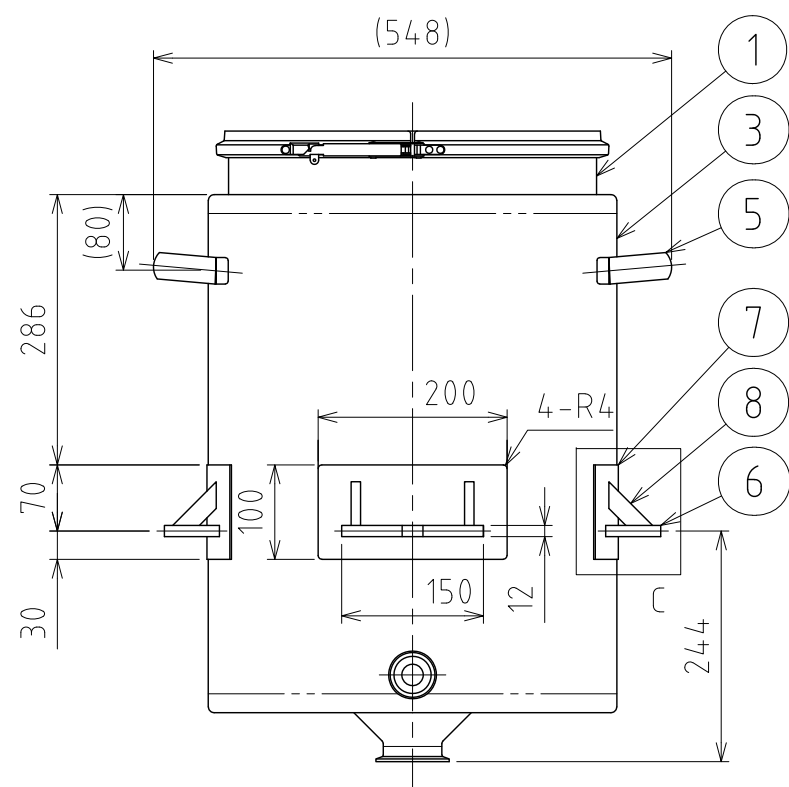
File # 003577-0



〔部詳細 S=1:4〕

B部詳細 S=1:4

No.	PART NAME	STANDARD/SIZE	MATERIAL	QTY	NOTE
1	容器本体		SUS304	1	
2	ヘルール(A)	ISO 2.5S φ59.5(I.D)	SUS304	1	4-003193
3	ジャケット		SUS304	1	
4	ヘルール(B)	ISO 1S φ23(I.D) L20.5	SUS304	2	
5	取っ手	L	SUS304	2	
6	取付座	t12	SUS304	4	
7	アテ板	200×100×t1.5/R4	SUS304	4	
8	補強板(フラットバー)	20×t10	SUS304	8	現合
9	レバーバンド	B-39	SUS304	1	
10	ガスケット	LP-39	シリコンゴム	1	
11	密閉蓋	L-39 (t1)	SUS304	1	



A-A

注記  
 容量：60L  
 仕上げ：内外面#320バフ研磨  
 二点鎖線は周溶接位置

ジャケット内は加減圧不可の為、流量に注意  
 内圧がかかると変形の原因になります。

DESIGN	DATE
DRAWN	DATE
CHECKED	DATE
APPROVED	DATE

MARK	DATE	REV	APPROVED
板金溶接組立の寸法許容差は±1%又は5mmの大きい値			
NAME	ジャケット型ホッパー容器 HTFJ-CTL-39(S)		
DWG NO.	3-003577-0		
SCALE	1:8	CUSTOMER	

**SANKO ASTEC INC.**