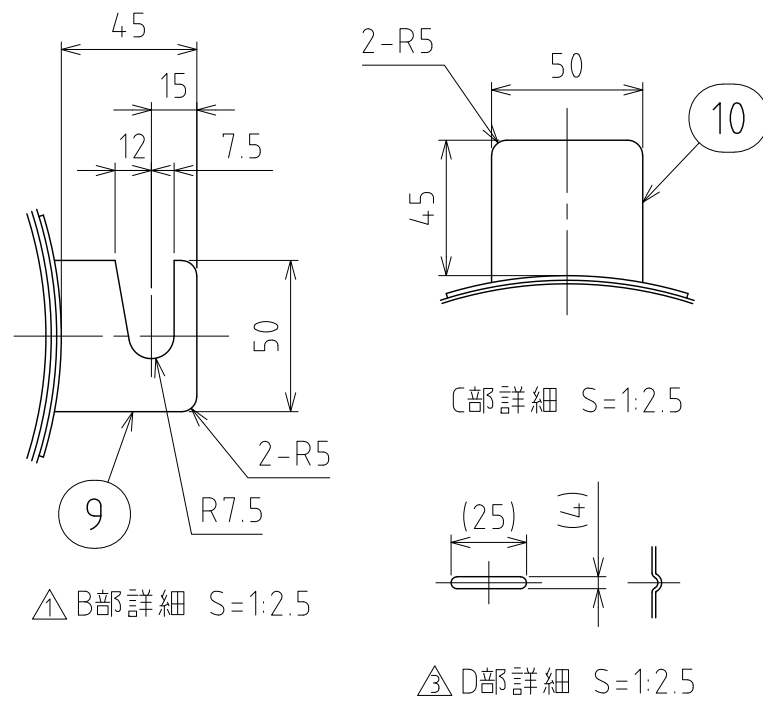
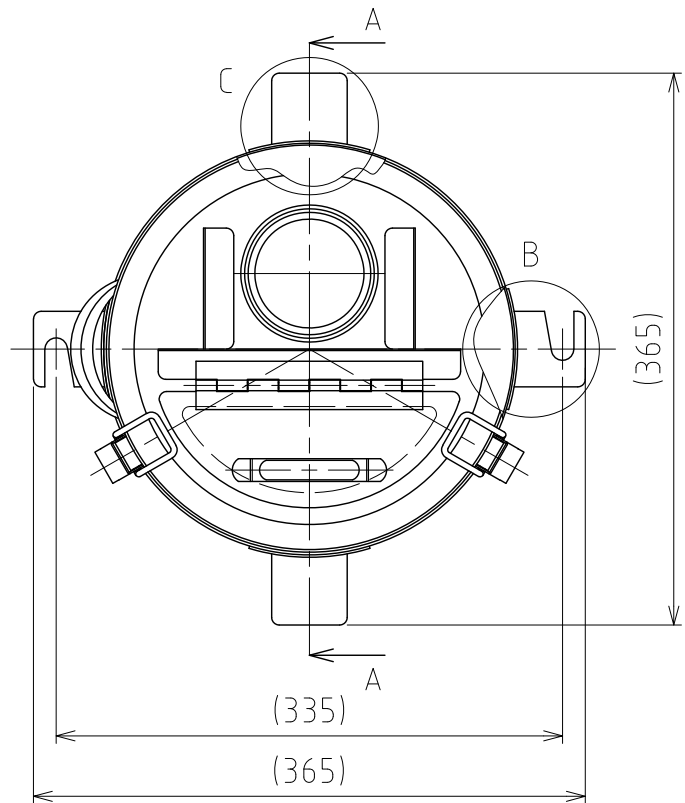
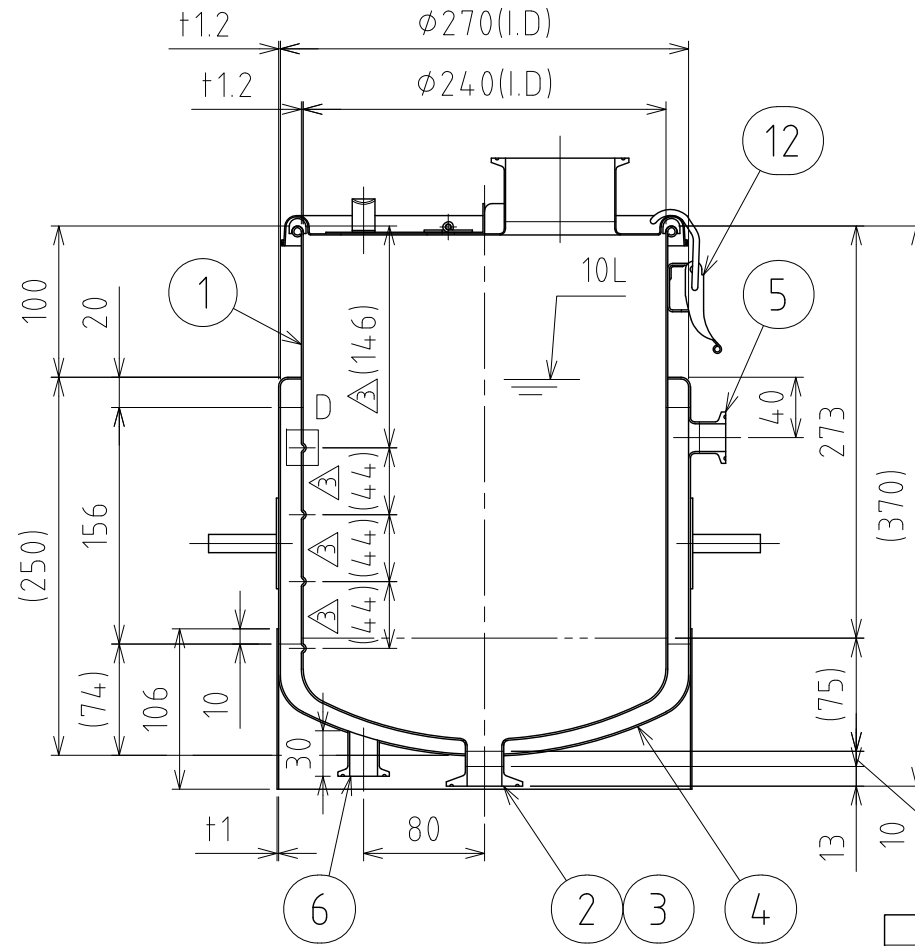
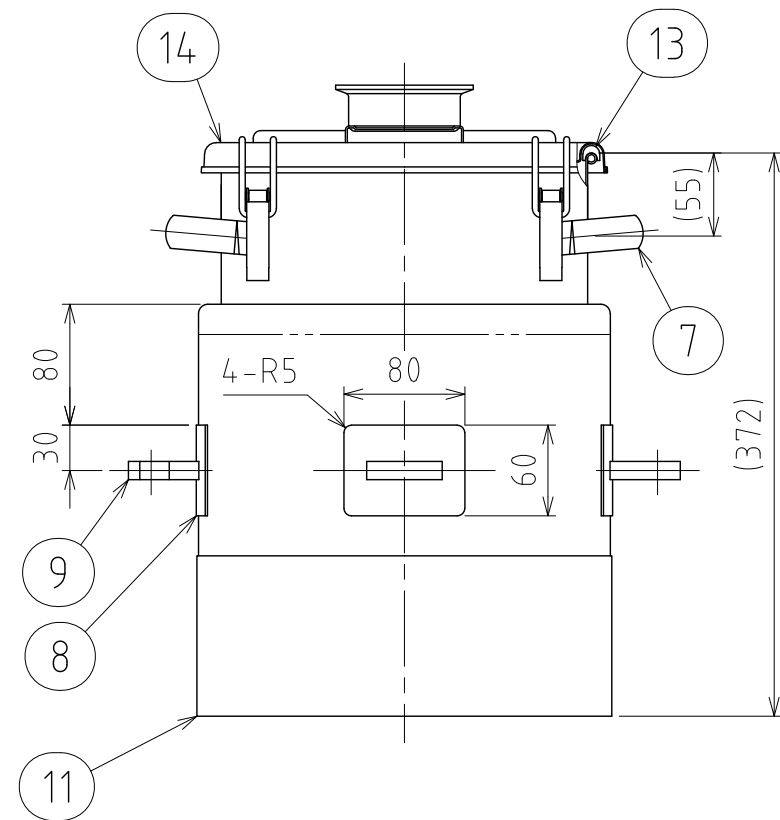


File # 003568-3



No.	PART NAME	STANDARD/SIZE	MATERIAL	QTY	NOTE
1	容器本体	鏡板：R240×R24	SUS316L	1	鏡板：4-005119
2	ヘルール(A)	ISO 1S φ23(I.D)	SUS316L	1	4-005131
3	サニタリーパイプ	ISO 1S φ23(I.D)×L10	SUS316L	1	
4	ジャケット	底板：鏡板/上板：平型/t1.2	SUS304	1	鏡板：4-005041
5	ヘルール(B)	ISO 15A φ18.4(I.D) L17.3	SUS316L	1	4-005203
6	ヘルール(C)	ISO 15A φ18.4(I.D) L42	SUS316L	1	
7	取っ手	S	SUS304	2	
8	アテ板	t1.5	SUS304	4	
9	取付座(A)キリカキ付	t12	SUS304	2	
10	取付座(B)	t12	SUS304	2	
11	袴		SUS304	1	
12	キャッチクリップ		SUS304	3	
13	ガスケット	MPA-24-PTFE	PTFE	1	
14	密閉蓋	M-24 (S)	SUS316L	1	3-003575



△ 注記

容量：容器本体 10L
 ジャケット 約2.7L(上部ヘルールまで)
 ジャケット内最高使用圧力：0.18MPa
 水圧試験：ジャケット内 0.27MPaにて実施
 設計温度：常温
 使用時は、安全弁等の安全装置を取り付けること
 容器内は、大気圧で使用すること
 (圧力はかけられません)

仕上げ：内外面#400バフ研磨+内面電解研磨
 取っ手・キャッチクリップの取付は、スポット溶接
 二点鎖線は、周溶接位置
 メモリは2L毎(10Lは打刻不可)
 重量：約8Kg

△ ⁶	2018/03/02		
△ ¹	2018/02/13		
△ ²	2018/02/02		
MARK	DATE	REV	APPROVED

板金溶接組立の寸法許容差は±1%又は5mmの大きい値

DESIGN	DATE	NAME	耐圧ジャケット型鏡板容器(ヘルール接続型) DTFPJ-CTH-24(S)/本体
	2018/01/17		
DRAWN	DATE	DWG NO.	3-003568-3
CHECKED	DATE	SCALE	1:5
APPROVED	DATE	CUSTOMER	

SANKO ASTEC INC.