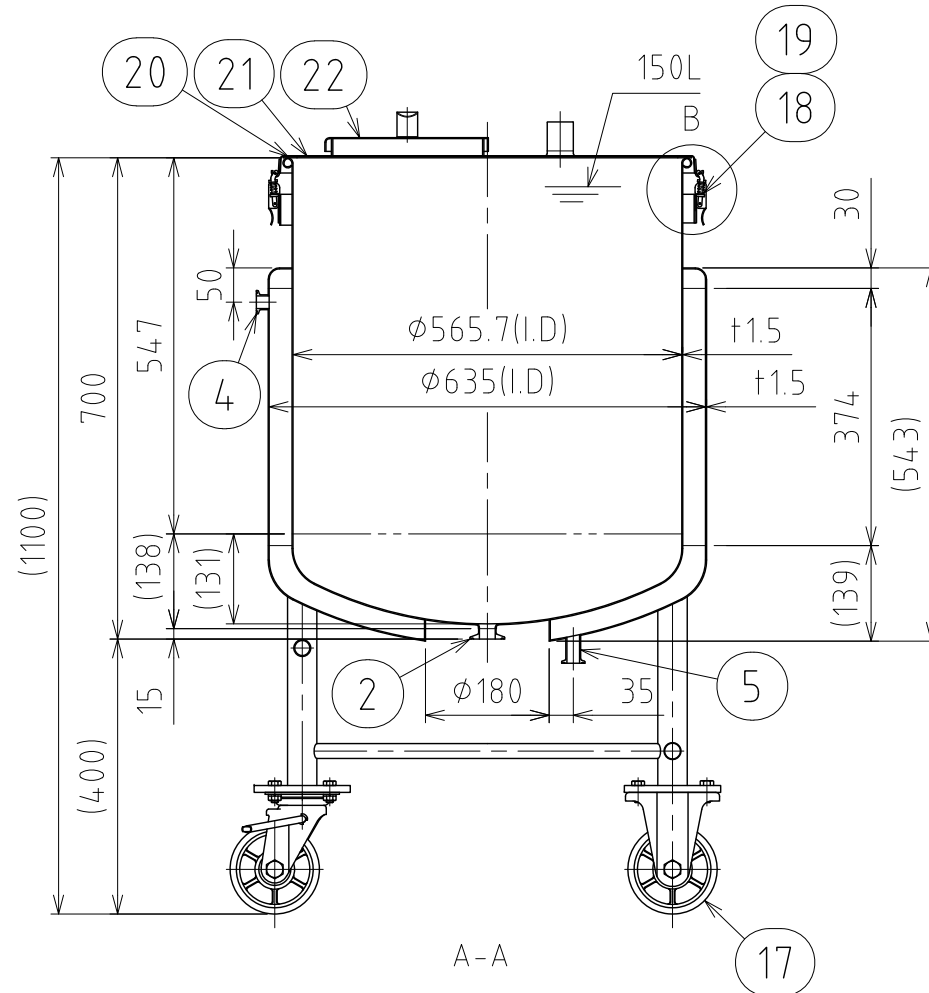
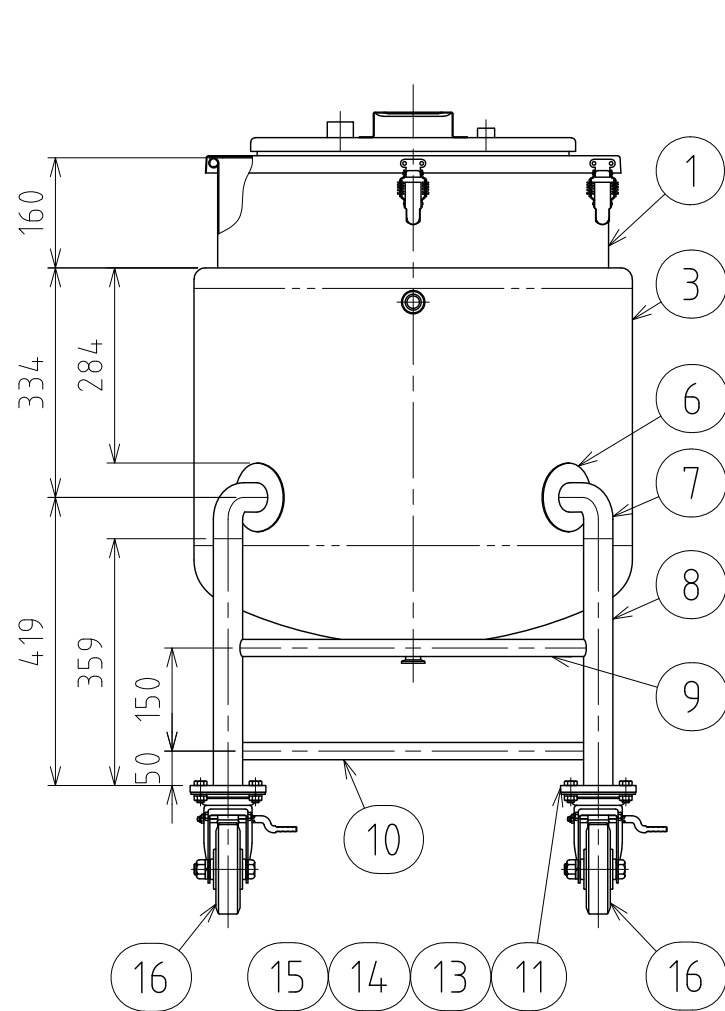


No.	PART NAME	STANDARD/SIZE	MATERIAL	QTY	NOTE
1	容器本体	鏡板：R565×R56.6	SUS316L	1	
2	ヘルール(A)	ISO 1S φ23(I.D)	SUS316L	1	L15追加加工
3	ジャケット	鏡板：R635×R63.5	SUS304	1	
4	ヘルール(B)	ISO 15A φ18.4(I.D)L17.3	SUS316L	1	
5	ヘルール(C)	ISO 15A φ18.4(I.D)L42	SUS316L	1	差込溶接
6	アテ板	φ100×t2	SUS304	4	
7	ネック付エルボ	φ42.7×t2×H81.4	SUS304	4	
8	パイプ脚	φ42.7×t2×L359	SUS304	4	
9	補強パイプ(A) 上段	φ25×t1.5×L505	SUS304	1	
10	補強パイプ(B) 下段	φ25×t1.5×L505	SUS304	3	
11	キャスター取付座(A)		SUS304	2	4-003039
12	キャスター取付座(B)		SUS304	2	4-003040
13	六角ボルト	M10×L25	SUS304	16	
14	六角ナット	M10	SUS304	16	
15	スプリングワッシャ	M10用	SUS304	16	
16	キャスター(A)ストッパー付	PNUDJAB-130/ウカイ	SUS/カワチ車	2	
17	キャスター(B)	PNUDKA-130/ウカイ	SUS/カワチ車	2	
18	キャッチクリップ	タキゲン/C-1007-1	SUS304	6	
19	コの字台座	t1.5	SUS304	6	4-003476
20	ガスケット	φ594×φ554×t2	シリコンゴム	1	
21	蓋	H-565(S)(t1.2)	SUS316L	1	3-003472
22	上蓋	t1.5	SUS316L	1	3-003473



注記
 仕上げ：内外面#320バフ研磨
 容量：150L
 キャッチクリップの取付は断続溶接
 コの字台座は外側のみ溶接、蓋とガスケットは接着
 二点鎖線は、周溶接位置
 ジャケット内は加減圧不可の為、流量に注意
 ※参考流量：約3.5L/min以下(15Aヘルールの場合)

MARK	DATE	REV	APPROVED
板金溶接組立の寸法許容差は±1%又は5mmの大きい値			
DESIGN	DATE	NAME	ジャケット型脚付容器 DTJ-CTH-565(S)
	2017/10/10		
DRAWN	DATE	DWG NO.	3-003471-0
CHECKED	DATE	SCALE	1:11 CUSTOMER
APPROVED	DATE	SANKO ASTEC INC.	