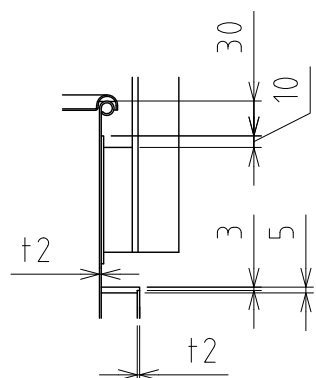
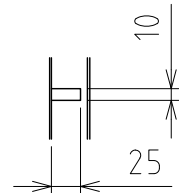


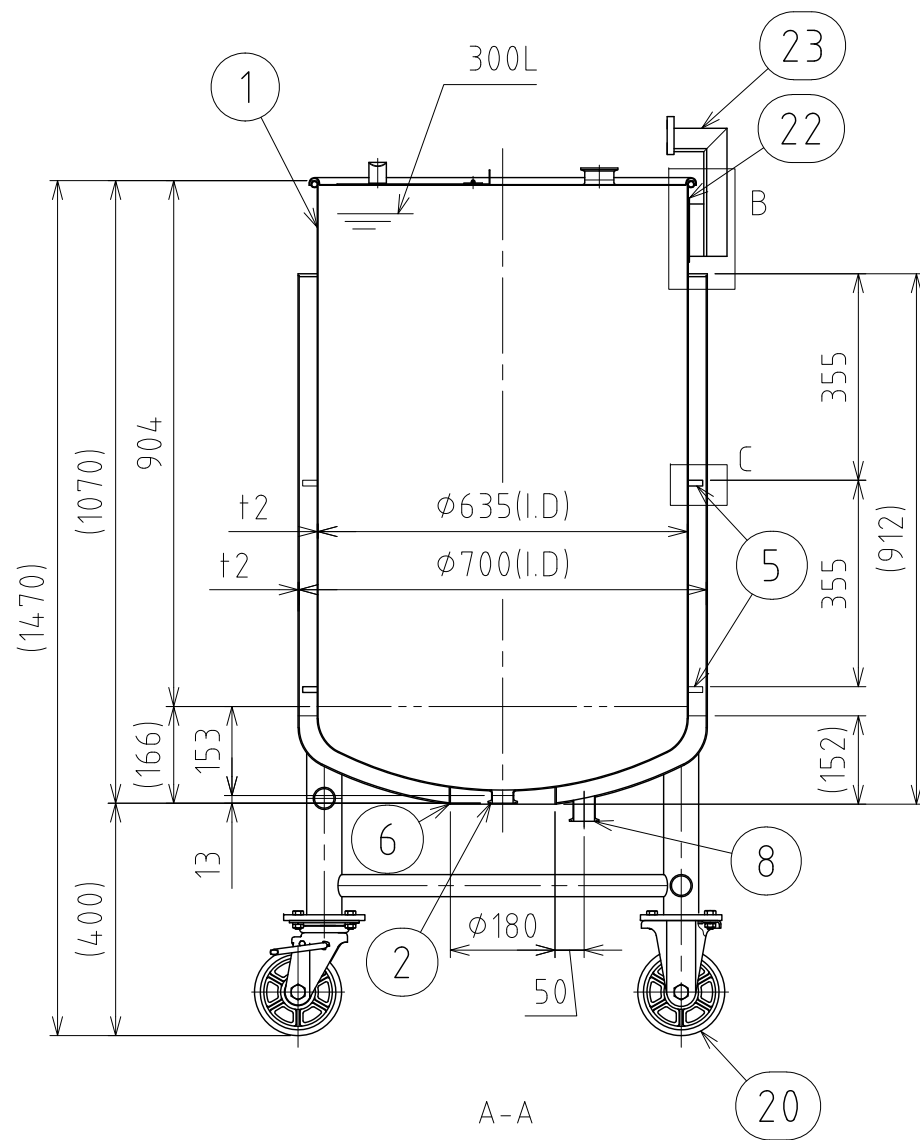
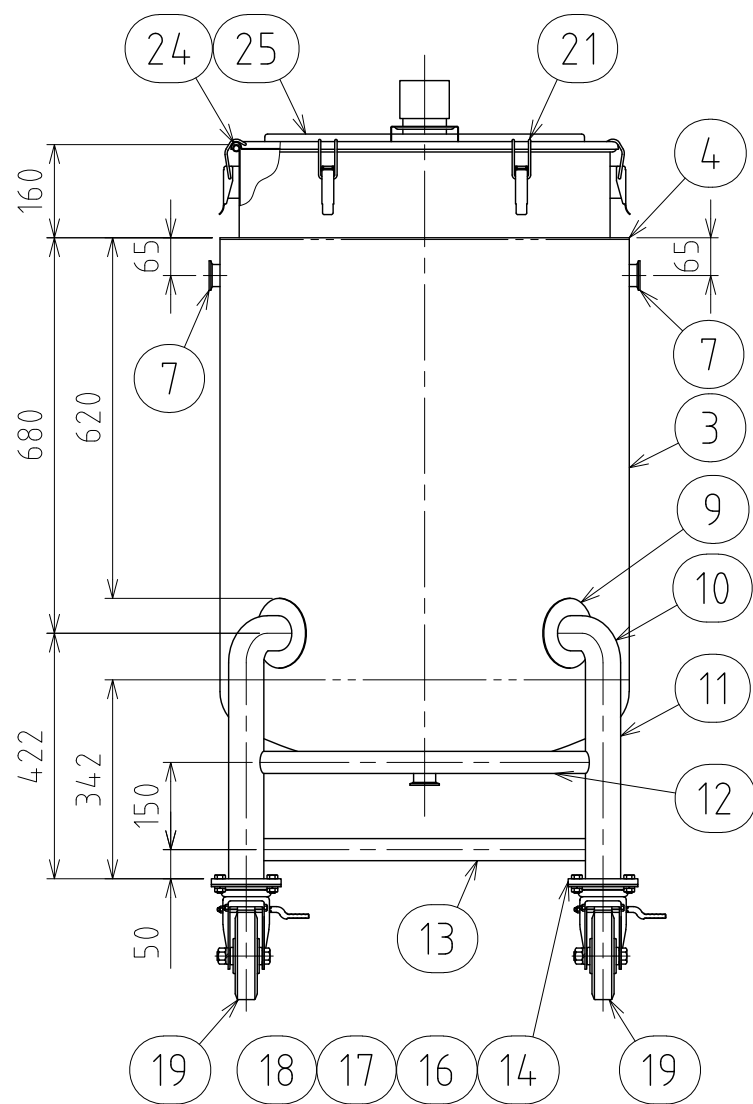
アテ板(B)正面図



B部詳細 S=1:6.5



C部詳細 S=1:6.5



A-A

No.	PART NAME	STANDARD/SIZE	MATERIAL	QTY	NOTE
1	容器本体	鏡板：R635×R63.5	SUS304	1	鏡板：4-005049
2	ヘルール(A)	ISO 1.5S φ35.7(I.D)	SUS304	1	4-005053
3	ジャケット	鏡板：R700×R70	SUS304	1	鏡板：4-005205
4	ジャケット上板	t5	SUS304	1	
5	強め輪	フラットバー /25×10	SUS304	2	
6	閉鎖リング	φ180(I.D) t2	SUS304	1	
7	ヘルール(B)	ISO 1.5S φ35.7(I.D) L20.5	SUS304	2	
8	ヘルール(C)	ISO 1.5S φ35.7(I.D) L42	SUS304	1	
9	アテ板	φ120×t2	SUS304	4	
10	ネック付エルボ	φ60.5×t2×H110.3	SUS304	4	
11	パイプ脚	φ60.5×t2×L342	SUS304	4	
12	補強パイプ(A) 上段	φ38×t2×L567	SUS304	1	
13	補強パイプ(B) 下段	φ38×t2×L567	SUS304	3	
14	キャスター取付座(A)		SUS304	2	4-005015
15	キャスター取付座(B)		SUS304	2	4-005016
16	六角ボルト	M10×L25	SUS304	16	
17	六角ナット	M10	SUS304	16	
18	スプリングワッシャ	M10用	SUS304	16	
19	キャスター(A)ストッパー付	PNUDJAB-150/ウカイ	SUS/カワチ車	2	
20	キャスター(B)	PNUDKA-150/ウカイ	SUS/カワチ車	2	
21	キャッチクリップ		SUS304	6	
22	アテ板(B)	110×200×t2/R4	SUS304	1	
23	攪拌機取付座		SUS304	1	3-003519
24	ガスケット	MPB-635	シリコンゴム	1	
25	密閉蓋	M-635(S) t1.2	SUS304	1	3-003518

注記

容量：容器本体 300L
 ジャケット 約62.6L(上部ヘルールまで)
 仕上げ：内外面#320バフ研磨
 キャッチクリップの取付は、スポット溶接
 二点鎖線は、周溶接位置
 使用重量は、製品を含み816kg以下
 ジャケット内最高使用圧力：0.1MPa
 水圧試験：ジャケット内 0.15MPaにて実施
 設計温度：120℃
 使用時は、安全弁等の安全装置を取り付けること
 容器内は、大気圧で使用すること
 (圧力はかけられません)

MARK	DATE	REV	APPROVED
------	------	-----	----------

板金溶接組立の寸法許容差は±1%又は5mmの大きい値

DESIGN	DATE	NAME	攪拌ユニット MU-DTPJ-N-635(S)
	2017/11/17		
DRAWN	DATE	DWG NO.	3-003517-0
CHECKED	DATE	SCALE	1:13
APPROVED	DATE	CUSTOMER	

SANKO ASTEC INC.