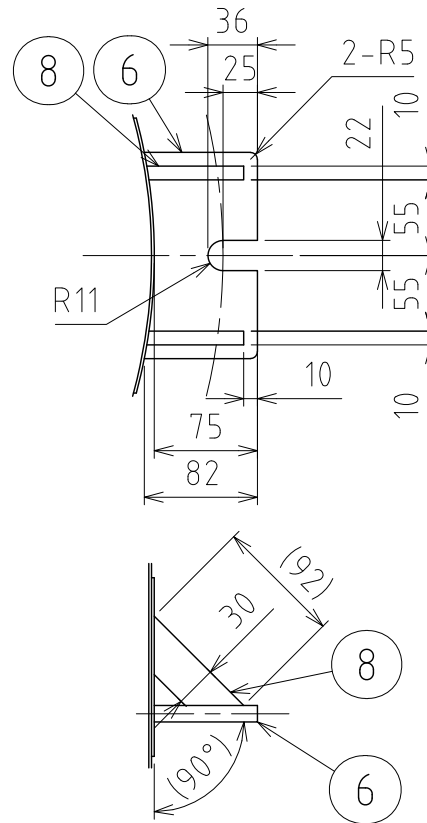
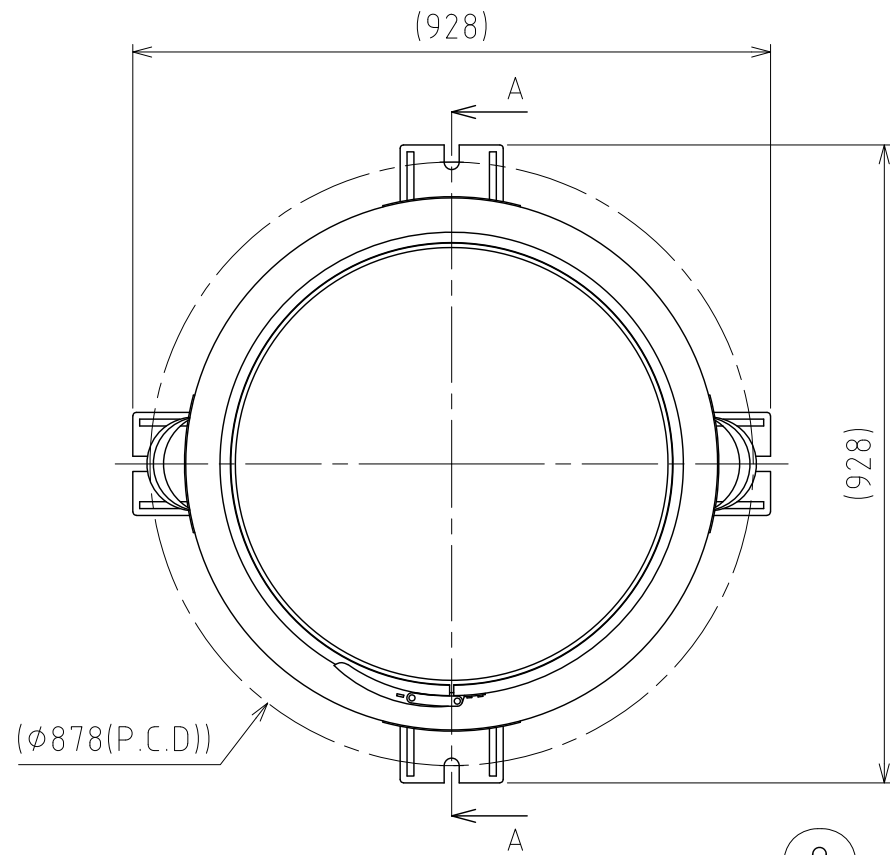
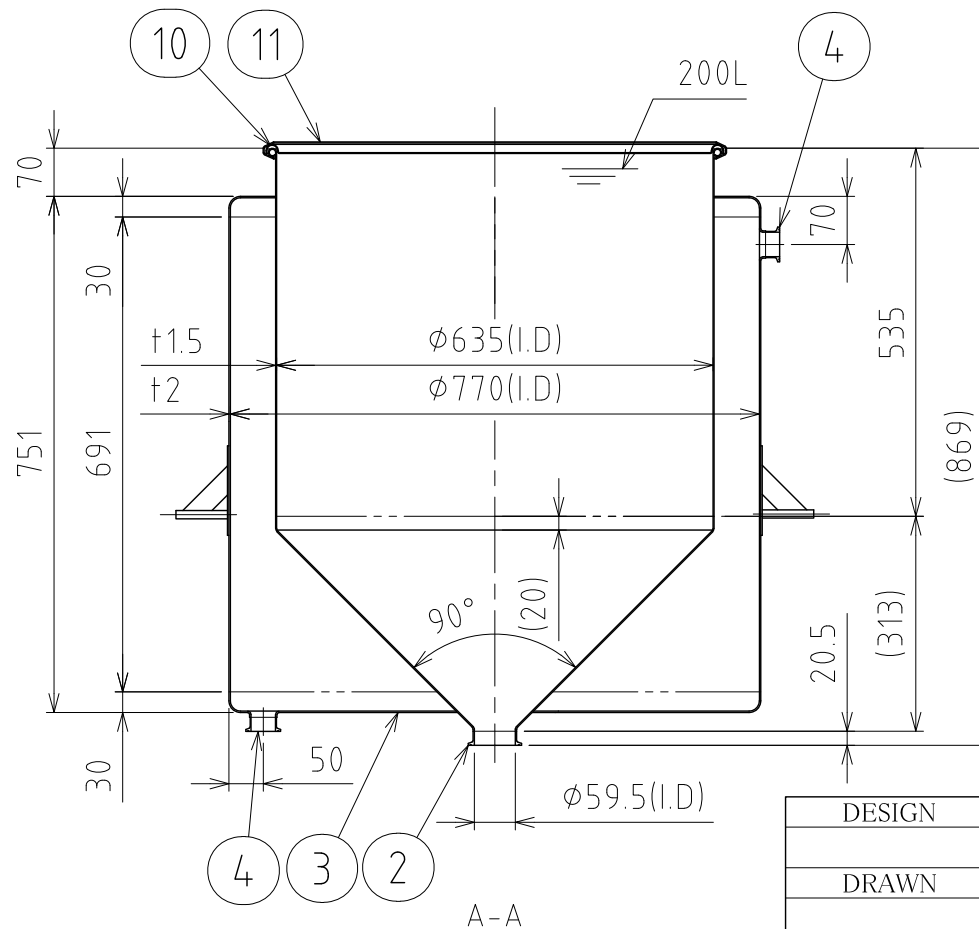
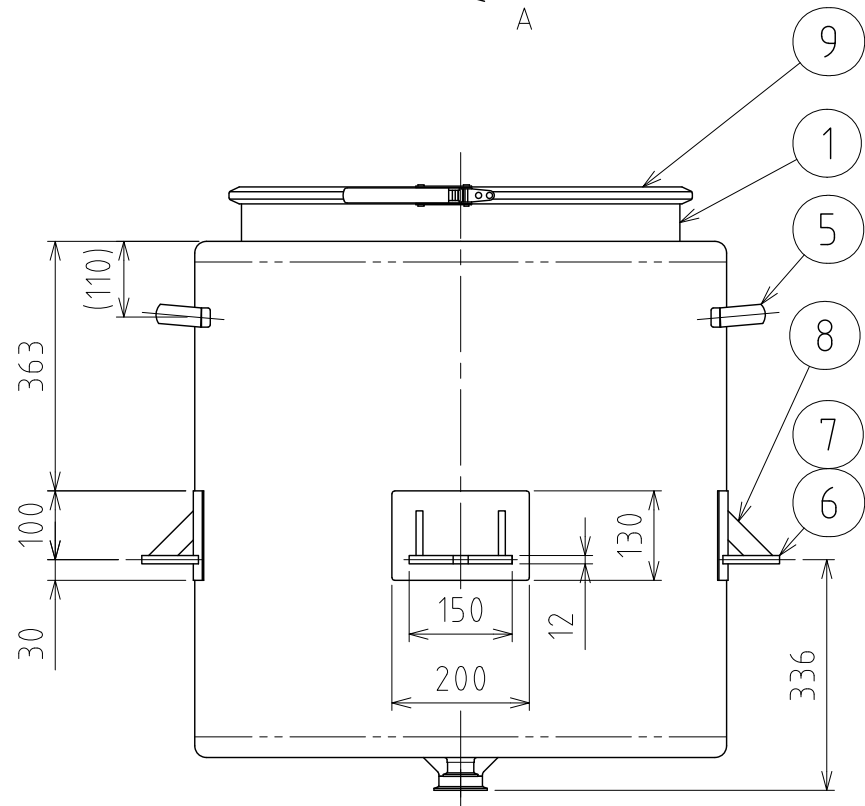


File # 003381-0



取付座詳細図 S=1:5.5

No.	PART NAME	STANDARD/SIZE	MATERIAL	QTY	NOTE
1	容器本体		SUS304	1	
2	ヘルール(A)	ISO 2.5S φ59.5(I.D) L20.5	SUS304	1	
3	ジャケット		SUS304	1	
4	ヘルール(B)	ISO 1.5S φ35.7(I.D)L20.5	SUS316L	2	
5	取っ手	L	SUS304	2	
6	取付座	t12	SUS304	4	
7	アテ板	200×130×t2/R4	SUS304	4	
8	補強板	30×t10	SUS304	8	現合
9	レバーバンド	B-635	SUS304	1	
10	ガスケット	MPB-635	シリコンゴム	1	
11	密閉蓋	M-635 (t1.2)	SUS304	1	



注記
 容量：200L
 仕上げ：内外面#320バフ研磨
 二点鎖線は周溶接位置

ジャケット内は加減圧不可の為、流量に注意
 内圧がかかると変形の原因になります。

DESIGN	DATE
	2017/6/22
DRAWN	DATE
CHECKED	DATE
APPROVED	DATE

MARK	DATE	REV	APPROVED
板金溶接組立の寸法許容差は±1%又は5mmの大きい値			
NAME	ジャケット型ホッパー容器 HTFJ-CTL-635(S)		
DWG NO.	3-003381-0		
SCALE	1:11	CUSTOMER	

SANKO ASTEC INC.