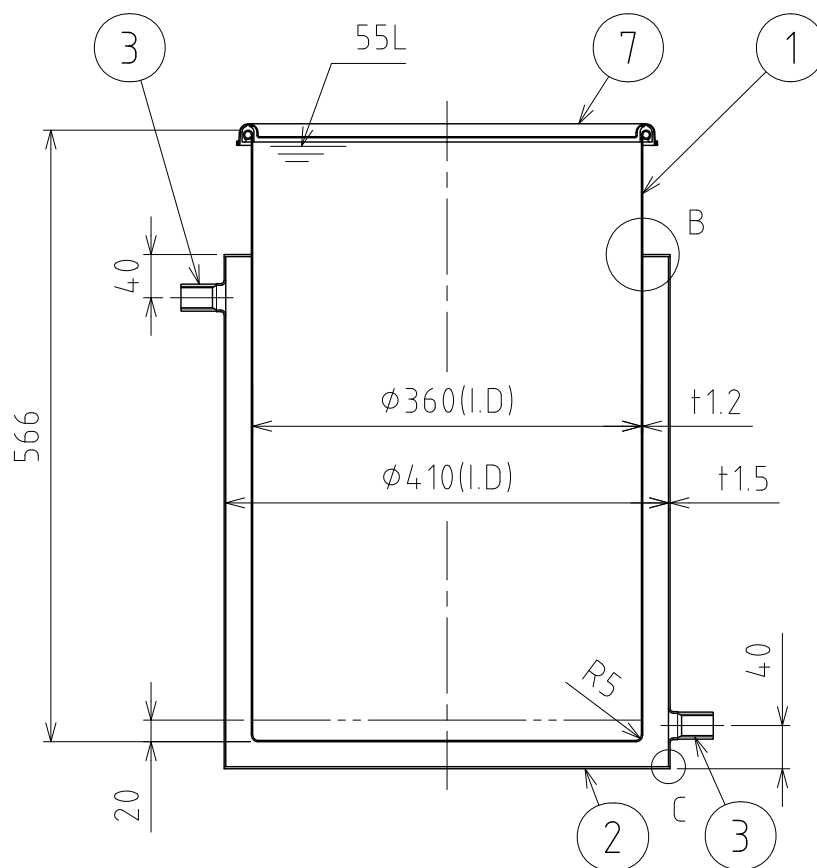
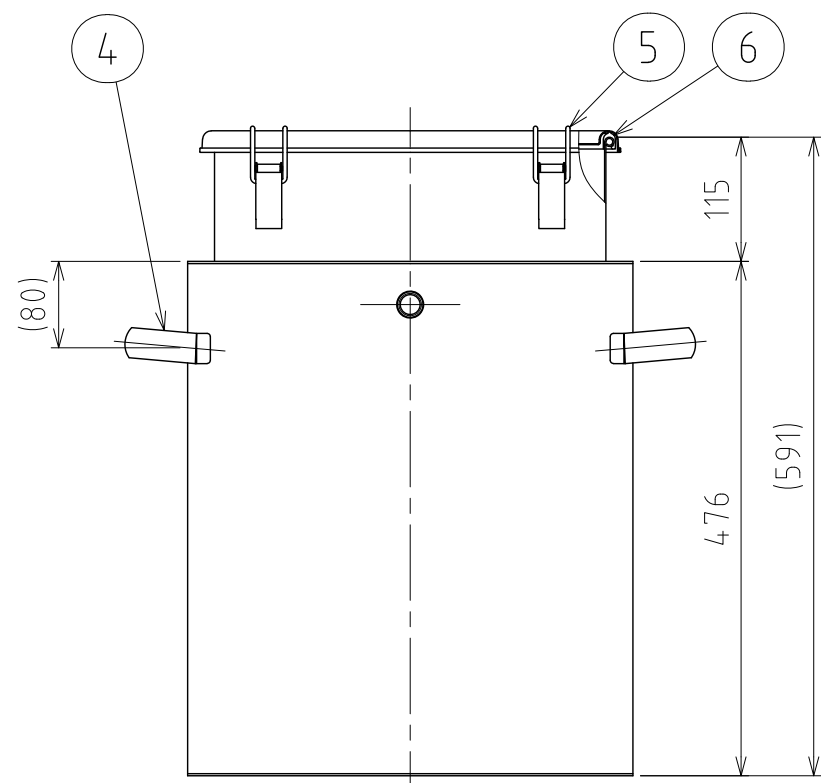
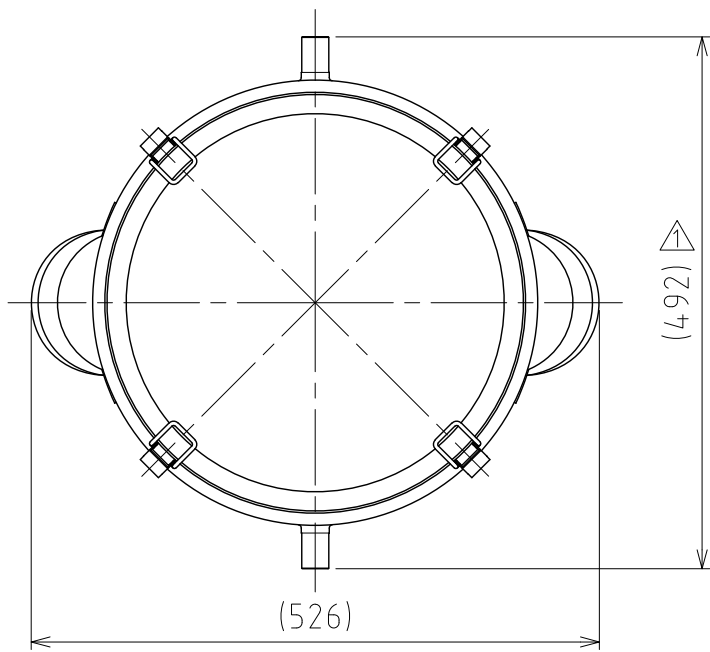
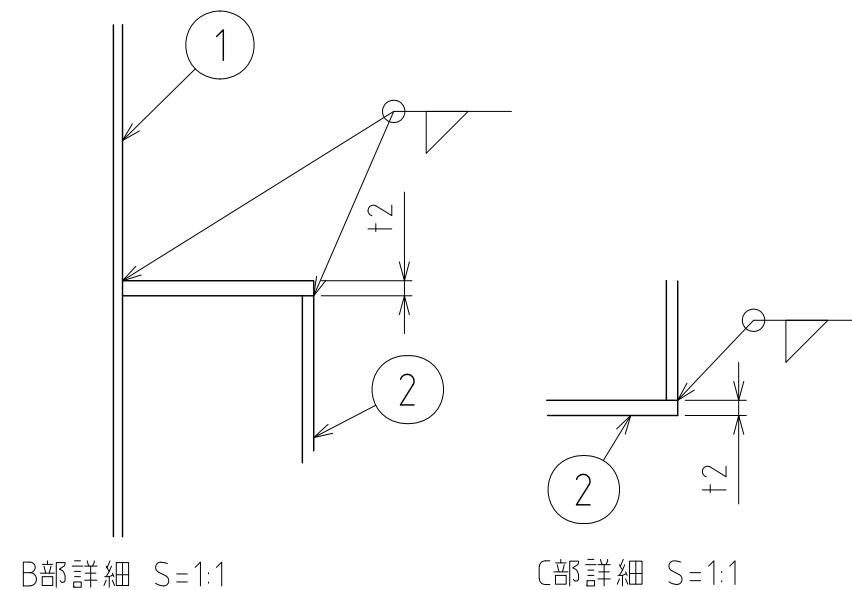


File # 003308-1



No.	PART NAME	STANDARD/SIZE	MATERIAL	QTY	NOTE
1	容器本体		SUS304	1	
2	ジャケット		SUS304	1	
3	ソケット	15A(R1/2) L33	SUS304	2	バーリング用
4	取っ手	L	SUS304	2	
5	キャッチクリップ		SUS304	4	
6	ガスケット	MPA-36	シリコンゴム	1	
7	密閉蓋	M-36 (t1)	SUS304	1	



注記
 容量：容器本体 55L
 ジャケット 約15L(上部ヘルールまで)
 仕上げ：内外面#320バフ研磨
 取っ手・キャッチクリップの取付は、スポット溶接
 二点鎖線は、周溶接位置

ジャケット内は加減圧不可の為、流量に注意
 内圧がかかると変形の原因になります。
 ※参考流量：約3.5L/min以下(15Aヘルールの場合)

△ ²	2017/02/15		
MARK	DATE	REV	APPROVED

板金溶接組立の寸法許容差は±1%又は5mmの大きい値

DESIGN	DATE	NAME	ジャケット型フラット容器 FTJ-CTH-36(S)
	2017/02/13		
DRAWN	DATE	DWG NO.	3-003308-1
CHECKED	DATE	SCALE	1:7
APPROVED	DATE	CUSTOMER	

SANKO ASTEC INC.