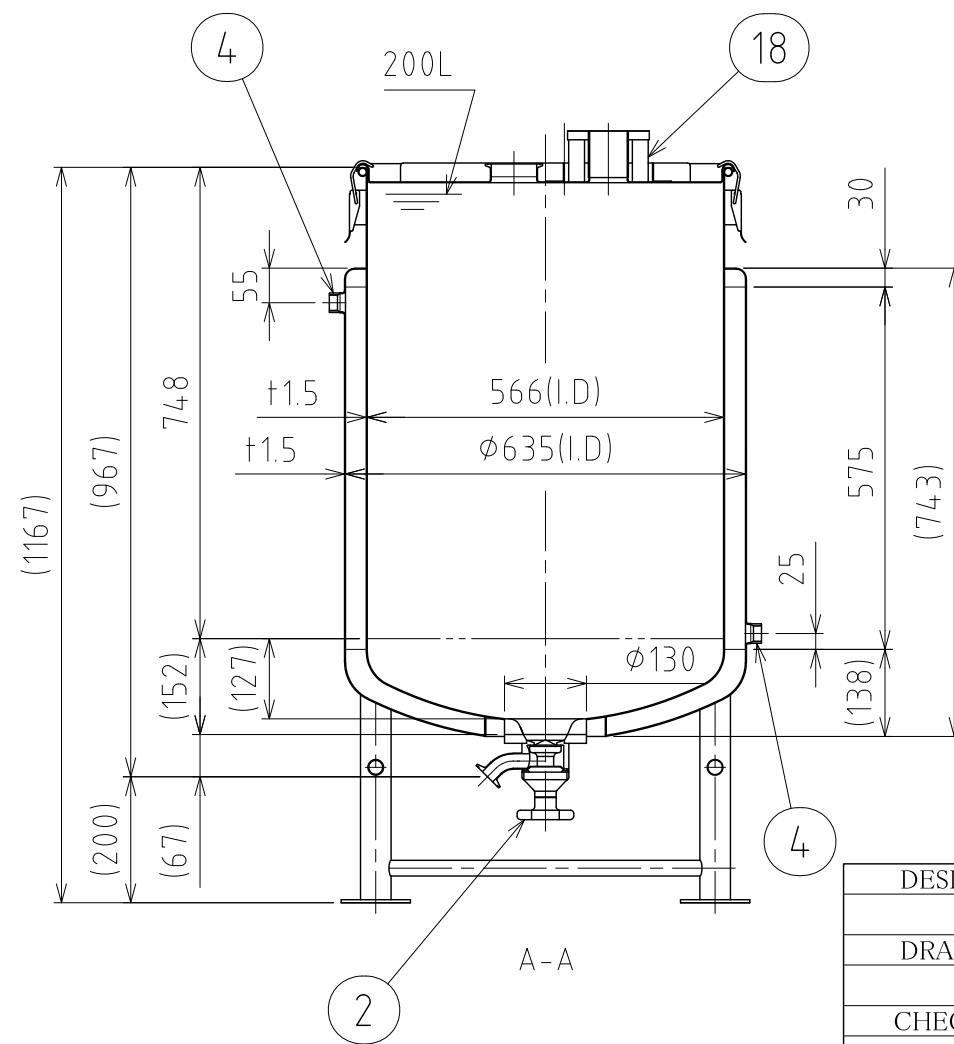
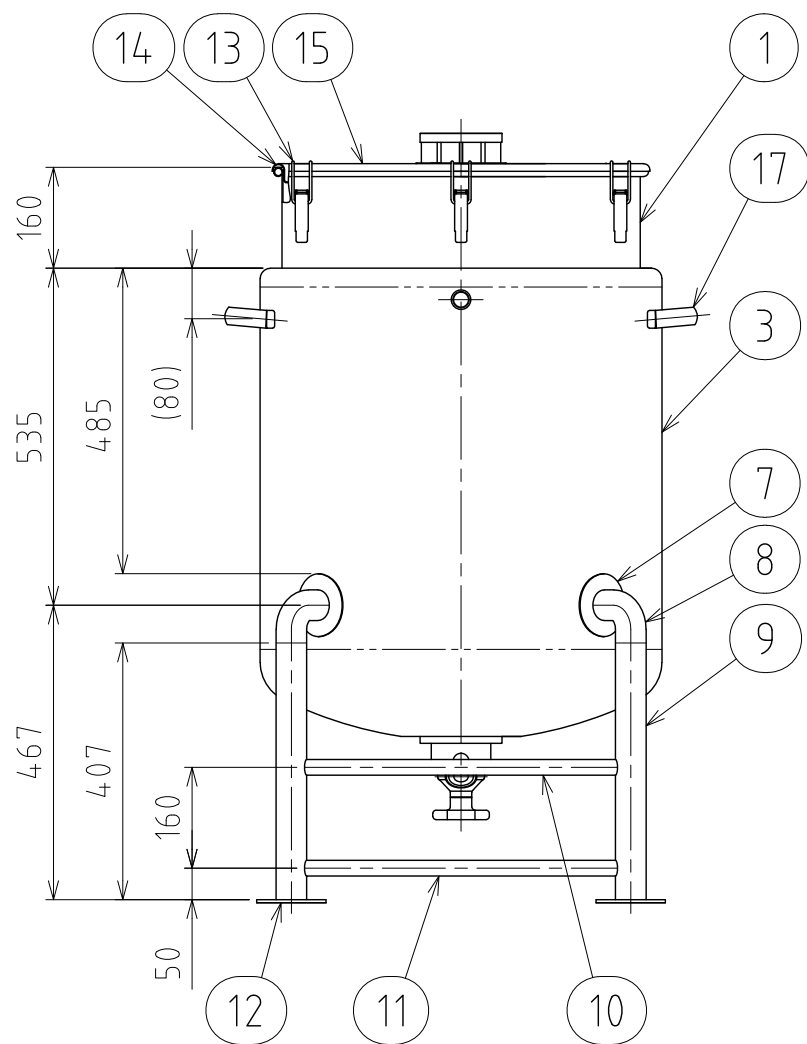


No.	PART NAME	STANDARD/SIZE	MATERIAL	QTY	NOTE
1	容器本体	鏡板：R565×R56.6	SUS316L	1	
2	タンクボトムバルブ	ISO 1S φ23(I.D)	SUS316L	1	フランジ型
3	ジャケット	鏡板：R635×R63.5	SUS304	1	上部平底型
4	ソケット	Rc3/4 L17	SUS316L	2	
5	片ニップル	R1/4 L50	SUS316L	1	
6	パイプ	φ14.8×t1.5×L34	SUS316L	1	
7	アテ板	φ100×t2	SUS304	4	
8	ネック付エルボ	φ48.6×t2×H84.3	SUS304	4	
9	パイプ脚	φ48.6×t2×L407	SUS304	4	
10	補強パイプ(A) 上段	φ25×t1.5×L498	SUS304	2	
11	補強パイプ(B) 下段	φ25×t1.5×L498	SUS304	2	
12	台座	120×120×t5	SUS304	4	コーナーR5
13	キャッチクリップ		SUS304	6	
14	ガスケット	MPB-565	NBR	1	
15	蓋	M-565(t1.2)	SUS316L	1	3-003121
16	ヘルール	ISO 1.5S φ35.7 L20.5	SUS316L	2	
17	取っ手	L	SUS304	2	
18	補強板	25×62.8×t5	SUS304	4	



注記
 容量：200L
 仕上げ：内外面#320バフ研磨
 取っ手、キャッチクリップの取付は、スポット溶接
 補強パイプの数、取付位置に注意
 二点鎖線は、周溶接位置
 重量：約70kg
 ジャケット内は加減圧不可の為、流量に注意

MARK	DATE	REV	APPROVED
板金溶接組立の寸法許容差は±1%又は5mmの大きい値			
DESIGN	DATE	NAME	ジャケット型脚付鏡板容器
DRAWN	DATE	DWG NO.	DTJ-CTH-565H(S)
CHECKED	DATE	SCALE	3-003120-0
APPROVED	DATE	SCALE	1:12 CUSTOMER

SANKO ASTEC INC.