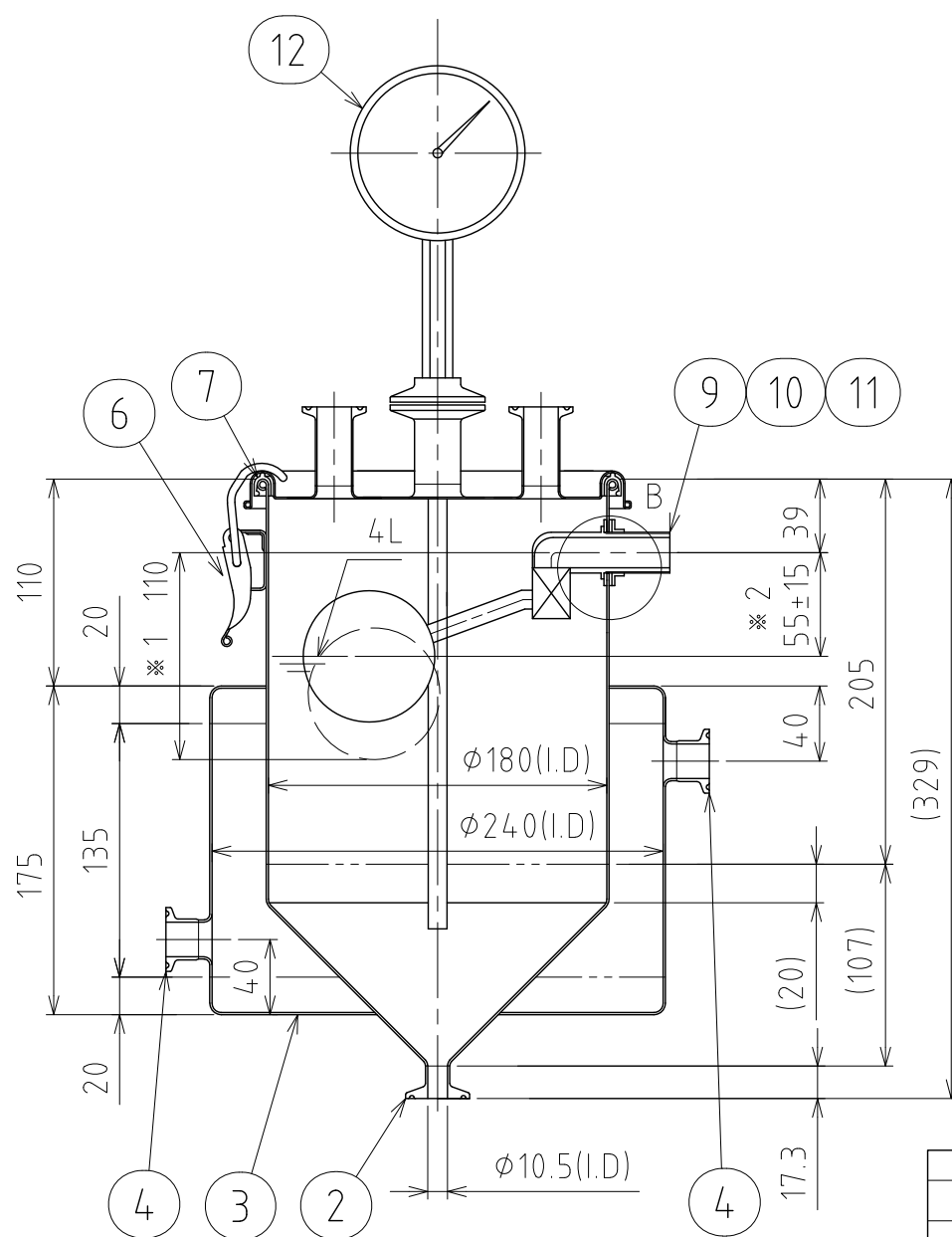
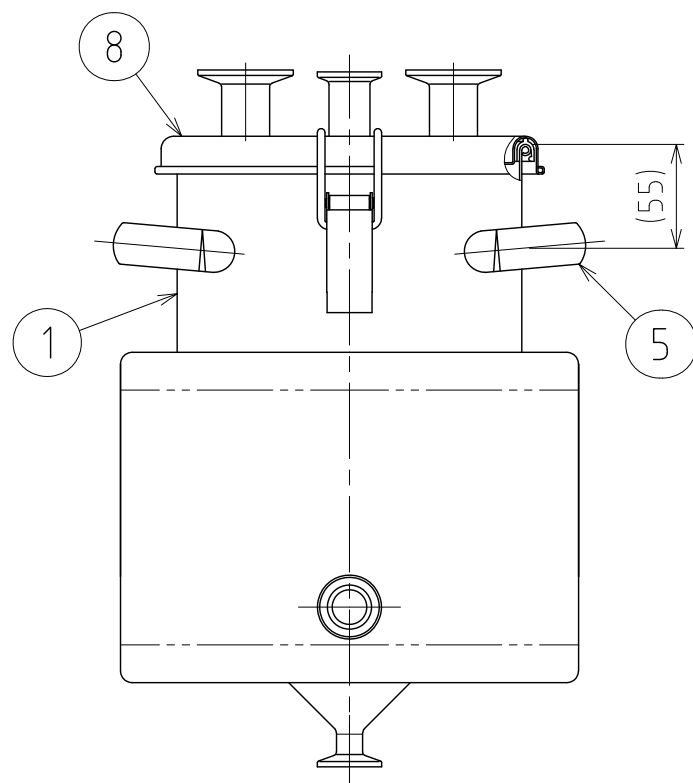
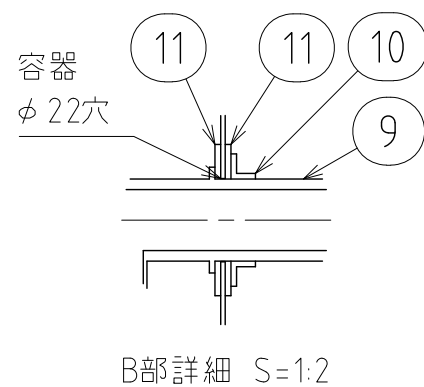
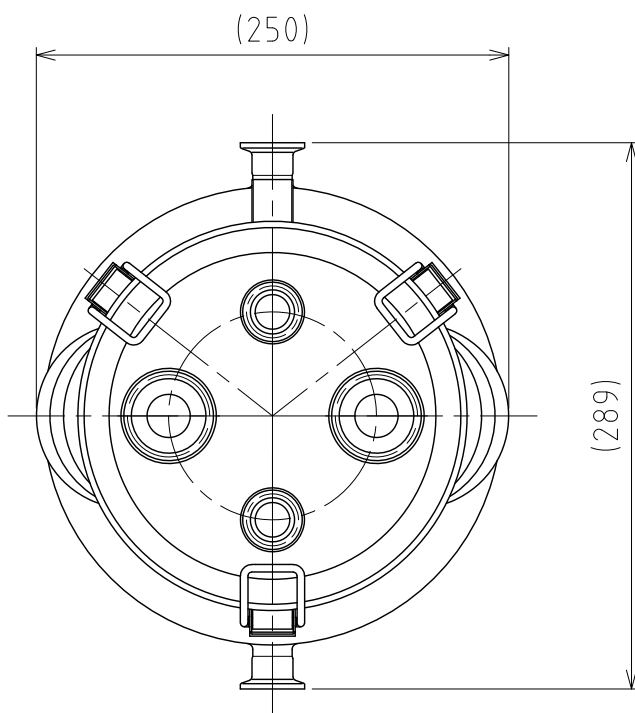


File # 003054-0



No.	PART NAME	STANDARD/SIZE	MATERIAL	QTY	NOTE
1	容器本体	t1.2	SUS304	1	
2	ヘルール(A)	ISO 8A φ10.5(I.D)L17.3	SUS316L	1	
3	ジャケット	t1.2	SUS304	1	
4	ヘルール(B)	ISO 15A φ18.4(I.D)L17.3	SUS316L	2	
5	取っ手	S	SUS304	2	
6	キャッチクリップ		SUS304	3	
7	ガスケット(A)	MPA-18	シリコンゴム	1	
8	密閉蓋	M-18 (t1)	SUS304	1	3-003055
9	ボールタップ弁	15A PF SUS304-ト	SUS304	1	谷津テックス(株)
10	アームロック		SUS316	1	
11	ガスケット(B)		シリコンゴム	2	4-003059
12	サニタリー温度計	TAC-75/1S	SUS304	1	

注記

容量：4L(ボールタップが止水位置にあるとき/メーカー図参照)

※1 全開時のフロート最下位置

※2 ボールタップ止水位置(ボールタップ止水位置は、  
給水される流体やタンク内の液面状態により変動します)

仕上げ：内外面#320バフ研磨

取っ手の取付は、スポット溶接

二点鎖線は周溶接位置

ジャケット内は加減圧不可の為、流量に注意

内圧がかかると変形の原因になります。

※参考流量：約3.5L/min以下(15Aヘルールの場合)

温度計の主な仕様

・感温部長：280mm

・温度範囲：0~100℃

付属部品

・1Sクランプバンド

・1Sシリコンガスケット

MARK	DATE	REV	APPROVED
------	------	-----	----------

板金溶接組立の寸法許容差は±1%又は5mmの大きい値

DESIGN	DATE	NAME	ジャケット型ホッパー容器 HTFJ-CTH-18(S)	DWG NO.	3-003054-0	SCALE	1:4	CUSTOMER
	2016/02/27							
DRAWN	DATE							
CHECKED	DATE							
APPROVED	DATE							

**SANKO ASTEC INC.**