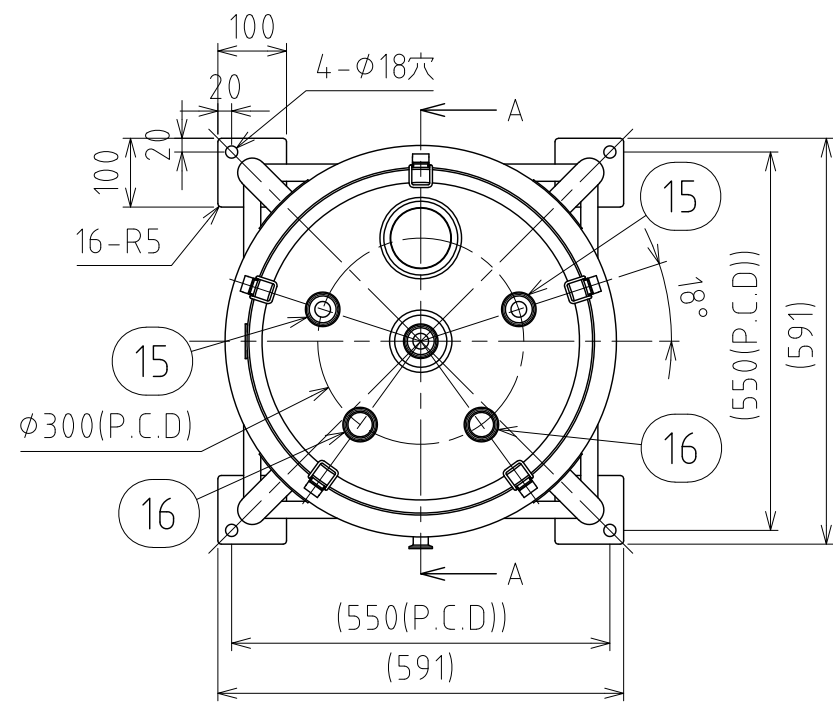
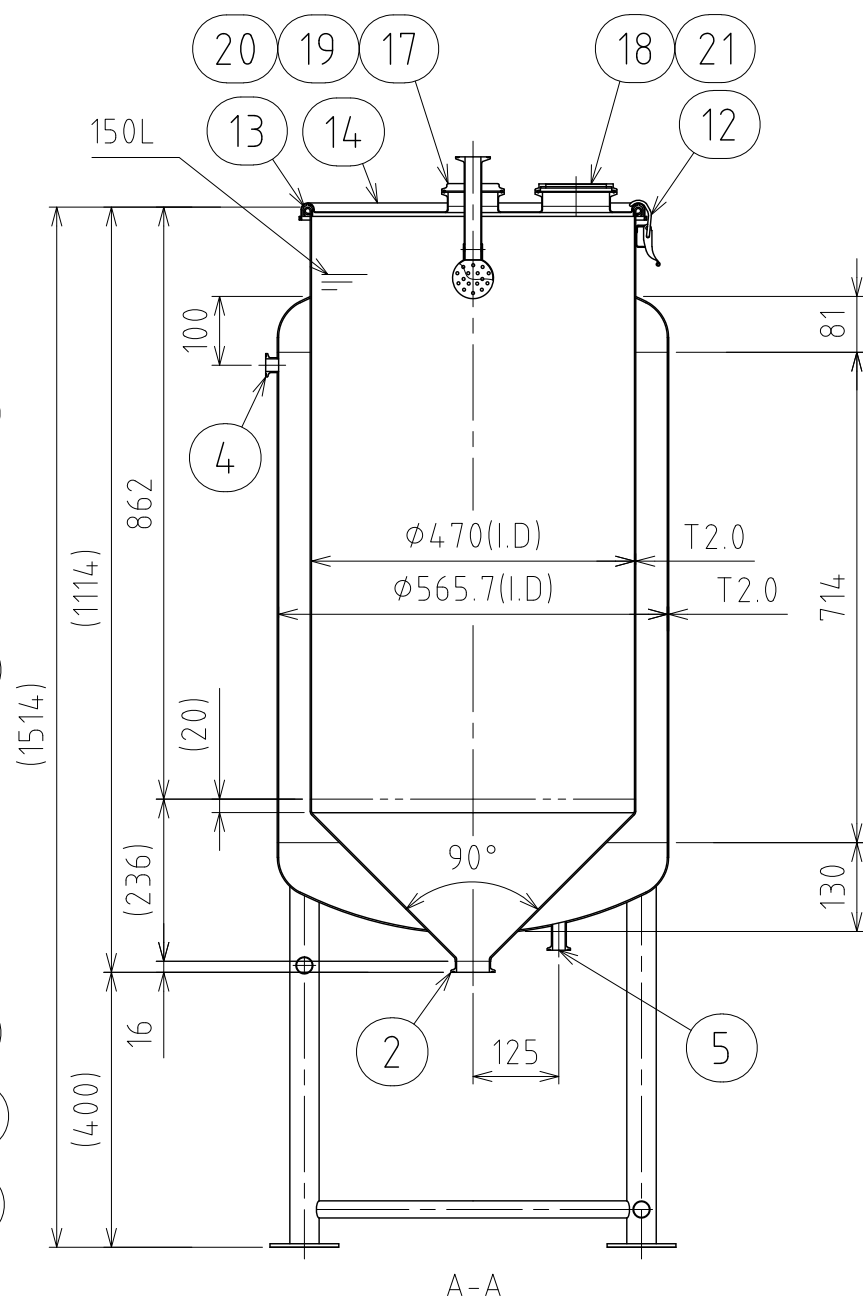
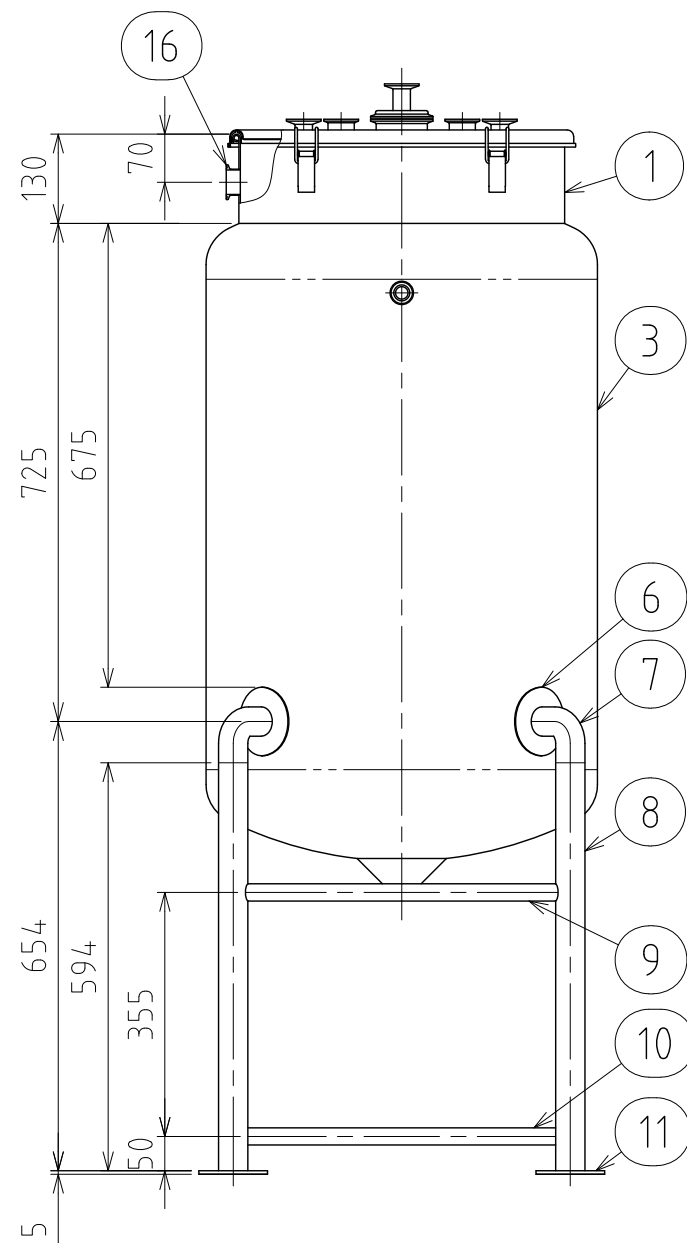


REVISIONS				
MARK	DATE	REV	DESCRIPTION	APPROVED



注記  
 仕上げ：内外面 # 320バフ研磨  
 容量：150L  
 キャッチクリップは、72°毎5ヶ所  
 キャッチクリップの取付は、スポット溶接  
 ニ点鎖線は、周溶接位置  
 最高使用圧力：容器内 大気圧  
                                 ジャケット内 0.05Mpa  
 水圧試験：ジャケット内 0.075Mpaにて実施  
 設計温度：90℃  
 付属品：3S,4Sシリコンガスケット、クランプ各1



21	サイトグラス	SG-4S-TPX5/可視範囲φ88	SUS/強化ガラス	1	
20	取付アダプター	ISO 1S×3S	SUS304	1	4-002799
19	シャフボール	SW-1S	SUS316L	1	4-002799
18	ヘルール(G)	ISO 4S φ97.6(I.D) L20.5	SUS304	1	
17	ヘルール(F)	ISO 3S φ72.3(I.D) L20.5	SUS304	1	
16	ヘルール(E)	ISO 1.5S φ35.7(I.D) L20.5	SUS304	3	
15	ヘルール(D)	ISO 1S φ23(I.D) L20.5	SUS304	2	
14	密閉蓋	M-47(T1.2)	SUS304	1	
13	ガスケット	MPA-47	シリコンゴム	1	
12	キャッチクリップ		SUS304	5	
11	固定座	100×100×T5/R5	SUS304	4	
10	補強パイプ(B) 下段	φ25×T1.5×L456	SUS304	3	
9	補強パイプ(A) 上段	φ25×T1.5×L456	SUS304	1	
8	パイプ脚	φ42.7×T2.0×L594	SUS304	4	
7	ネック付エルボ	φ42.7×T2.0×H81.4	SUS304	4	
6	アテ板(B)	φ100×T2.0	SUS304	4	
5	ヘルール(C)	ISO 15A φ18.4(I.D)L42	SUS316L	1	
4	ヘルール(B)	ISO 15A φ18.4(I.D)L17.3	SUS316L	1	
3	ジャケット	鏡板：R565×R56.6	SUS304	1	
2	ヘルール(A)	ISO 2S φ47.8(I.D)	SUS304	1	
1	容器本体		SUS304	1	
No.	PART NAME	STANDARD/SIZE	MATERIAL	QTY	NOTE

DRAWN	DATE	NAME	HTPJ-CTH-47H(S)	
	2014/11/14		DWG NO.	3-002797-0
CHECKED	DATE	SCALE	1:11	CUSTOMER
DESIGN	DATE	<b>SANKO ASTEC INC.</b>		