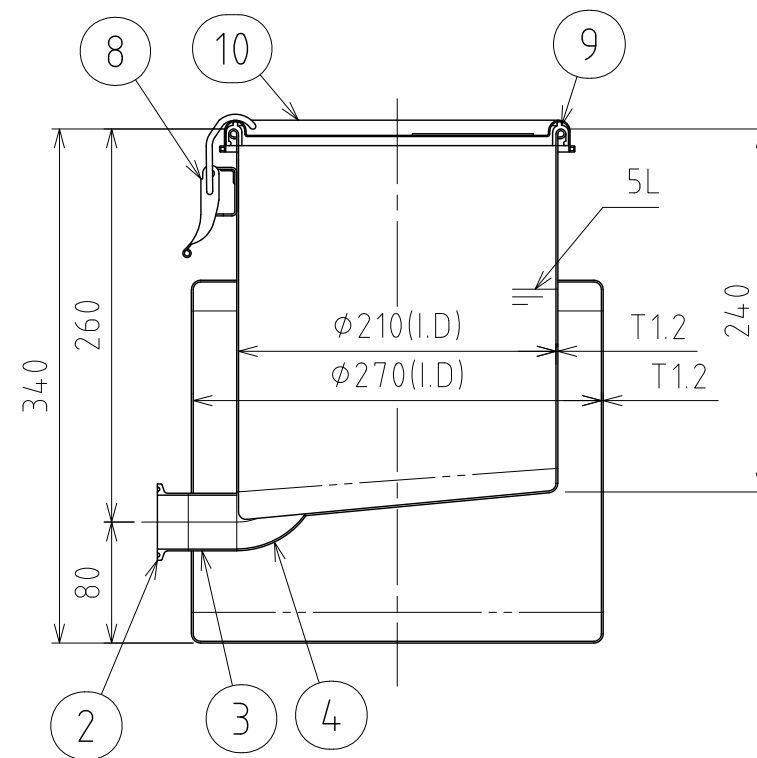
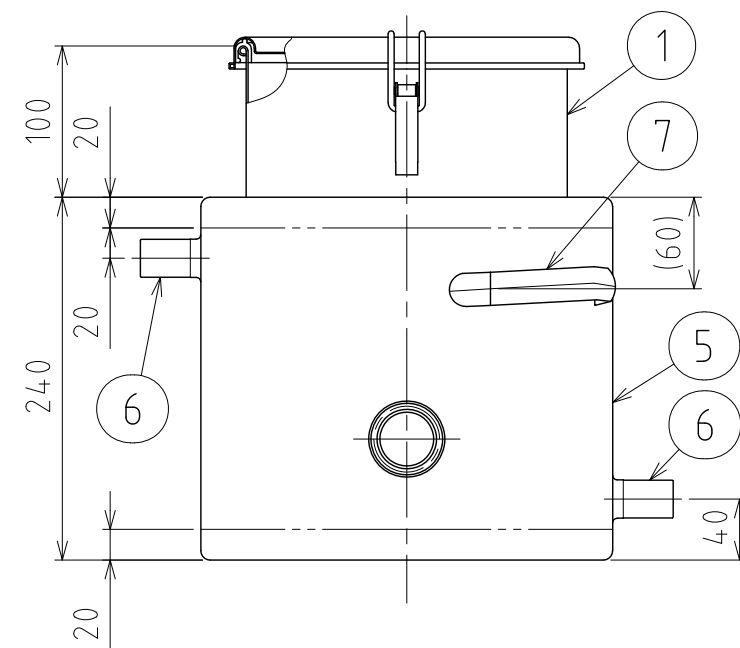
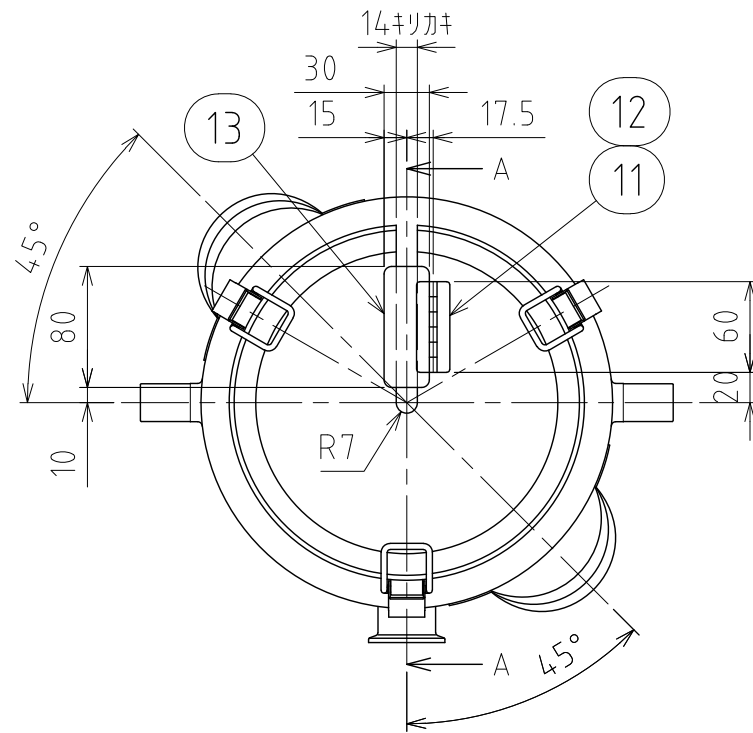


REVISIONS

MARK	DATE	REV	DESCRIPTION	APPROVED
------	------	-----	-------------	----------



A-A

注記

仕上げ：内外面#320バフ研磨

容量：5L

取っ手・キャッチクリップ

蝶番・アテ板・上蓋の取付は、スポット溶接

二点鎖線は、周溶接位置

ジャケット内は加減圧不可の為、流量に注意

内圧がかかると変形の原因になります。

No.	PART NAME	STANDARD/SIZE	MATERIAL	QTY	NOTE
13	上蓋	30×80×T1.0	SUS304	1	コーナーR5
12	アテ板	8×60×T1.0	SUS304	1	コーナーR2
11	蝶番	22×60	SUS304	1	コーナーR2
10	密閉蓋	M-21/T0.8	SUS304	1	
9	ガスケット	MPA-21	EPDM	1	
8	キャッチクリップ		SUS304	3	
7	取っ手	S	SUS304	2	
6	ソケット	G1/2×L33	SUS304	2	
5	ジャケット		SUS304	1	
4	ロングエルボ	1.5S	SUS304	1	
3	サニタリーパイプ	1.5S L36.7	SUS304	1	
2	ヘルール	ISO 1.5S $\phi 35.7$ (I.D) L20.5	SUS304	1	
1	容器本体		SUS304	1	

DRAWN	DATE	NAME	KTJ-CTH-21(S)	
	2014/08/22			
CHECKED	DATE	DWG NO.	3-002727-0	
DESIGN	DATE	SCALE	1:5	CUSTOMER
SANKO ASTEC INC.				