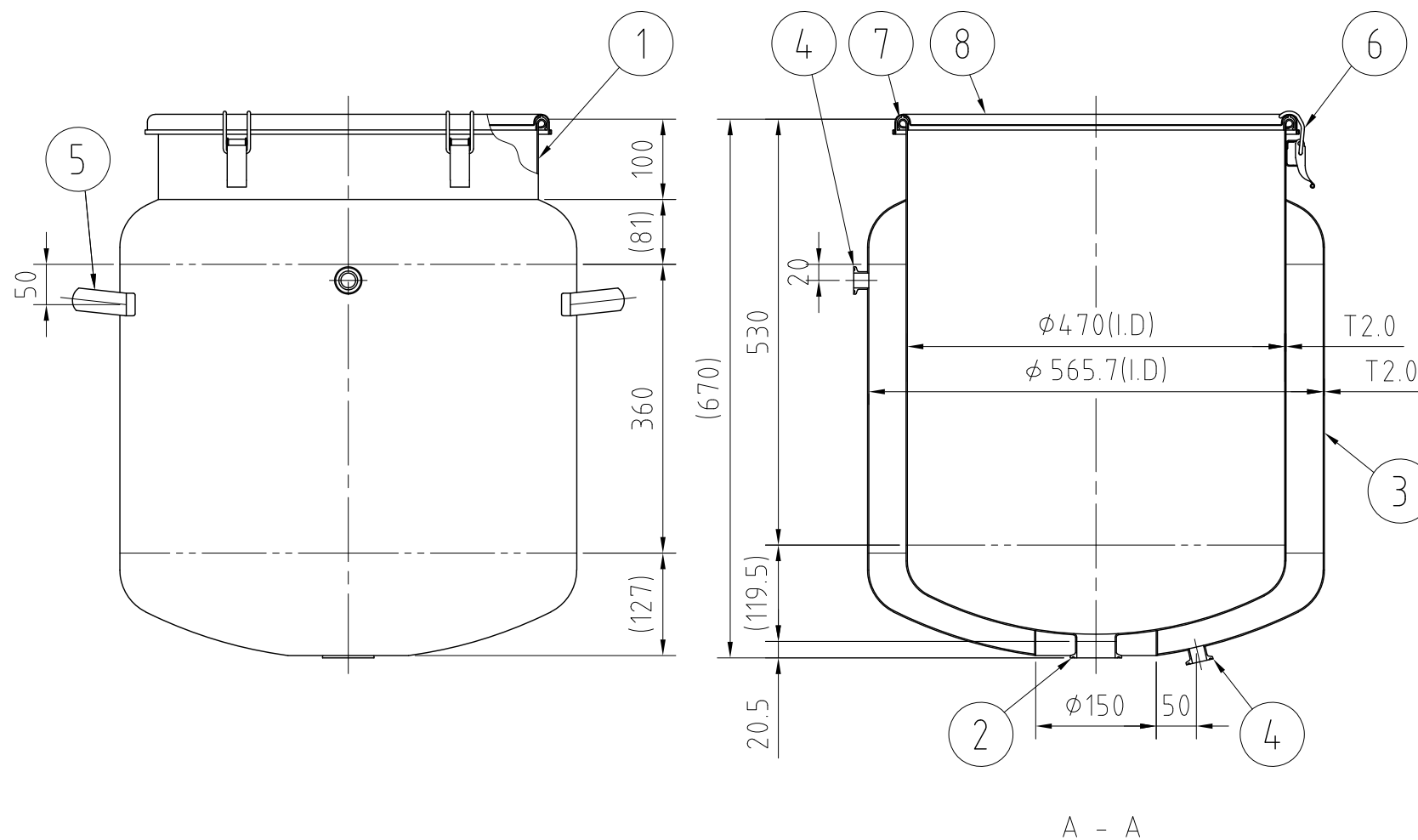
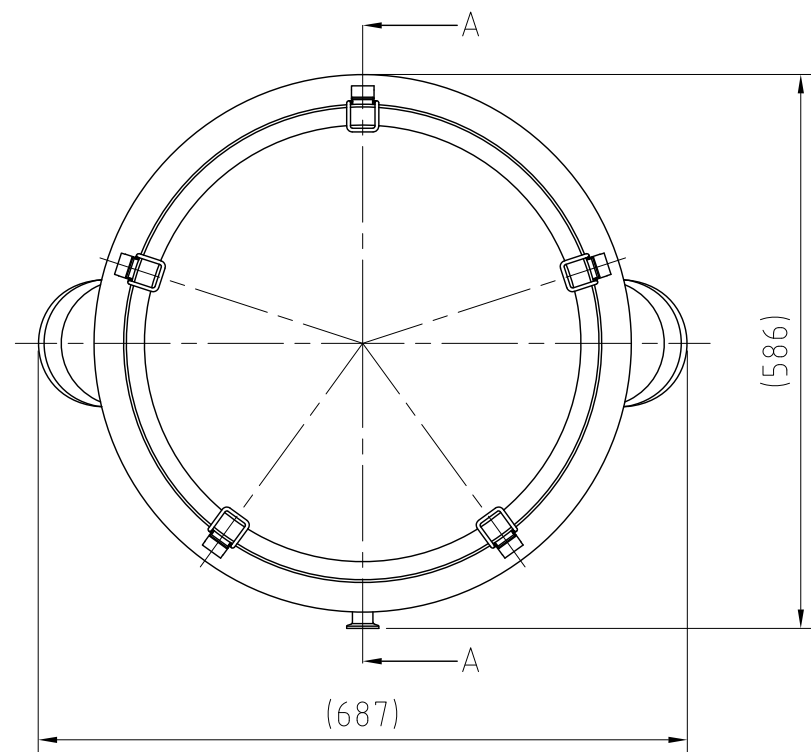


REVISIONS				
MARK	DATE	REV	DESCRIPTION	APPROVED



注記
 仕上げ：内外面#320バフ研磨
 容量：100L
 取っ手・キャッチクリップの取付は、スポット溶接
 二点鎖線は、周溶接位置

最高使用圧力：容器内 大気圧
 ジャケット内 0.1Mpa
 水圧試験：ジャケット内 0.15Mpaにて実施

追加工や改造をおこなった場合は製品仕様の保証はいたしません。

No.	PART NAME	STANDARD/SIZE	MATERIAL	QTY	NOTE
8	密閉蓋	M-47 (T1.0)	SUS304	1	
7	ガスケット	MP-47-S/Aタイプ	シリコンゴム	1	
6	キャッチクリップ		SUS304	5	
5	取っ手	L	SUS304	2	
4	ヘルール (B)	ISO 15A φ18.4(I.D)L17.3	SUS316L	2	
3	ジャケット	鏡板：R565×R56.6	SUS304	1	
2	ヘルール (A)	ISO 2S φ47.8(I.D) L20.5	SUS304	1	
1	容器本体	鏡板：R470×R47	SUS304	1	

DRAWN	DATE	NAME	DTPJ-ST-47H(S)		
	2013/10/25				
CHECKED	DATE	DWG NO.	3-002591-0		
DESIGN	DATE	SCALE	1:8	CUSTOMER	
SANKO ASTEC INC.					