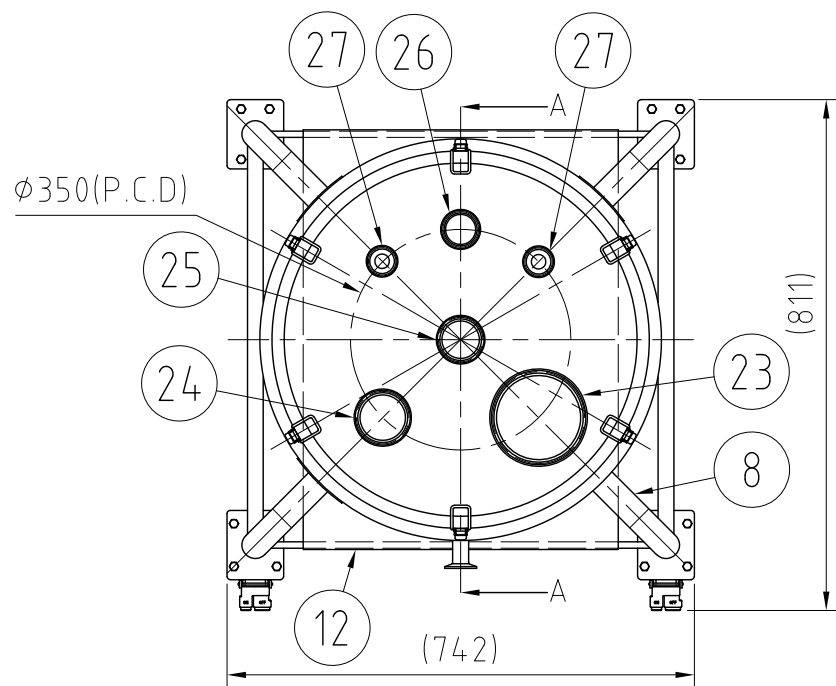


REVISIONS

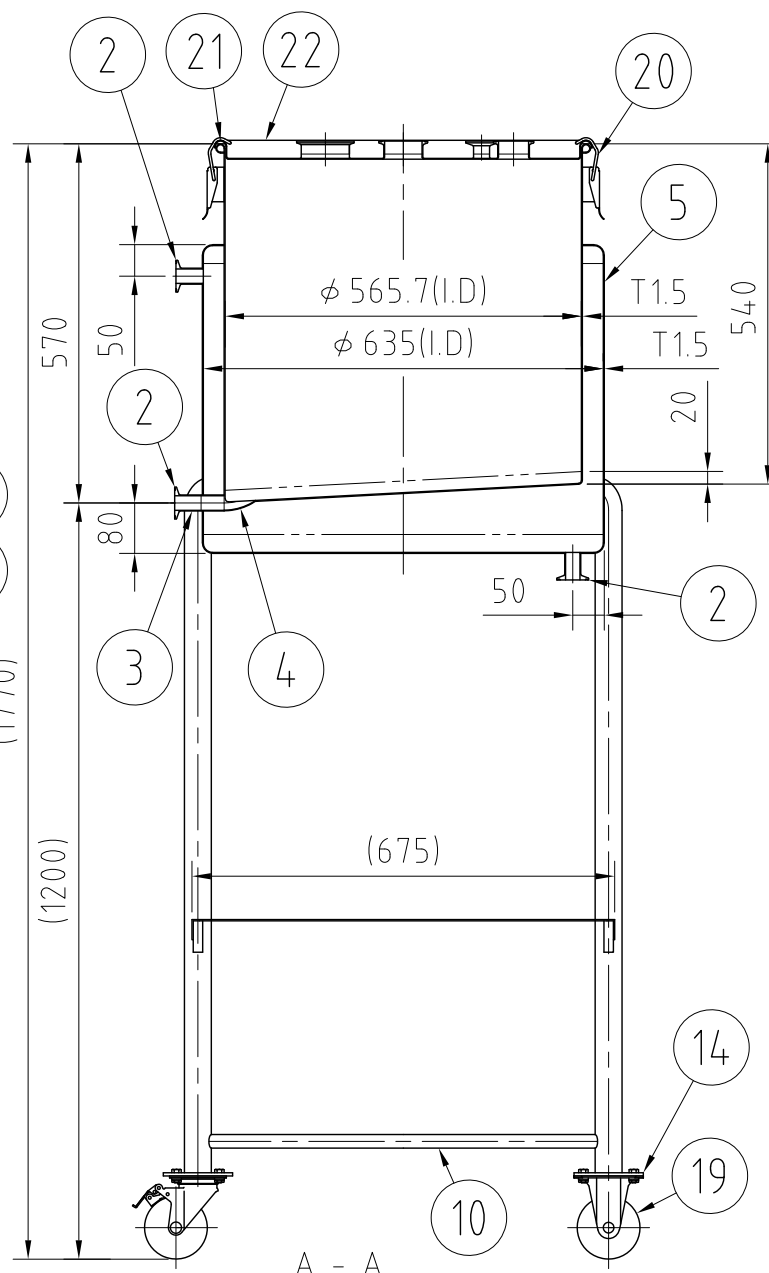
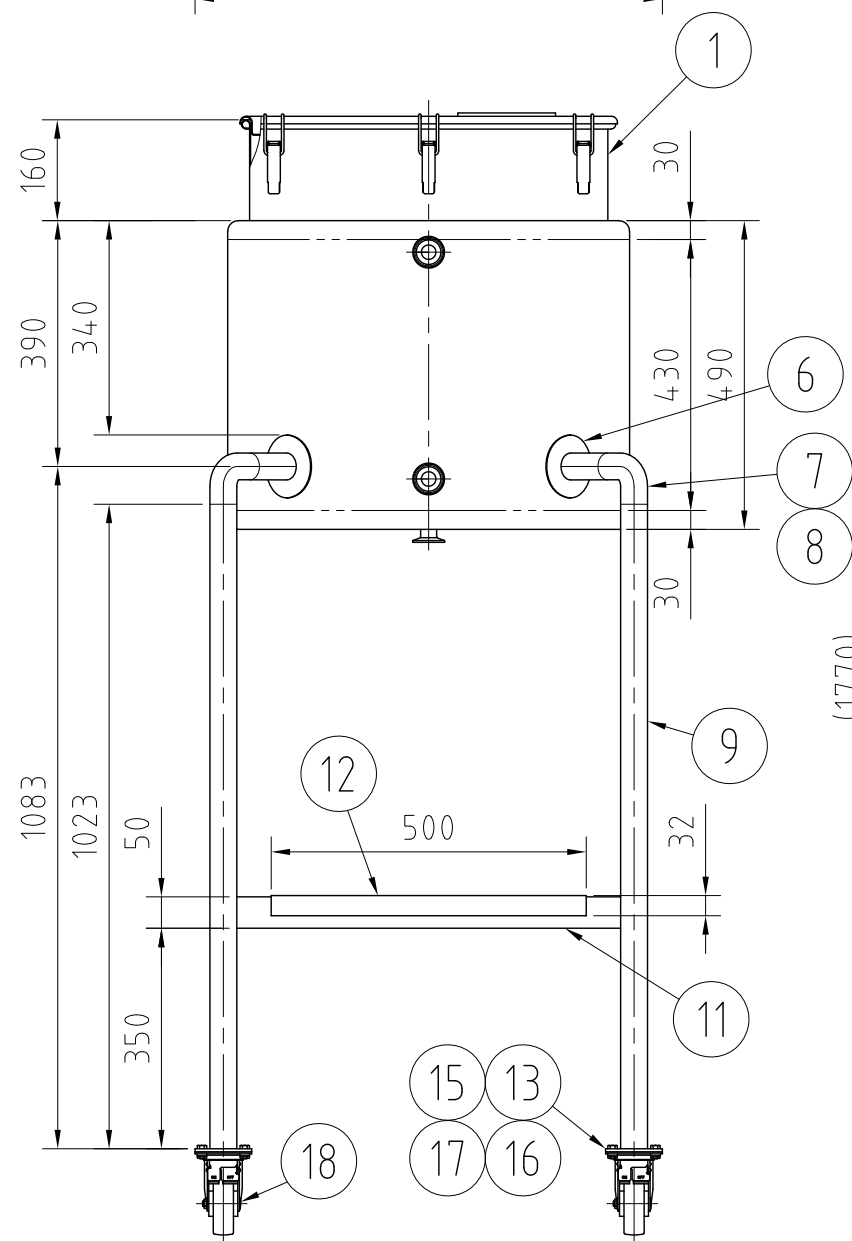
MARK	DATE	REV	DESCRIPTION	APPROVED
------	------	-----	-------------	----------



注記  
 仕上げ：内面PFAコーティング500 $\mu$ m  
 外面酸洗い  
 (蓋、ヘルール取合い面は100 $\mu$ m)

容量：130L  
 キャッチクリップの取付は、スポット溶接  
 天板と補強板の取付は断続溶接  
 二点鎖線は、周溶接位置

ジャケットについて  
 ジャケット内は加減圧不可の為、流量に注意  
 内圧がかかりますと、変形等の原因になります。



27	ヘルール(E)	ISO 1S $\phi$ 23(I.D) L20.5	SUS304	2	外径は本体合せ
26	ヘルール(D)	ISO 2S $\phi$ 47.8(I.D) L20.5	SUS304	1	外径は本体合せ
25	ヘルール(C)	ISO2.5S $\phi$ 59.5(I.D)L20.5	SUS304	1	外径は本体合せ
24	ヘルール(B)	ISO 3S $\phi$ 72.3(I.D) L20.5	SUS304	1	外径は本体合せ
23	ヘルール(A)	ISO 5S	SUS304	1	外径は本体合せ
22	密閉蓋	M-565 (T1.2)	SUS304	1	
21	ガスケット	MP-565-S	FKM	1	
20	キャッチクリップ		SUS304	6	
19	キャスター(B)	320SR-UB-100/ハンマー	SUS/ウレタン車	2	
18	キャスター(A)ストッパー付	315S-UB-100/ハンマー	SUS/ウレタン車	2	
17	スプリングワッシャ	M10用	SUS304	16	
16	六角低ナット	M10	SUS304	16	
15	六角ボルト	M10 $\times$ L20	SUS304	16	
14	キャスター取付座(B)		SUS304	2	4-001938
13	キャスター取付座(A)		SUS304	2	4-001937
12	天板	T2.0	SUS304	1	
11	補強板	10 $\times$ 50 $\times$ 618	SUS304	2	
10	補強パイプ	$\phi$ 25 $\times$ T1.5 $\times$ L618	SUS304	2	
9	パイプ脚	$\phi$ 42.7 $\times$ T2.0 $\times$ L1023	SUS304	4	
8	化粧パイプ	$\phi$ 42.7 $\times$ T2.0 $\times$ L50	SUS304	4	
7	ネック付エルボ	$\phi$ 42.7 $\times$ T2.0 $\times$ H81.4	SUS304	4	
6	アテ板	$\phi$ 100 $\times$ T2.0	SUS304	4	
5	ジャケット		SUS304	1	
4	ロングエルボ	1S	SUS304	1	
3	サニタリーパイプ	1S L36.7	SUS304	1	
2	ロングヘルール	ISO 1S $\phi$ 23(I.D) L42	SUS304	3	
1	容器本体		SUS304	1	

No.	PART NAME	STANDARD/SIZE	MATERIAL	QTY	NOTE
DRAWN		DATE		NAME KTLJ-CTH-565(S)	
CHECKED		DATE 05/02/14		DWG NO. 3-001112-0	
DESIGN		DATE		SCALE 1:12 CUSTOMER	
<b>SANKO ASTEC INC.</b>					