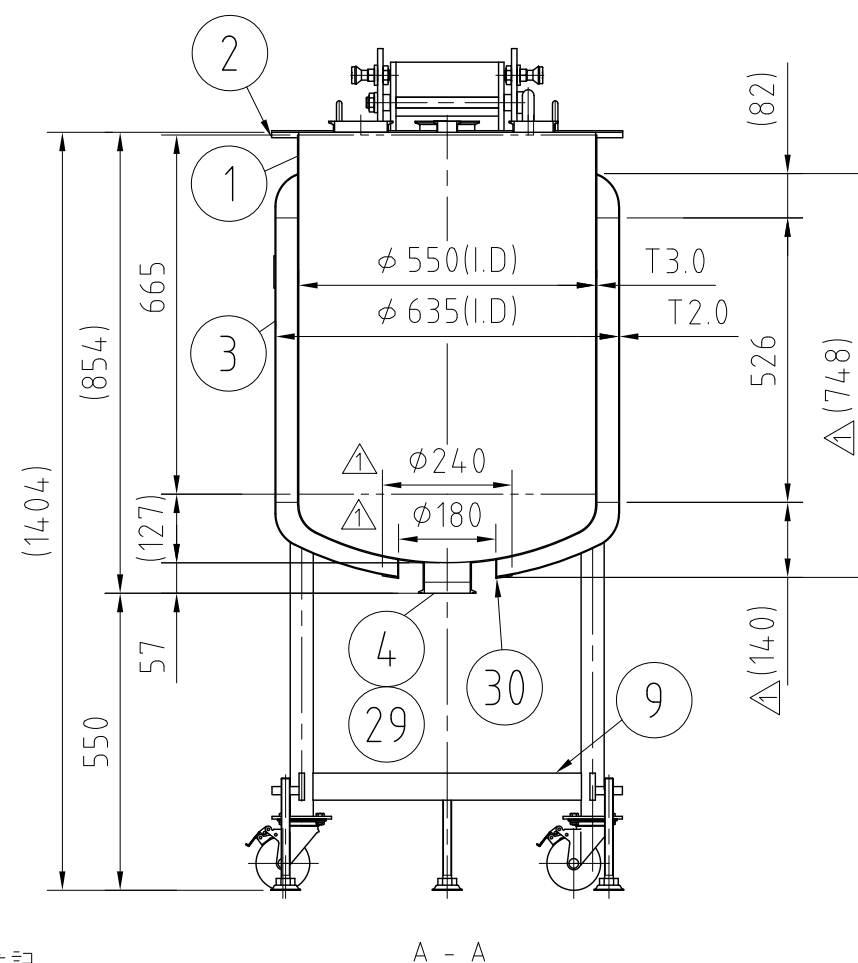
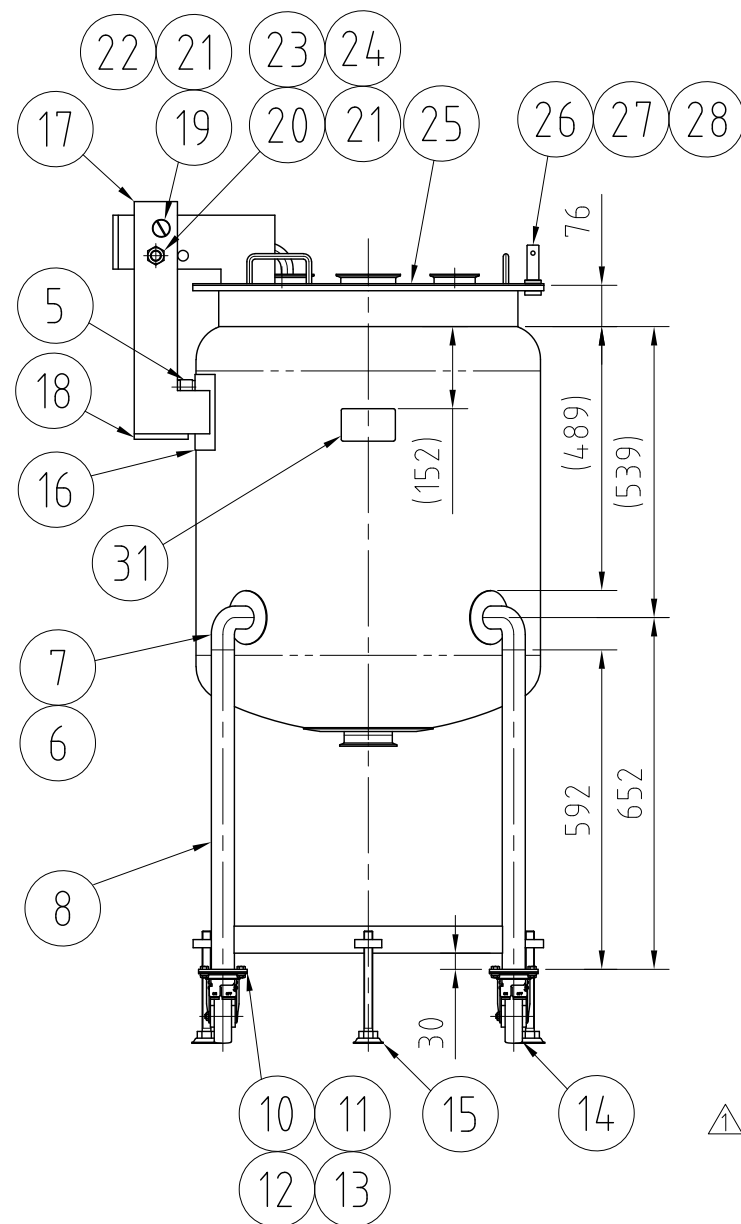
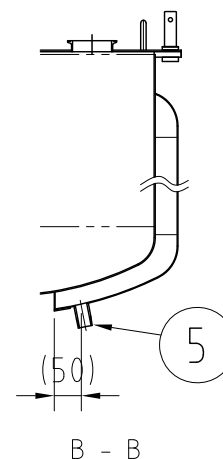
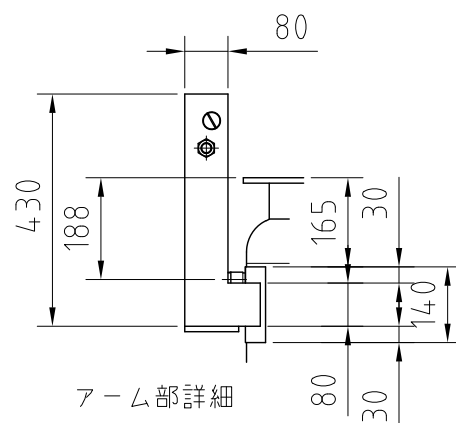
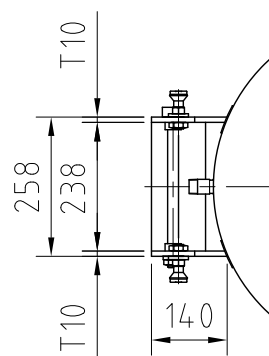
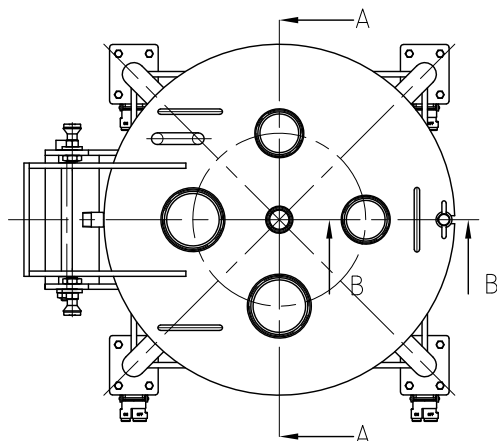


REVISIONS

MARK	DATE	REV	DESCRIPTION	APPROVED
△	13/08/07		No. 002550-1	



△ 注記
 仕上げ：内面FEP100 μ m
 外面焼け取りなし、蓋(既存品)は焼け取り有
 ジャケット最高使用圧力：0.3MPa/水圧 最高使用温度：85 $^{\circ}$ C
 *ジャケット内は、気体(飽和蒸気等)による加圧は不可。
 ジャケット水圧試験：0.53MPaにて実施
 容量：140L
 二点鎖線は、周溶接位置 溶接各部は圧力容器構造規格に準ずる。
 キャスター、アジャスター、蓋及び蓋と本体の取付部品は既存品を使用

△	31	銘板		SUS304	1	4-002557
	30	補強リング	ϕ 210 \times ϕ 150 T2	SUS304	1	
△	29	サニタリーパイプ	ISO 3.5S L36.5	SUS304	1	
	28	M12用スペーサー		SUS304	1	規格図
	27	M12ナット		SUS304	1	規格図
	26	M12ボルト		SUS304	1	
	25	容器蓋		SUS316L	1	3-000899
	24	スプリングワッシャ (B)	M20用	SUS304	1	
	23	スペーサー(軸)	ϕ 20(I.D) \times ϕ 30(O.D) \times 13.5	SUS304	2	
	22	スペーサー(ブランジャー)	M20用	SUS304	2	
	21	六角低ナット	M20	SUS304	3	
	20	軸		SUS304	1	4-000898
	19	インデックスブランジャー	NDX20L-SUS	SUS304	2	ノズロック付
	18	補強板(B)	260 \times 100 \times 10	SUS304	1	
	17	アーム		SUS304	2	4-000897
	16	アテ板(B)	50 \times 140 \times T2.0	SUS304	2	
	15	アジャスター	C-1275-A-1	SUS304	4	
	14	キャスター	415M-RB-100	SS/ゴム車	4	
	13	スプリングワッシャ (A)	M10用	SUS304	16	
	12	六角低ナット	M10	SUS304	16	
	11	六角ボルト	M10 \times L20	SUS304	16	
	10	キャスター取付座		SUS304	4	4-000900
	9	補強板(A)		SUS304	4	3-000896
	8	パイプ脚	ϕ 42.7 \times T2.0 \times L592	SUS304	4	
	7	ネック付エルボ	ϕ 42.7 \times T2.0 \times H81.4	SUS304	4	
	6	アテ板(A)	ϕ 100 \times T2.0	SUS304	4	
	5	ニップル	3/4B L38	SUS304	2	
△	4	ヘルール	ISO3.5S ϕ 85.1(I.D)L20.5	SUS304	1	
	3	ジャケット		SUS304	1	
	2	容器本体フランジ		SUS304	1	3-001013
	1	容器本体		SUS304	1	

No.	PART NAME	STANDARD/SIZE	MATERIAL	QTY	NOTE
	DRAWN	DATE	NAME DTPJ-550(S)		
		2013/07/25	DWG NO. 3-002550-1		
	CHECKED	DATE	SCALE 1:14 CUSTOMER		
	DESIGN	DATE	SANKO ASTEC INC.		