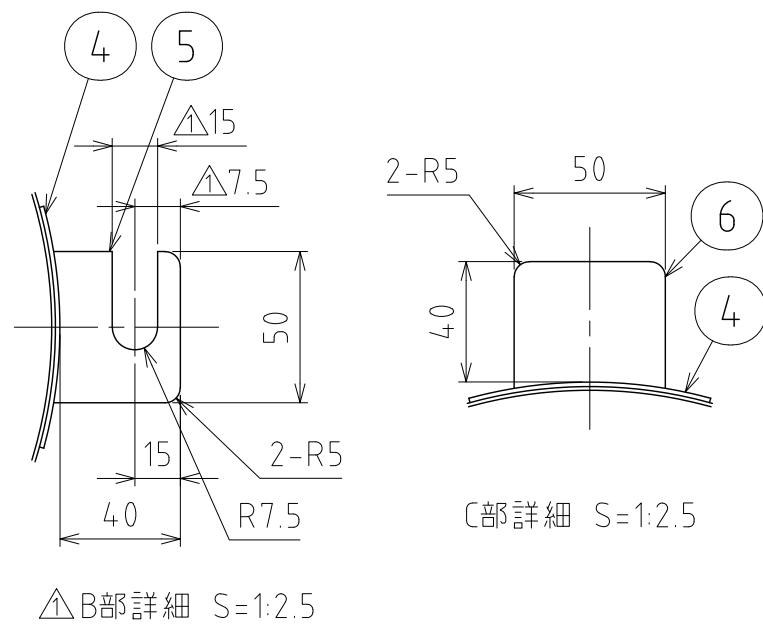
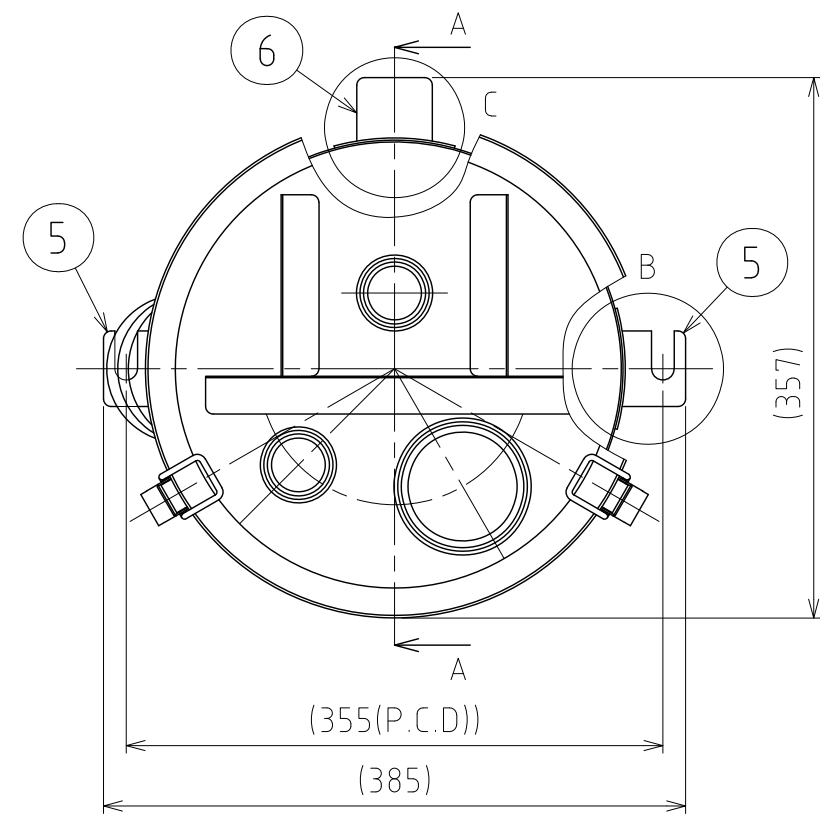
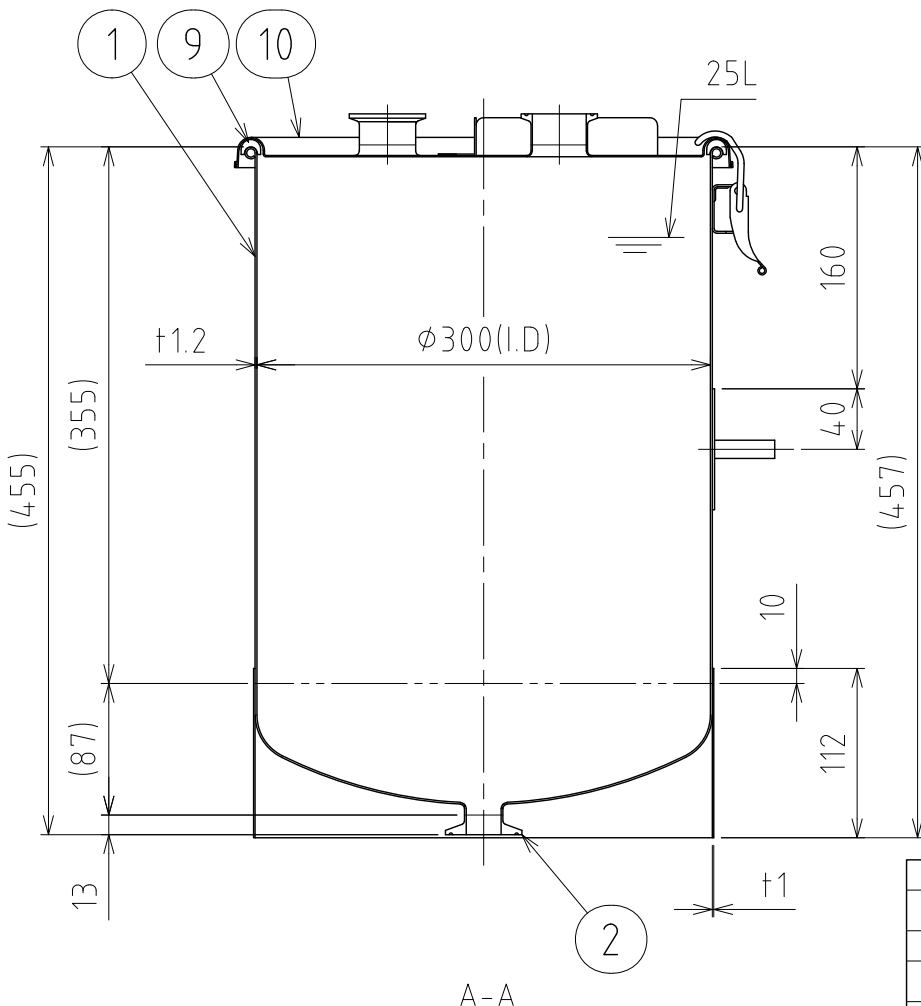
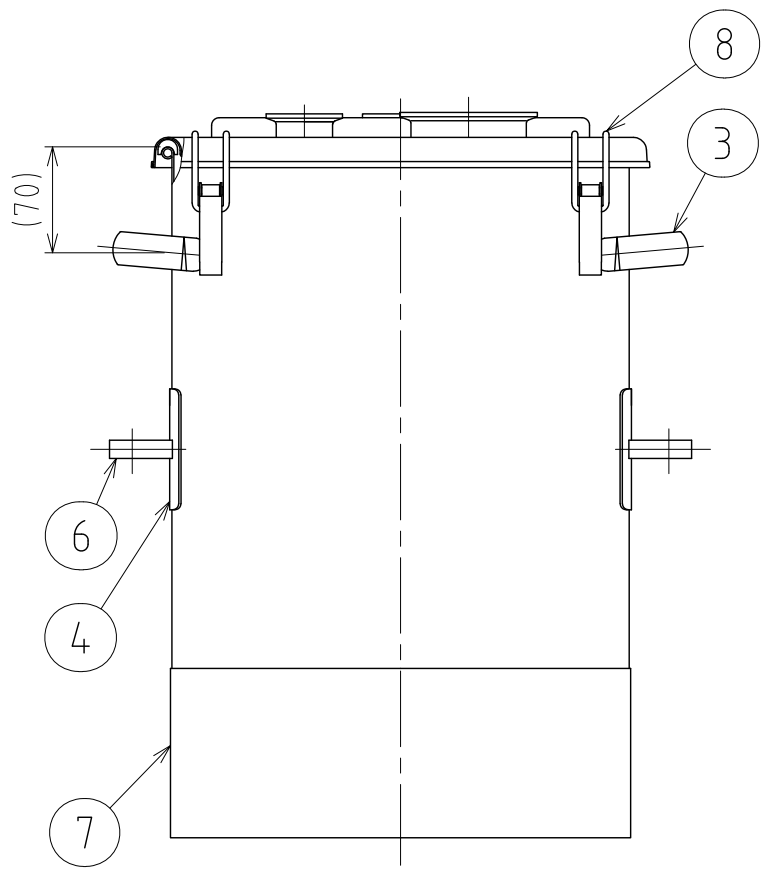


File # 003571-1



No.	PART NAME	STANDARD/SIZE	MATERIAL	QTY	NOTE
1	容器本体	鏡板：R300×R30	SUS316L	1	鏡板：4-005121
2	ヘルール	ISO 1S φ23(I.D)	SUS316L	1	4-005131
3	取っ手	S	SUS304	2	
4	アテ板	80×80×t1.5/R5	SUS304	3	
5	取付座(A) キリカキ付	t12	SUS304	2	
6	取付座(B)	t12	SUS304	1	
7	袴		SUS304	1	
8	キャッチクリップ		SUS304	3	
9	ガスケット	MPA-30-PTFE	PTFE	1	
10	密閉蓋	M-30 (t1.2)	SUS316L	1	3-003576



注記  
 容量：25L  
 仕上げ：内外面#400バフ研磨+内面電解研磨  
 取っ手・キャッチクリップの取付は、スポット溶接  
 二点鎖線は、周溶接位置  
 重量：約7Kg

△7	2018/02/07		
MARK	DATE	REV	APPROVED
板金溶接組立の寸法許容差は±1%又は5mmの大きい値			

DESIGN	DATE	NAME	鏡板容器（ヘルール接続型） DTM-CTH-30(S) / 本体
	2018/01/17		
DRAWN	DATE	DWG NO.	3-003571-1
CHECKED	DATE	SCALE	1:5 CUSTOMER
APPROVED	DATE	<b>SANKO ASTEC INC.</b>	