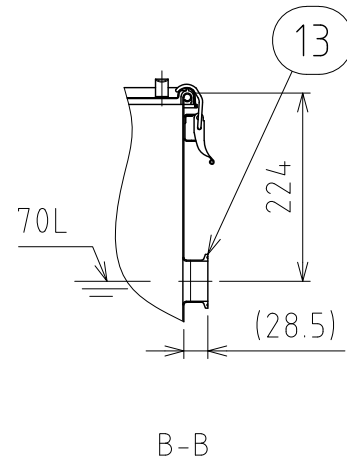
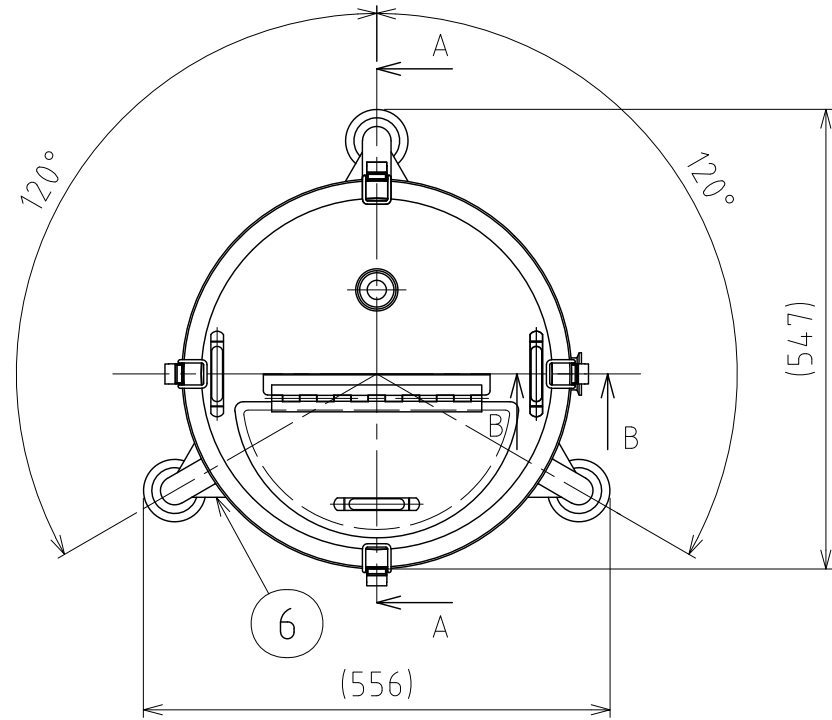
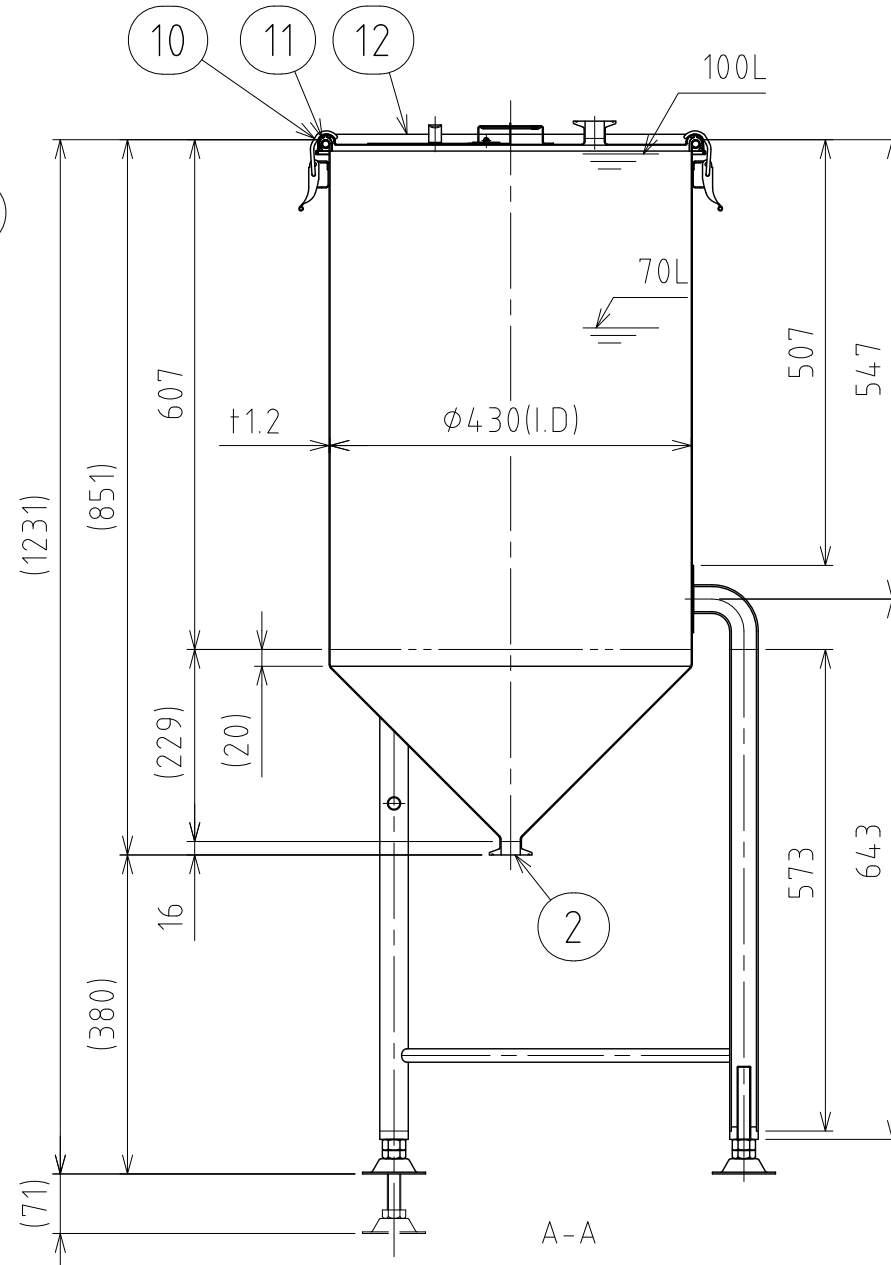
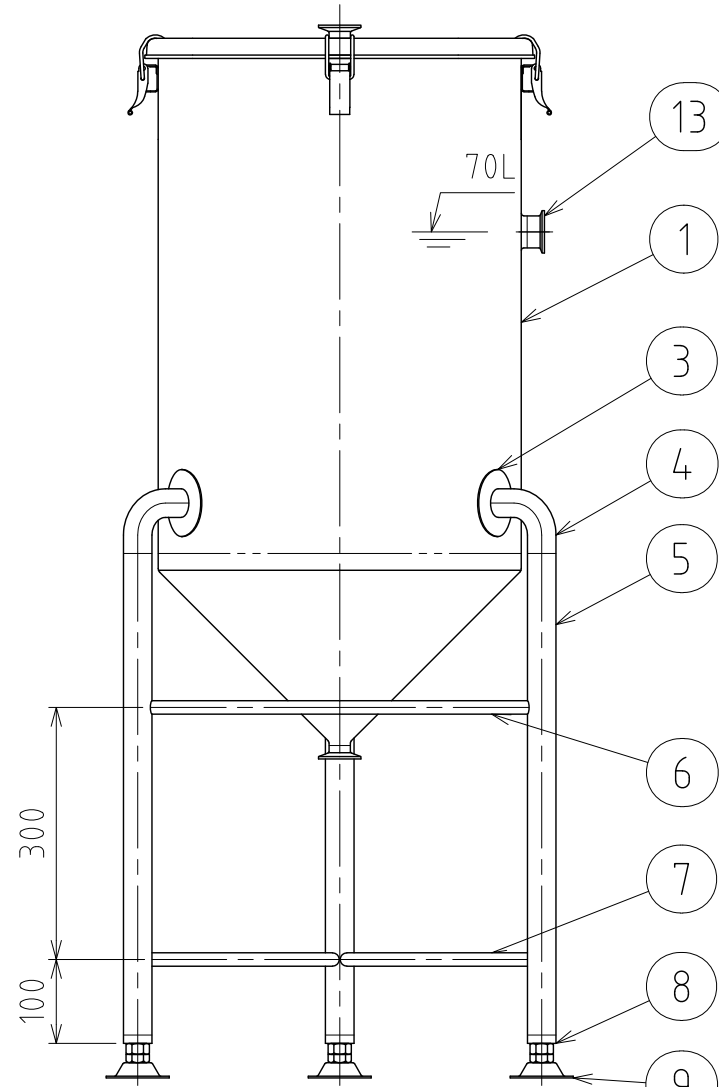


File # 003933-0



| No. | PART NAME | STANDARD/SIZE | MATERIAL | QTY | NOTE |
|-----|--------------|-------------------------|----------|-----|----------|
| 1 | 容器本体 | | SUS304 | 1 | |
| 2 | ヘルール (A) | ISO 1S φ23(I.D) | SUS304 | 1 | 4-005032 |
| 3 | アテ板 | φ80×t1.5 | SUS304 | 3 | |
| 4 | ネック付エルボ | φ34×t2×H77 | SUS304 | 3 | |
| 5 | パイプ脚 | φ34×t2×L573 | SUS304 | 3 | |
| 6 | 補強パイプ (A) 上段 | φ16×t1×L451 | SUS304 | 1 | |
| 7 | 補強パイプ (B) 下段 | φ16×t1×L451 | SUS304 | 2 | |
| 8 | アジャスター取付座 | M16 | SUS304 | 3 | 4-005021 |
| 9 | アジャスター | KC-1275-A-3 | SUS304 | 3 | タキゲン製 |
| 10 | キャッチクリップ | | SUS304 | 4 | |
| 11 | ガスケット | MPA-43 | シリコンゴム | 1 | |
| 12 | 密閉蓋 | M-43 (t1) | SUS304 | 1 | 3-003934 |
| 13 | ヘルール (B) | ISO 2S φ47.8(I.D) L20.5 | SUS304 | 1 | |



注記
 容量：100L
 仕上げ：内外面#320バフ研磨
 キャッチクリップの取付は、スポット溶接
 二点鎖線は、周溶接位置

| | |
|----------|------|
| DESIGN | DATE |
| DRAWN | DATE |
| CHECKED | DATE |
| APPROVED | DATE |

| MARK | DATE | REV | APPROVED |
|----------------------------|--------------------------|----------|----------|
| 板金溶接組立の寸法許容差は±1%又は5mmの大きい値 | | | |
| NAME | 脚付ホッパー容器 HT-CTH-43(S) | | |
| DWG NO. | 3-003933-0 | | |
| SCALE | 1:9 | CUSTOMER | |

SANKO ASTEC INC.