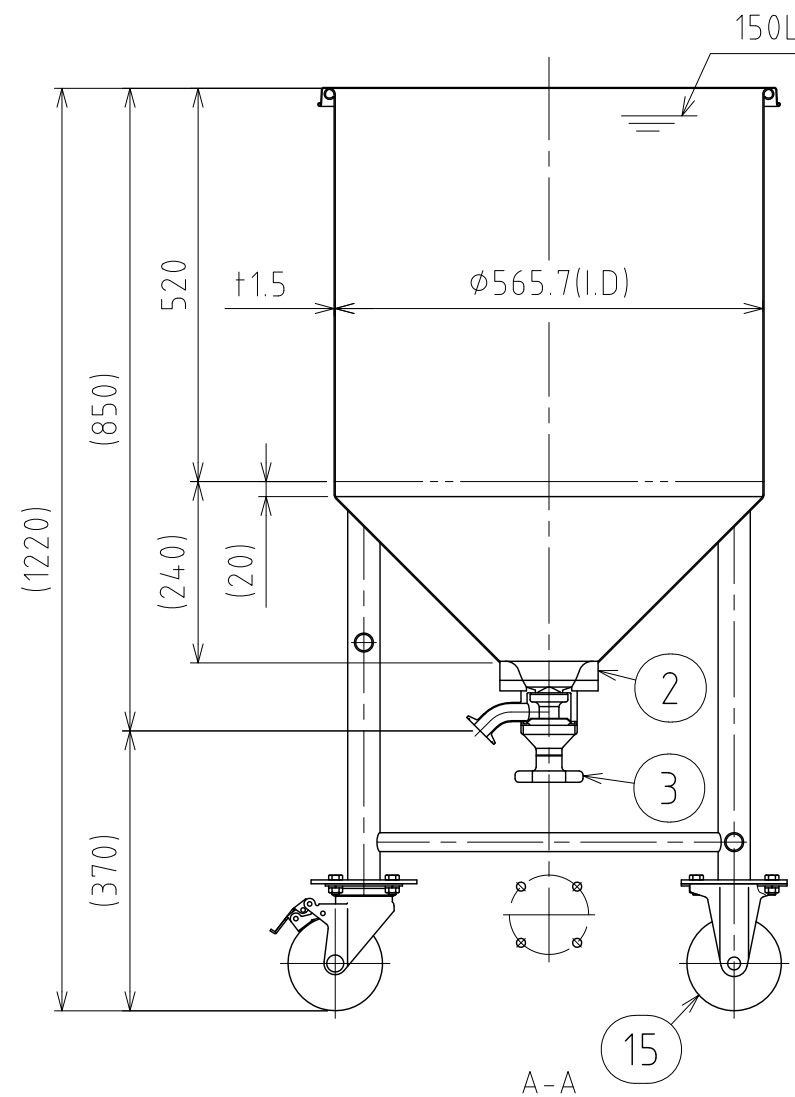
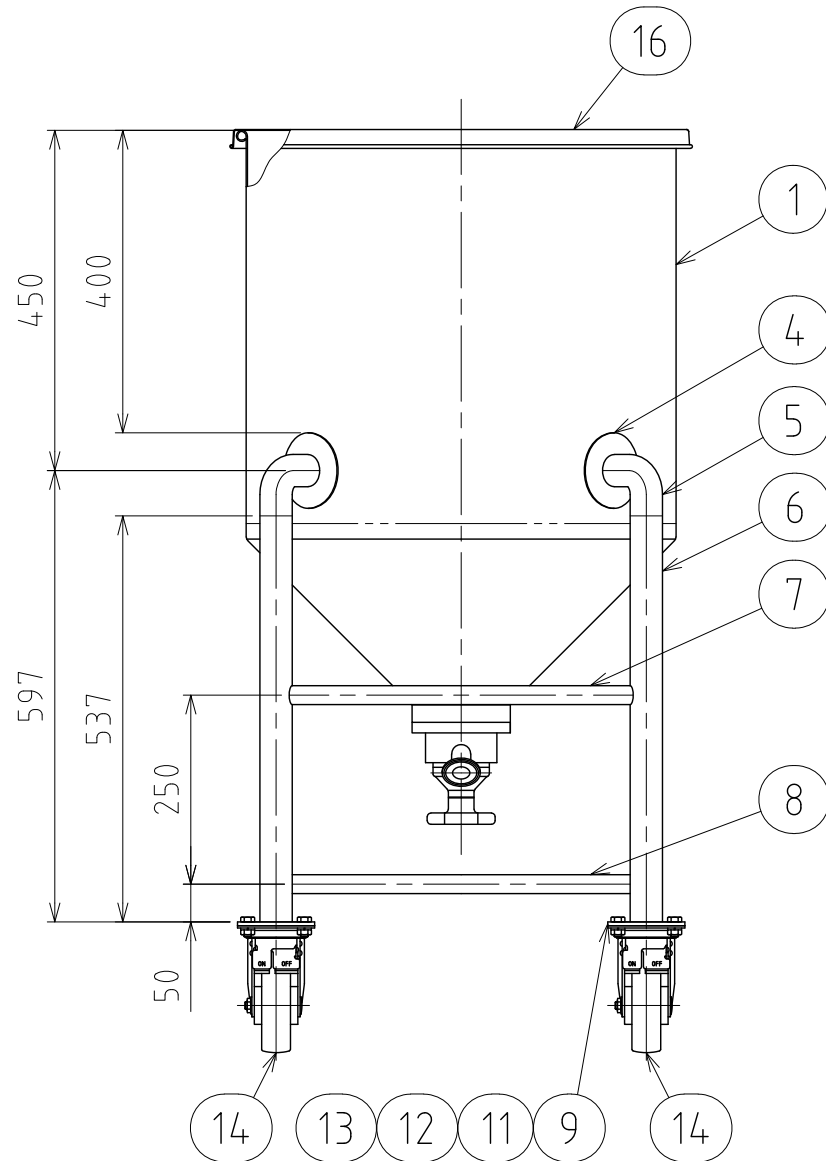
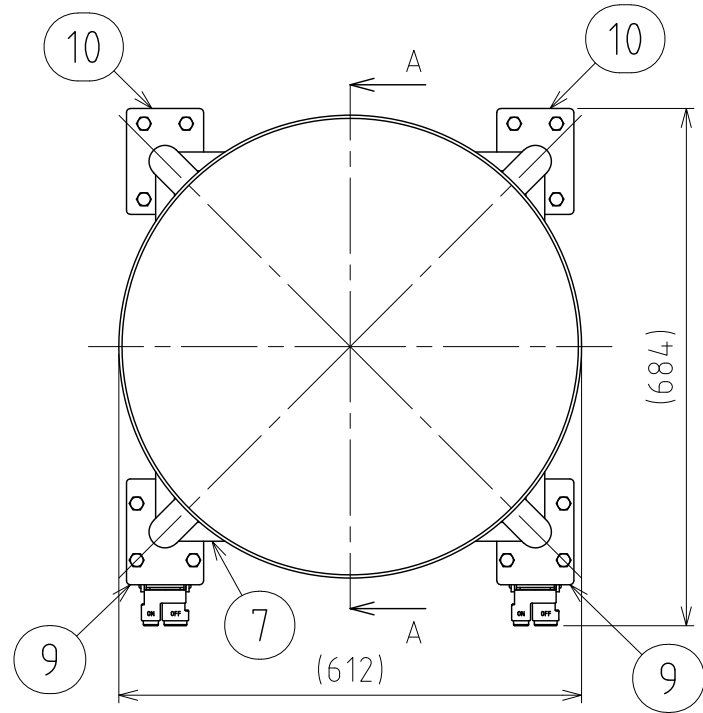


File # 030508A-0



No.	PART NAME	STANDARD/SIZE	MATERIAL	QTY	NOTE
1	容器本体		SUS304	1	
2	タンクフランジ	φ 130(O.D)	SUS316L	1	
3	タンクボトムバルブ	SD/ISO 1S φ 23(I.D)	SUS316L	1	フランジ型
4	アテ板	φ 100×t2	SUS304	4	
5	ネック付エルボ	φ 42.7×t2×H81.4	SUS304	4	
6	パイプ脚	φ 42.7×t2×L537	SUS304	4	
7	補強パイプ(A) 上段	φ 25×t1.5×L456	SUS304	1	
8	補強パイプ(B) 下段	φ 25×t1.5×L456	SUS304	3	
9	キャスター取付座(A)		SUS304	2	4-005011
10	キャスター取付座(B)		SUS304	2	4-005012
11	六角ボルト	M10×L20	SUS304	16	
12	六角ナット	M10	SUS304	16	
13	スプリングワッシャ	M10用	SUS304	16	
14	キャスター(A)ストッパー付	315S-UB-125/ハンマー	SUS/カワチ車	2	
15	キャスター(B)	320SR-UB-125/ハンマー	SUS/カワチ車	2	
16	ヒラ蓋	H-565 (t1)	SUS304	1	

注記

容量：150L

仕上げ：内外面# 320バフ研磨

二点鎖線は、周溶接位置

使用重量は、製品を含み424kg以下

タンクボトムバルブは、フランジ型

タンクフランジの取付方向に注意

DESIGN	DATE
-	2016/03/31
DRAWN	DATE
-	-
CHECKED	DATE
-	-
APPROVED	DATE
-	-

MARK	DATE	REV	APPROVED
板金溶接組立の寸法許容差は±1%又は5mmの大きい値			
NAME	脚付ホッパー容器・タンクボトムバルブ HTB-ST-565/フランジ型		
DWG NO.	3-030508A-0		
SCALE	1:10	CUSTOMER	規格図

SANKO ASTEC INC.