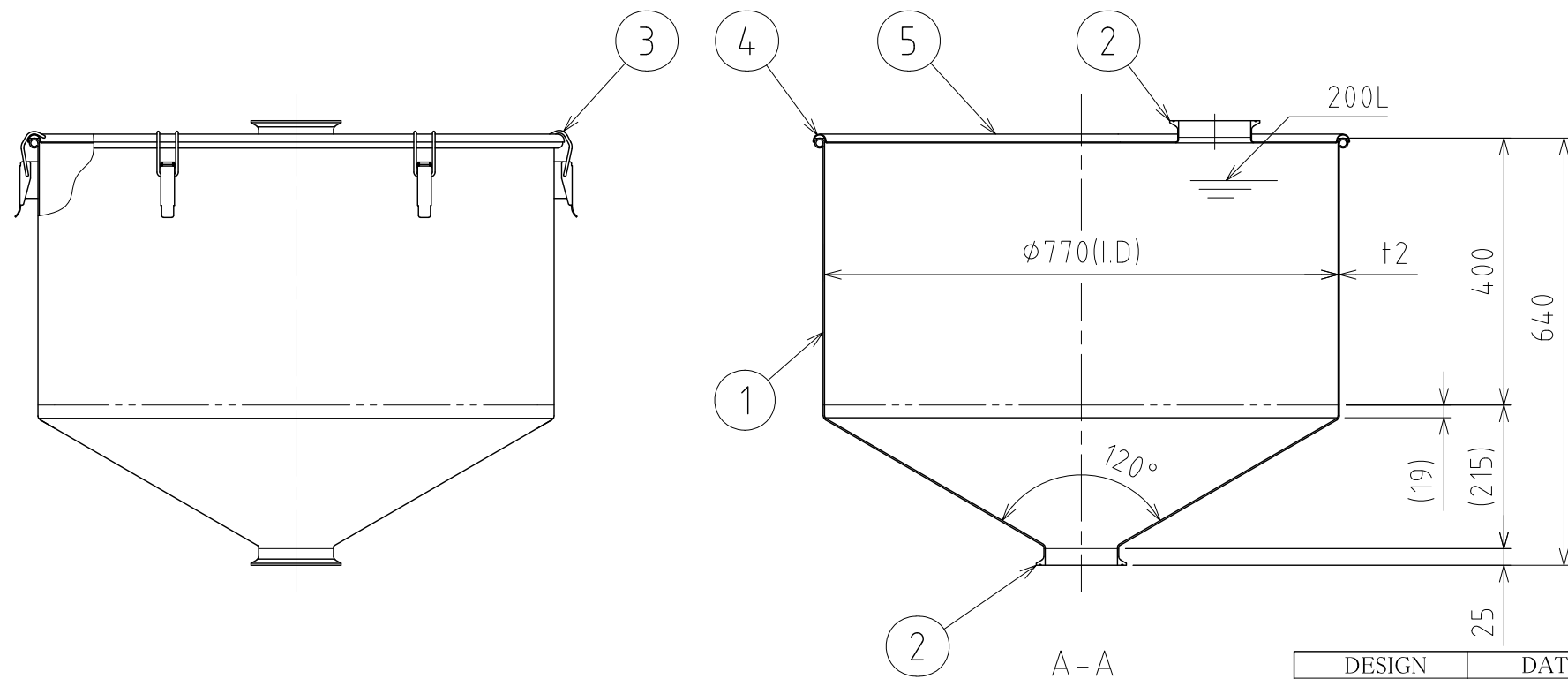
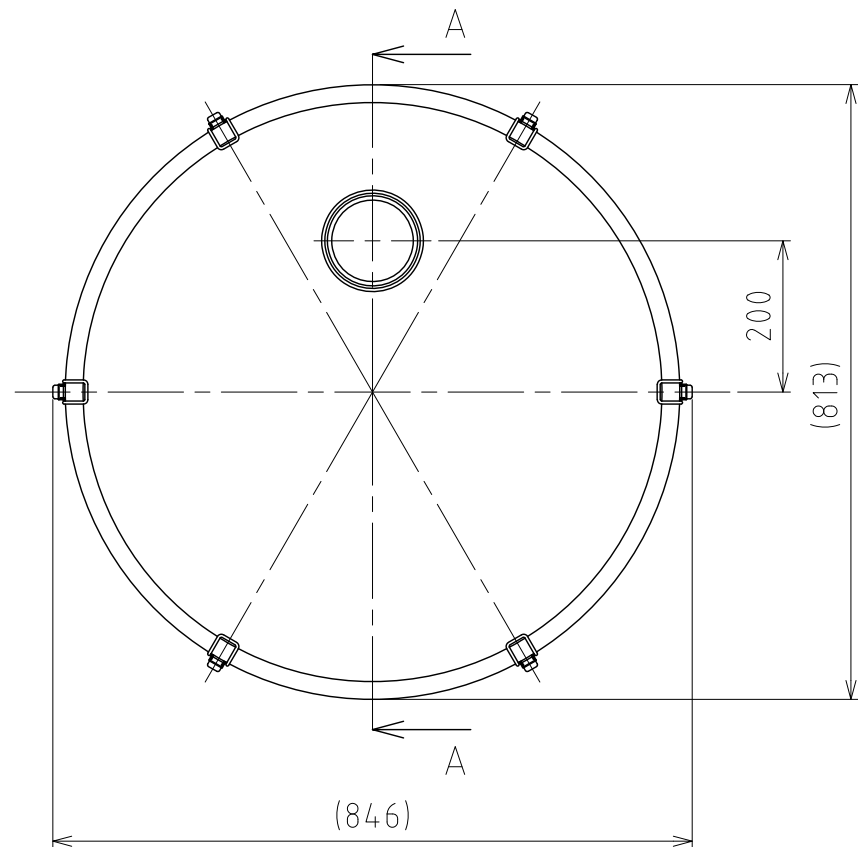


File # 003863-0

No.	PART NAME	STANDARD/SIZE	MATERIAL	QTY	NOTE
1	容器本体		SUS304	1	
2	ヘルール	100A 30°L25	SUS304	2	オサメ工業
3	キャッチクリップ		SUS304	6	
4	ガスケット	MPA-36	シリコンゴム	1	
5	密閉蓋	M-77 (t1.2)	SUS304	1	



注記
 容量：200L
 仕上げ：内外面# 320バフ研磨
 キャッチクリップの取付は、スポット溶接
 ニ点鎖線は、周溶接位置

DESIGN	DATE
	2018/12/12
DRAWN	DATE
CHECKED	DATE
APPROVED	DATE

MARK	DATE	REV	APPROVED
板金溶接組立の寸法許容差は±1%又は5mmの大きい値			
NAME	ホッパー容器（ヘルール接続型）/ 120° HTT-CTH-77(S)		
DWG NO.	3-003863-0		
SCALE	1:10	CUSTOMER	

SANKO ASTEC INC.