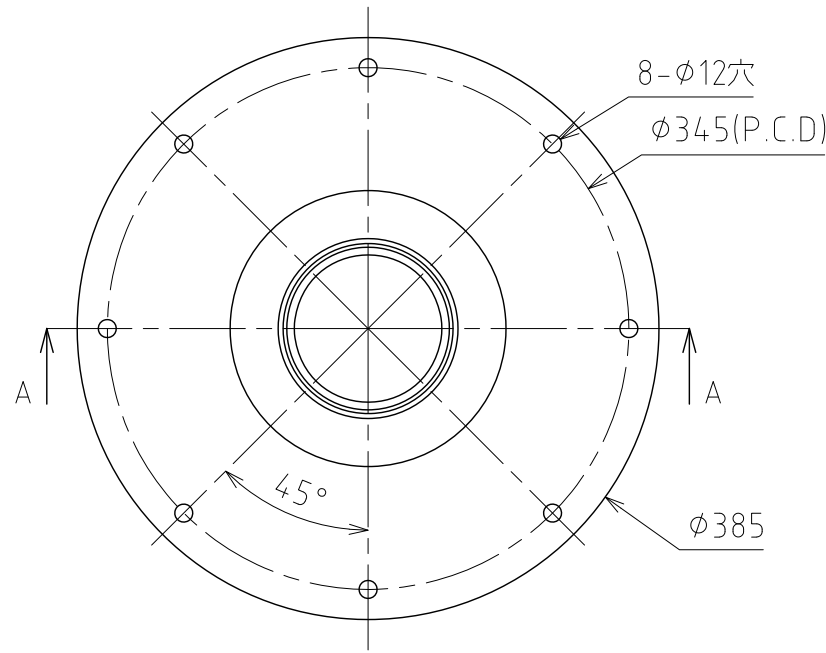
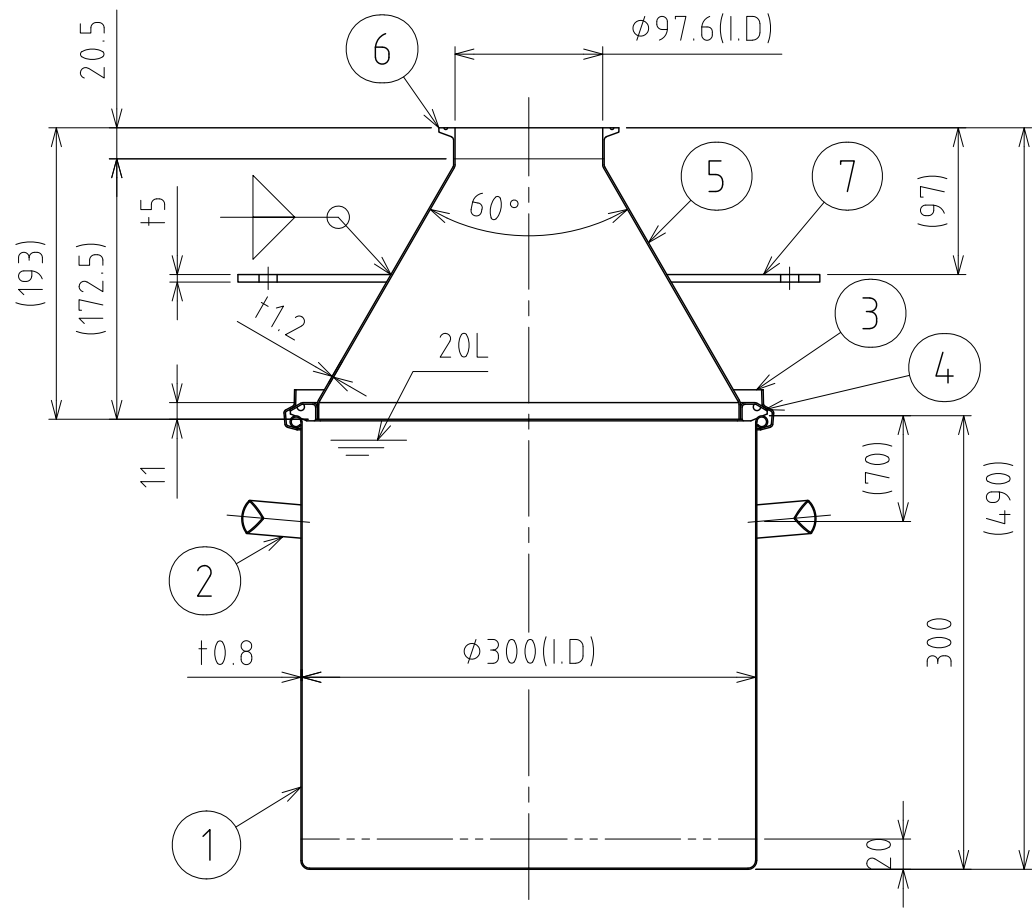
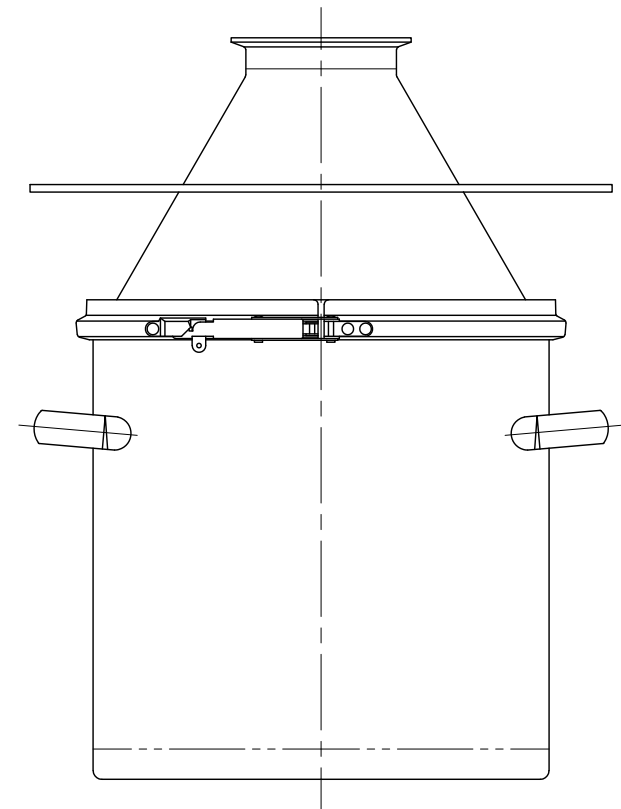


File # 003815-0



No.	PART NAME	STANDARD/SIZE	MATERIAL	QTY	NOTE
1	容器本体		SUS304	1	
2	取っ手	S	SUS304	2	
3	レバーバンド	B-30	SUS304	1	
4	ガスケット	LP-30	NBR	1	
5	ホッパー蓋		SUS304	1	
6	ヘルール	ISO 4S φ97.6(I.D)	SUS304	1	4-005085
7	フランジ		SUS304	1	



注記
 容量：20L(容器本体)
 仕上げ：内外面# 320バフ研磨
 取っ手の取付は、スポット溶接
 二点鎖線は、周溶接位置

MARK	DATE	REV	APPROVED
板金溶接組立の寸法許容差は±1%又は5mmの大きい値			
NAME	粉体用ホッパー蓋付容器 HTLC-30-20(S)		
DWG NO.	3-003815-0		
SCALE	1:5	CUSTOMER	

DESIGN	DATE
	2018/09/27
DRAWN	DATE
CHECKED	DATE
APPROVED	DATE

SANKO ASTEC INC.