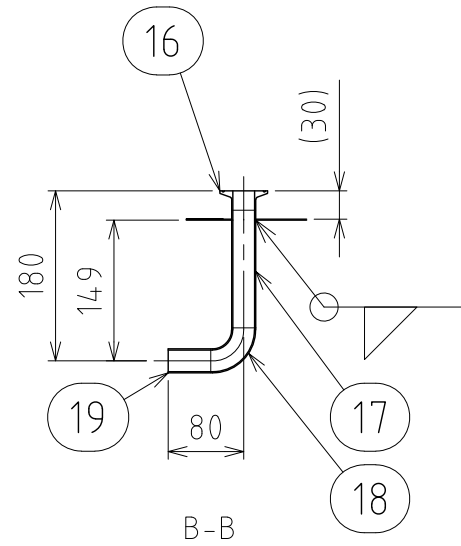
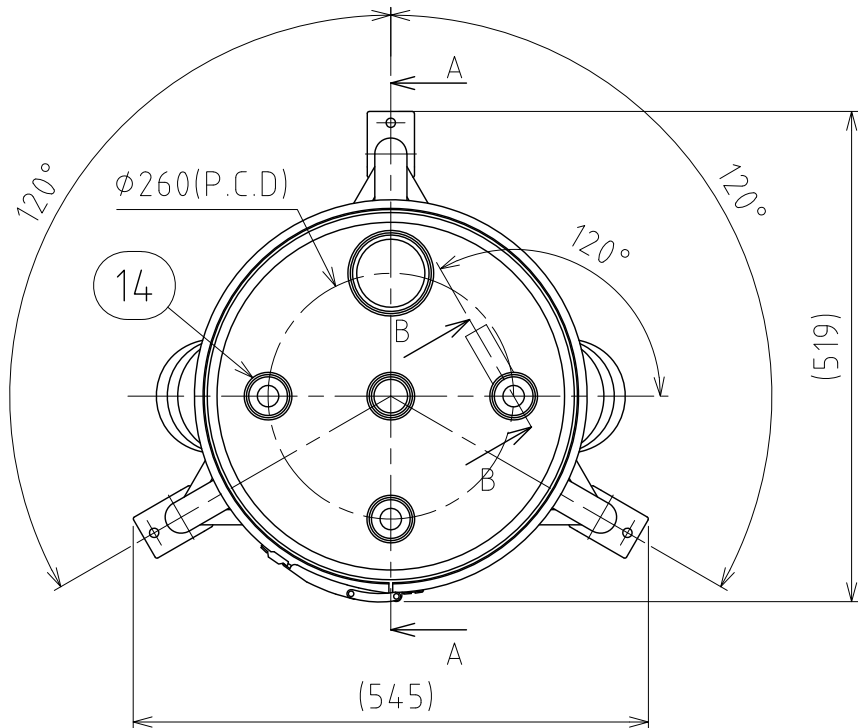
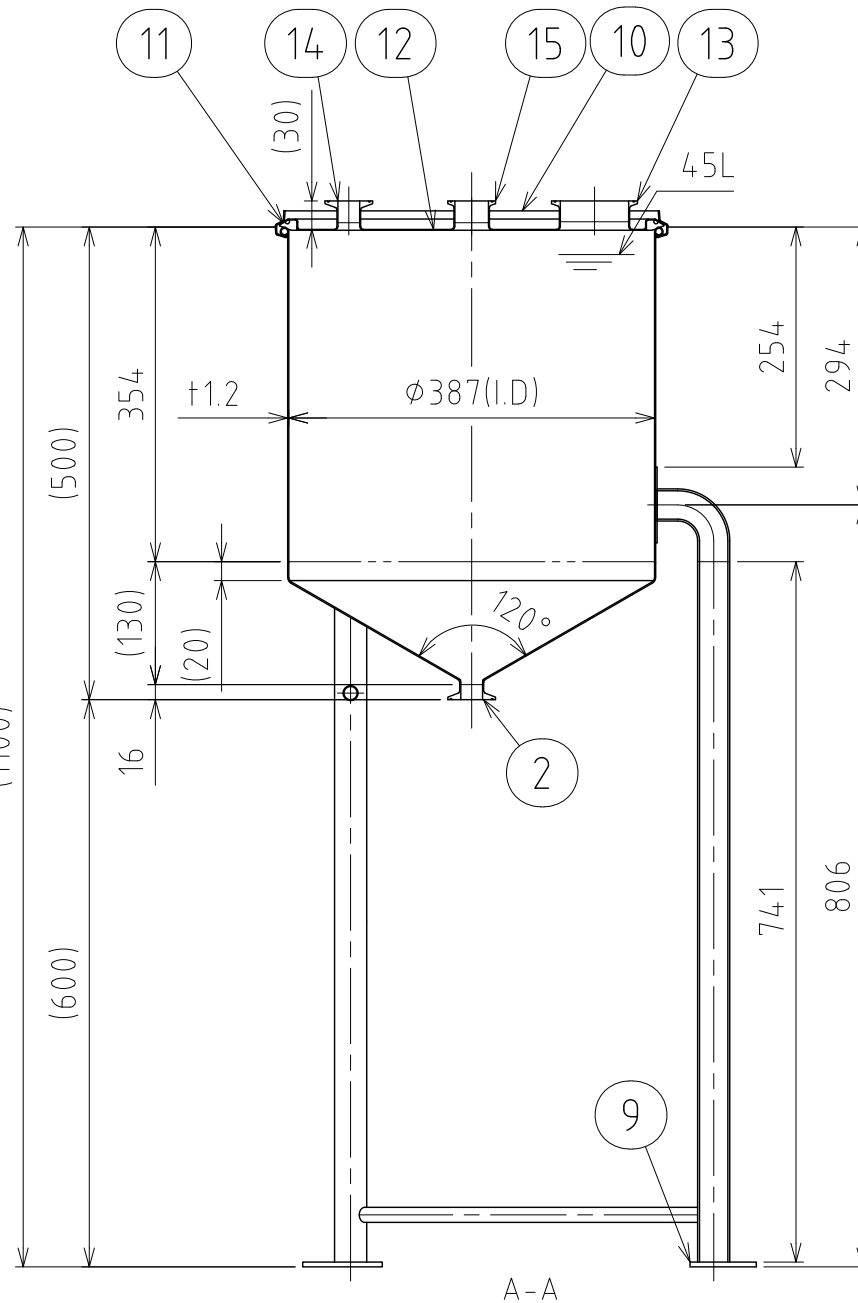
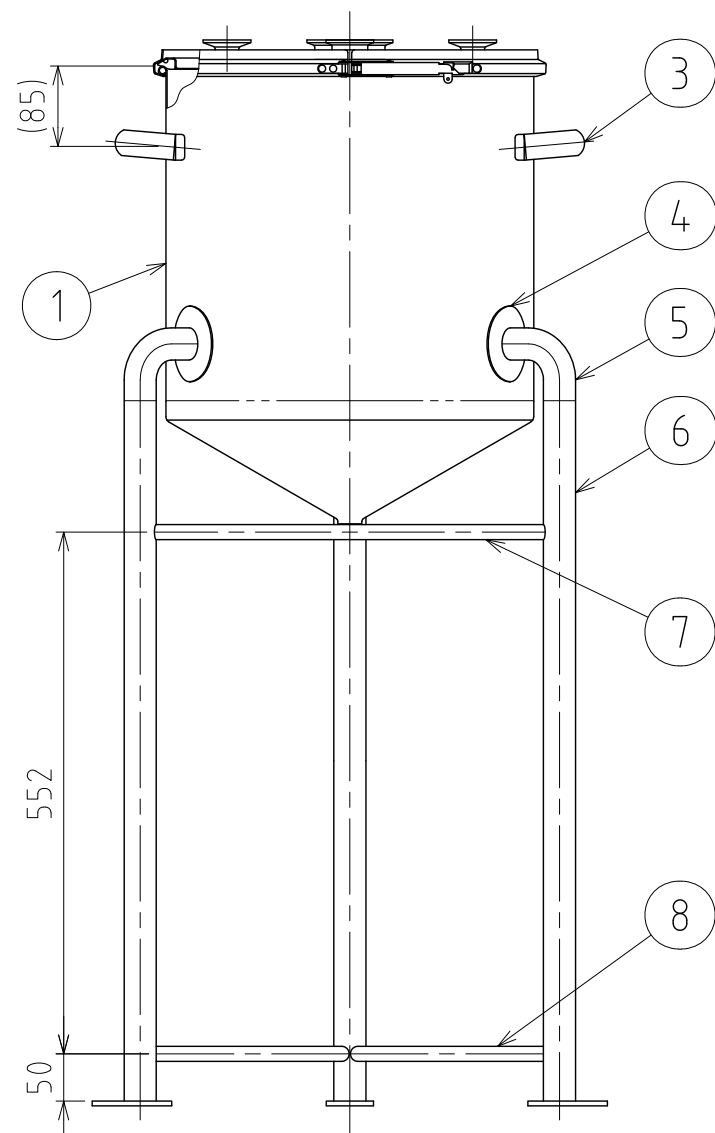


File # 003763-0



No.	PART NAME	STANDARD/SIZE	MATERIAL	QTY	NOTE
1	容器本体		SUS304	1	
2	ヘルール (A)	ISO 1S $\phi$ 23(I.D)	SUS304	1	4-005032
3	取っ手	M	SUS304	2	
4	アテ板	$\phi$ 80 $\times$ t1.5	SUS304	3	
5	ネック付エルボ	$\phi$ 34 $\times$ t2 $\times$ H77	SUS304	3	
6	パイプ脚	$\phi$ 34 $\times$ t2 $\times$ L741	SUS304	3	
7	補強パイプ (A) 上段	$\phi$ 16 $\times$ t1 $\times$ L414	SUS304	1	
8	補強パイプ (B) 下段	$\phi$ 16 $\times$ t1 $\times$ L414	SUS304	2	
9	アンカー台座		SUS304	3	4-003766
10	レバーバンド	B-39	SUS304	1	
11	ガスケット	LP-39	FKM	1	
12	密閉蓋	L-39 (t1)	SUS304	1	
13	ヘルール (B)	ISO 3S $\phi$ 72.3(I.D) L21	SUS304	1	
14	ヘルール (C)	ISO 1S $\phi$ 23(I.D) L22	SUS304	2	
15	ヘルール (D)	ISO 1.5S $\phi$ 35.7(I.D) L22	SUS304	1	
16	ヘルール (E)	ISO 1S $\phi$ 23(I.D) L20.5	SUS304	1	
17	サニタリーパイプ (A)	ISO 1S $\phi$ 23(I.D) L124.5	SUS304	1	
18	90°ショートエルボ	ISO 1S $\phi$ 23(I.D)	SUS304	1	
19	サニタリーパイプ (B)	ISO 1S $\phi$ 23(I.D) L45	SUS304	1	



注記  
 容量：45L  
 仕上げ：内外面 # 320バフ研磨  
 取っ手の取付は、スポット溶接  
 二点鎖線は、周溶接位置

DESIGN	DATE	2018/07/31
DRAWN	DATE	
CHECKED	DATE	
APPROVED	DATE	

MARK	DATE	REV	APPROVED
板金溶接組立の寸法許容差は±1%又は5mmの大きい値			
NAME	脚付ホッパー容器 / 120° HTT-CTL-39(S)		
DWG NO.	3-003763-0		
SCALE	1:8	CUSTOMER	

**SANKO ASTEC INC.**