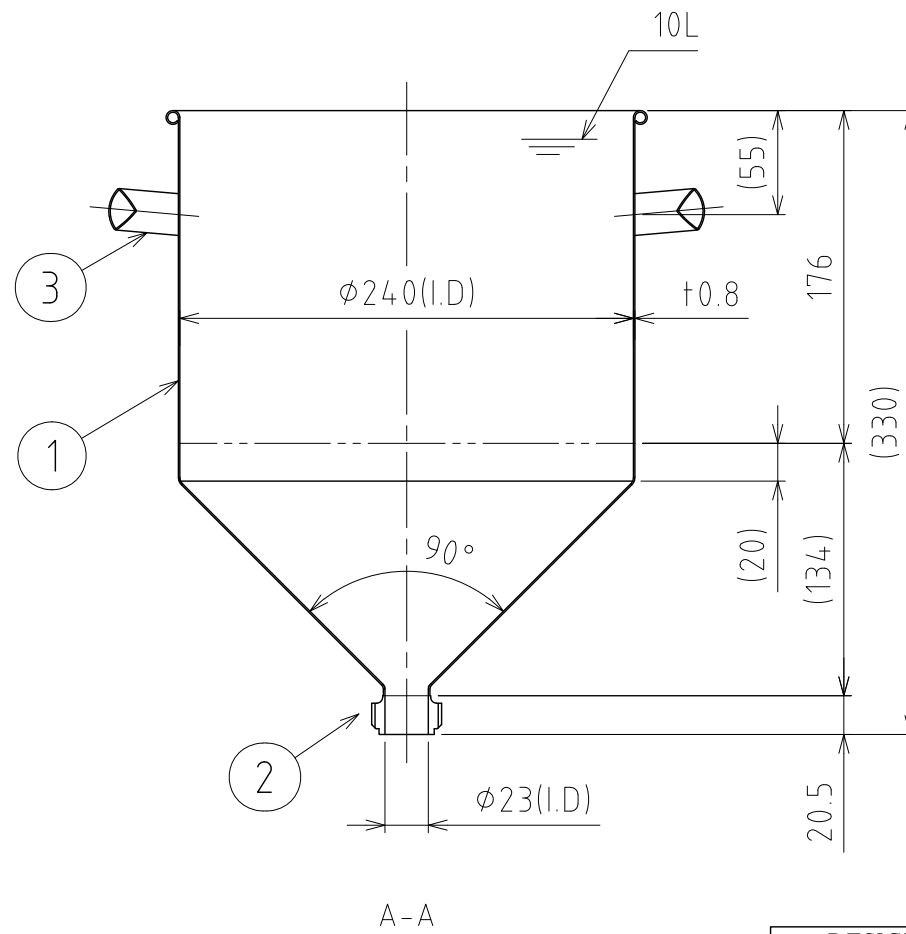
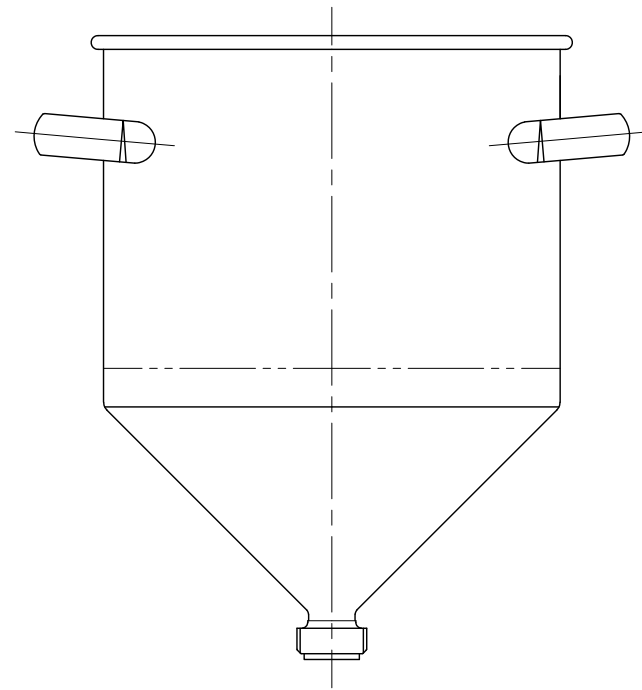
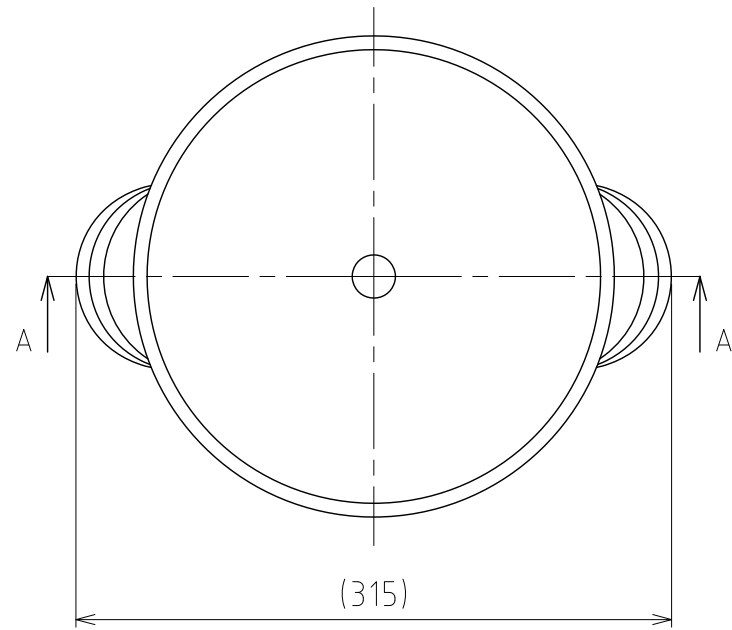


File # 003598-0

No.	PART NAME	STANDARD/SIZE	MATERIAL	QTY	NOTE
1	容器本体		SUS304	1	
2	ネジスリーブ	ISO 1S ϕ 23(I.D) L20.5	SUS304	1	
3	取っ手	S	SUS304	2	



注記
 容量：10L
 仕上げ：内外面# 320バフ研磨
 取っ手の取付は、スポット溶接
 二点鎖線は、周溶接位置

MARK	DATE	REV	APPROVED
板金溶接組立の寸法許容差は±1%又は5mmの大きい値			
NAME	ホッパー容器 HTF-ST-24(S)		
DWG NO.	3-003598-0		
SCALE	1:4	CUSTOMER	

DESIGN	DATE
	2018/02/20
DRAWN	DATE
CHECKED	DATE
APPROVED	DATE

SANKO ASTEC INC.