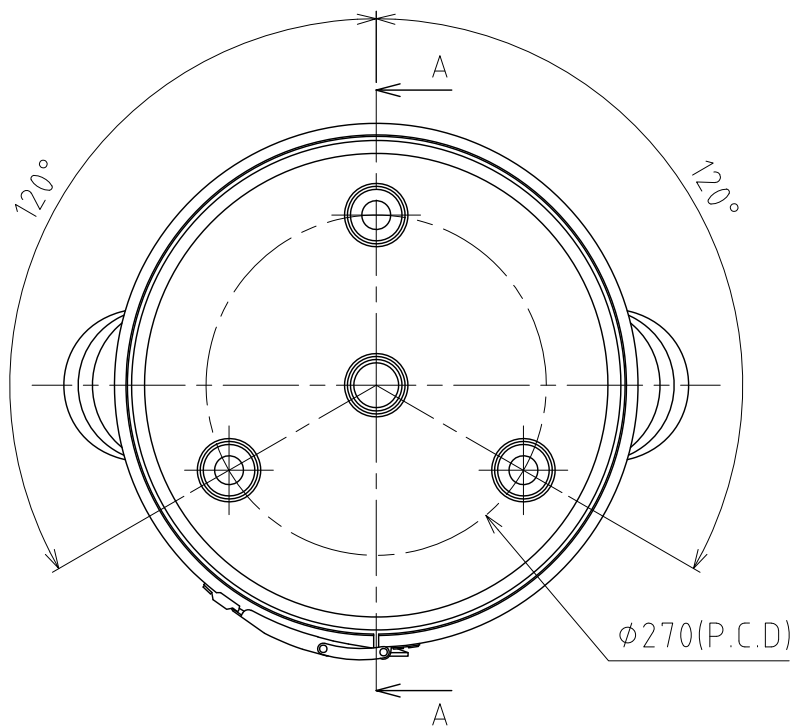
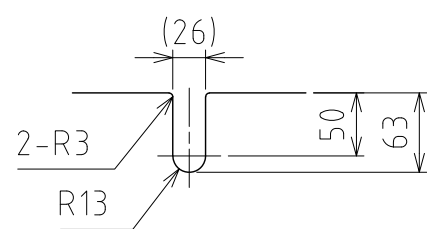
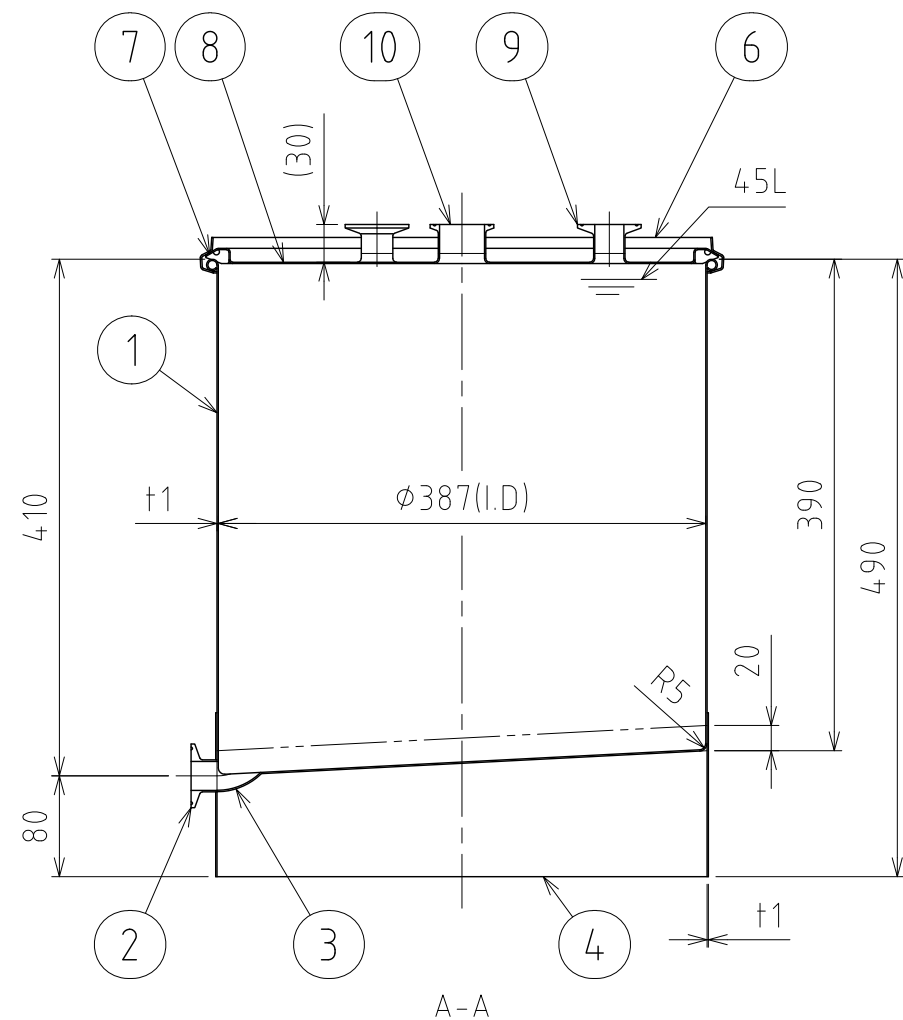
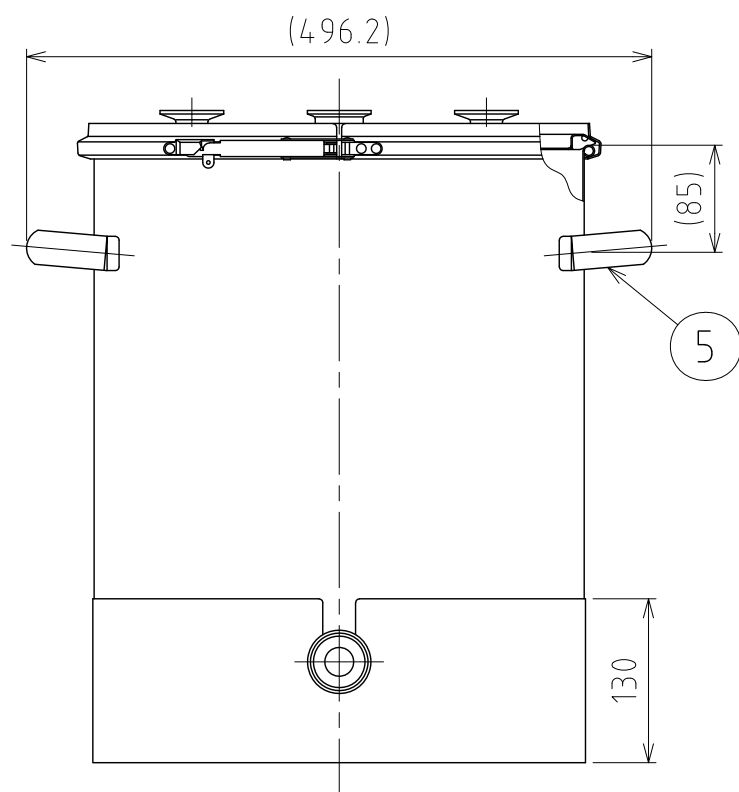


File # 003762-0



No.	PART NAME	STANDARD/SIZE	MATERIAL	QTY	NOTE
1	容器本体		SUS304	1	
2	ヘルール(A)	ISO 1S φ23(I.D) L20.5	SUS304	1	
3	90°ロングエルボ	ISO 1S φ23(I.D)	SUS304	1	
4	袴		SUS304	1	
5	取っ手	M	SUS304	2	
6	レバーバンド	B-39	SUS304	1	
7	ガスケット	LP-39	FKM	1	
8	密閉蓋	L-39 (t1)	SUS304	1	
9	ヘルール(B)	ISO 1S φ23(I.D) L23	SUS304	3	
10	ヘルール(C)	ISO 1.5S φ35.7(I.D) L23	SUS304	1	



袴切欠き詳細図

注記
 容量：45L
 仕上げ：内外面#320バフ研磨
 取っ手の取付は、スポット溶接
 袴の取付は、断続溶接
 二点鎖線は、周溶接位置

MARK	DATE	REV	APPROVED
板金溶接組立の寸法許容差は±1%又は5mmの大きい値			
DESIGN	DATE	NAME	スロープ容器 KT-CTL-39(S)
DRAWN	DATE	DWG NO.	3-003762-0
CHECKED	DATE	SCALE	1:6 CUSTOMER
APPROVED	DATE	SANKO ASTEC INC.	