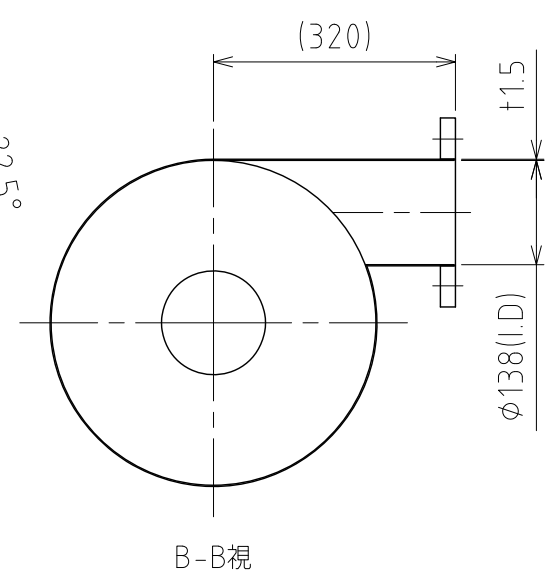
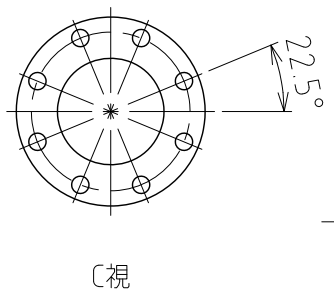
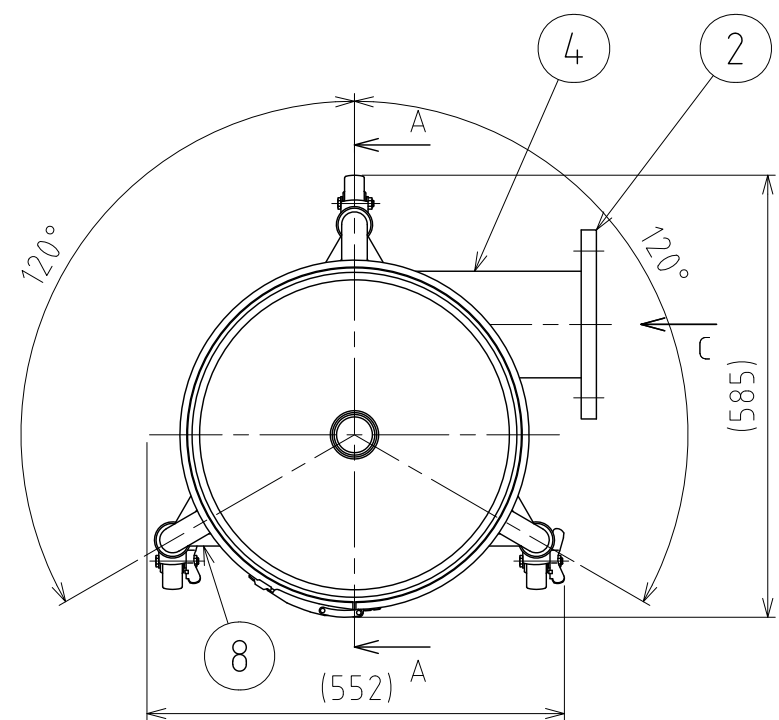
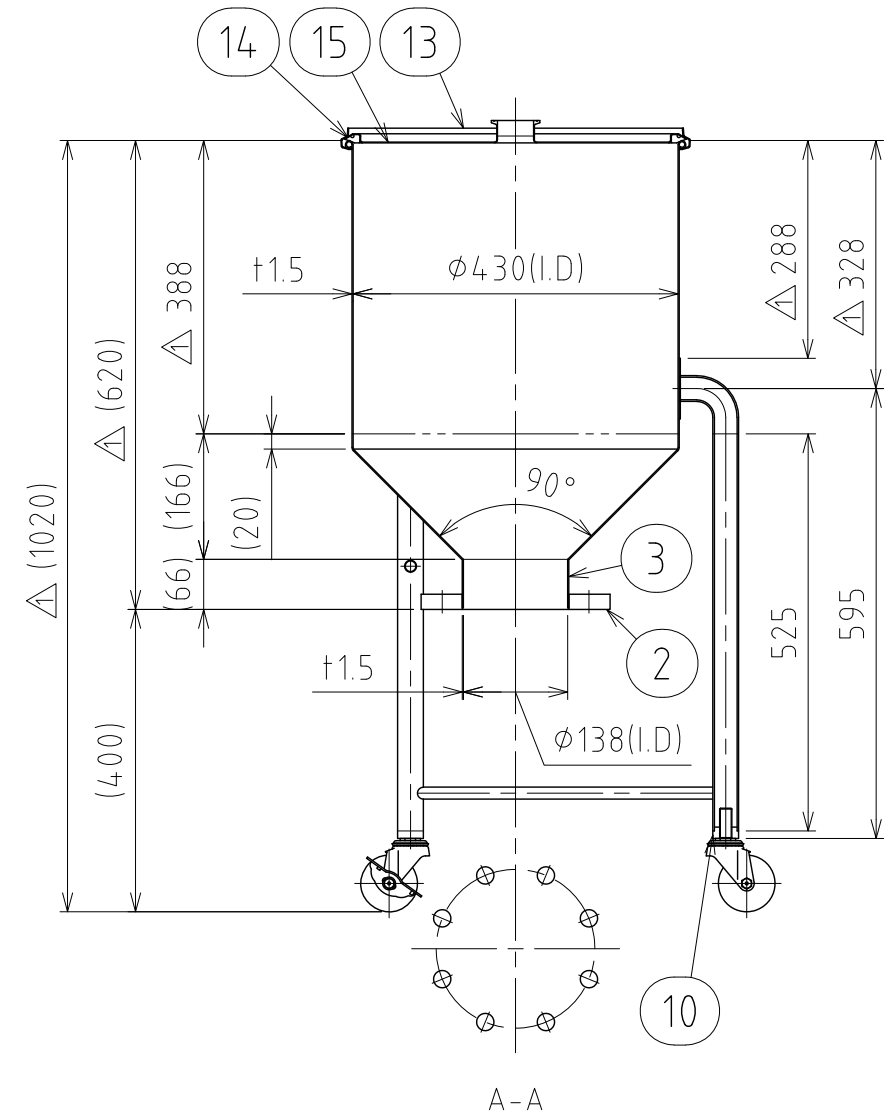
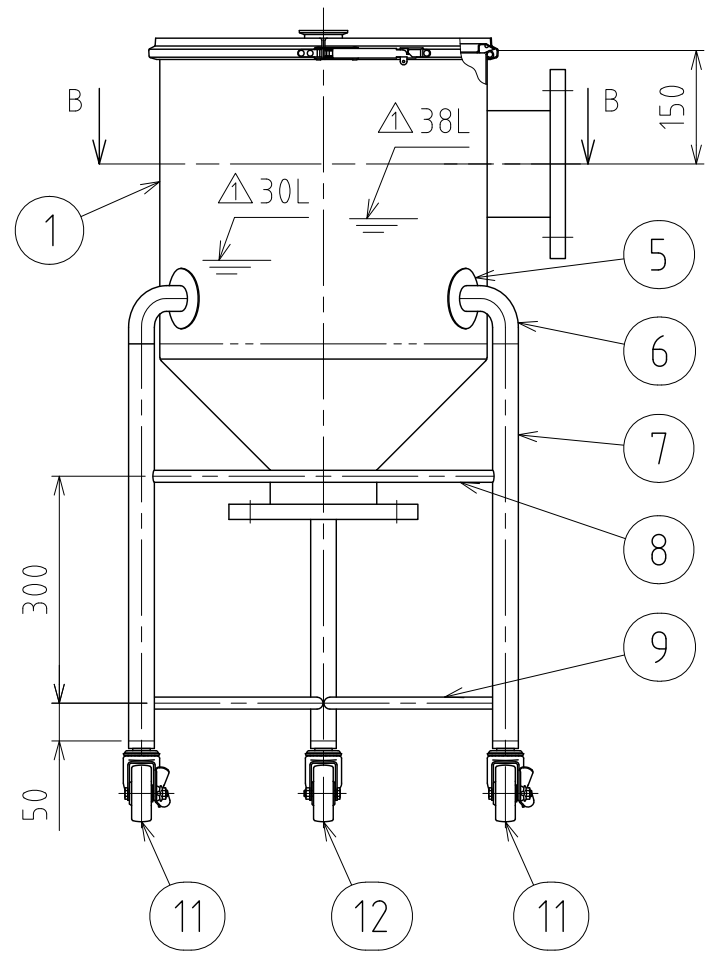


File # 003737-1



No.	PART NAME	STANDARD/SIZE	MATERIAL	QTY	NOTE
1	容器本体		SUS304	1	
2	フランジ	JIS10K125A	SUS304	2	
3	短管(A) 底部	φ 141×t1.5	SUS304	1	
4	短管(B) 胴部	φ 141×t1.5	SUS304	1	
5	アテ板	φ 80×t1.5	SUS304	3	
6	ネック付エルボ	φ 34×t2×H77	SUS304	3	
7	パイプ脚	φ 34×t2×L525	SUS304	3	
8	補強パイプ(A) 上段	φ 16×t1×L451	SUS304	1	
9	補強パイプ(B) 下段	φ 16×t1×L451	SUS304	2	
10	キャスター取付座		SUS304	3	4-005021
11	キャスター(A)ストッパー付	315SA-UB-75/ハンマー	SUS/カワチ車	2	
12	キャスター(B)	320SA-UB-75/ハンマー	SUS/カワチ車	1	
13	レバーバンド	B-43	SUS304	1	
14	ガスケット	LP-43	シリコンゴム	1	
15	密閉蓋(S)	L-43 (t1)	SUS304	1	3-003738



△注記
 容量：30L
 仕上げ：内外面# 320バフ研磨
 二点鎖線は、周溶接位置
 使用重量は、製品を含み195kg以下

DESIGN	DATE	2018/06/25	MARK	DATE	2018/06/28	REV	APPROVED
DRAWN	DATE		板金溶接組立の寸法許容差は±1%又は5mmの大きい値				
CHECKED	DATE		NAME	脚付ホッパー容器 HT-CTL-43(S)			
APPROVED	DATE		DWG NO.	3-003737-1			
			SCALE	1:10	CUSTOMER		

SANKO ASTEC INC.