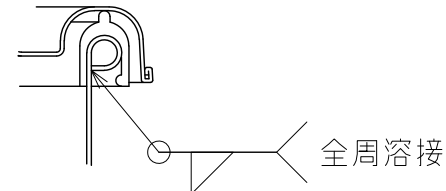


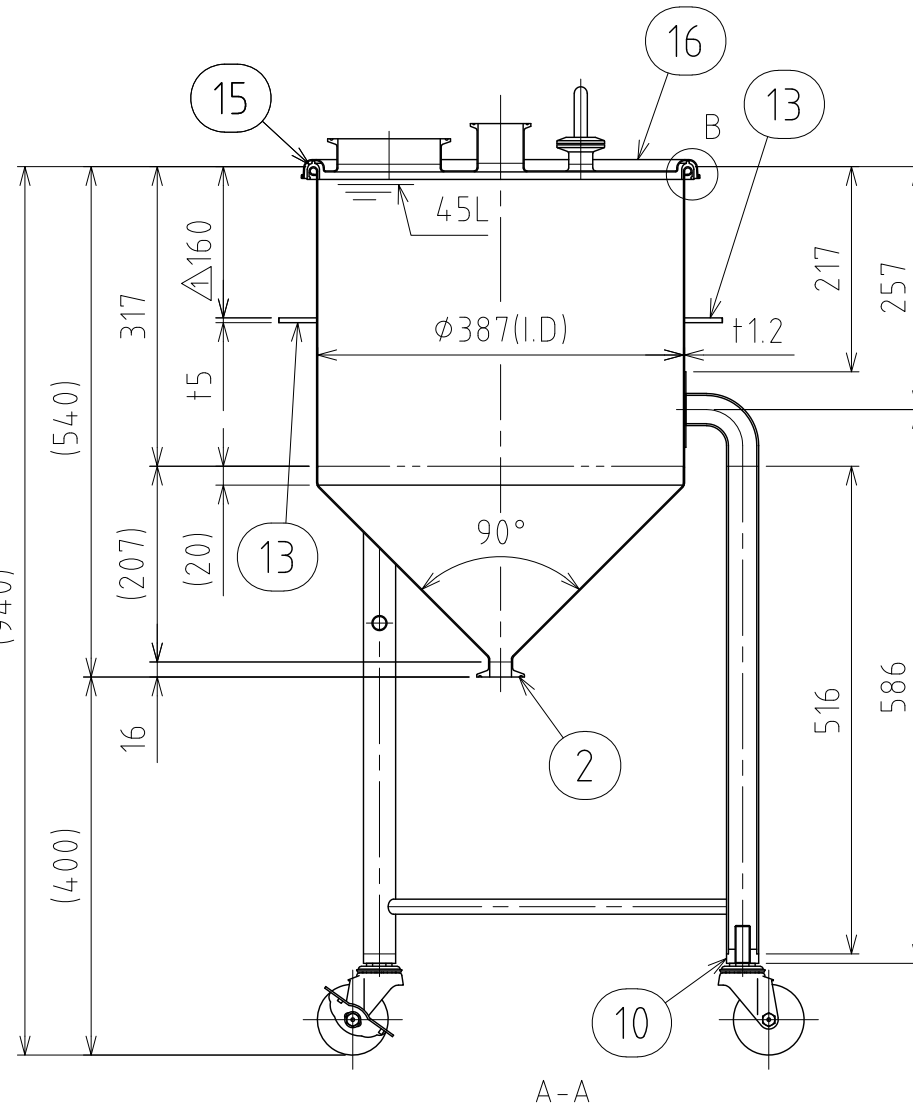
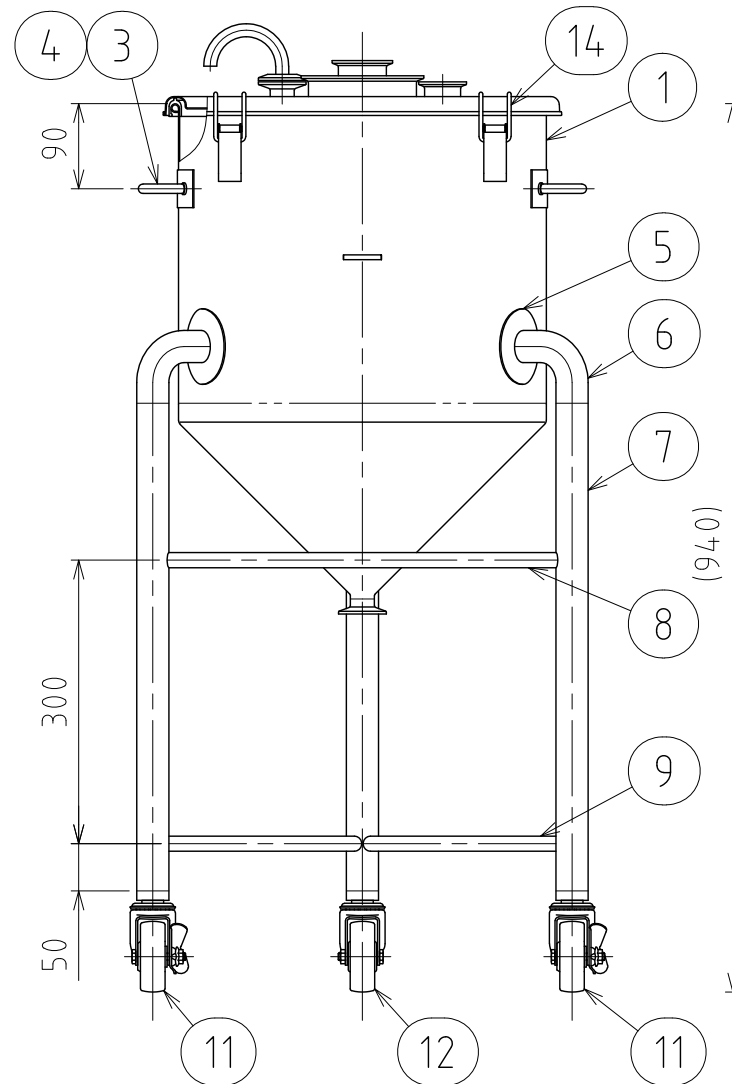
アースラグ詳細 S=1:4

ベント管詳細



B部詳細 S=1:2

No.	PART NAME	STANDARD/SIZE	MATERIAL	QTY	NOTE
1	容器本体		SUS304	1	
2	ヘルール(A)	ISO 1S φ23(I.D)	SUS304	1	4-001974
3	アテ板(A)	40×160×t1.2/R4	SUS304	2	
4	サニタリー取っ手	φ10丸棒	SUS304	2	
5	アテ板(B)	φ80×t1.5	SUS304	3	
6	ネック付エルボ	φ34×t2.0×H77	SUS304	3	
7	パイプ脚	φ34×t2.0×L516	SUS304	3	
8	補強パイプ(A) 上段	φ16×t1.0×L414	SUS304	1	
9	補強パイプ(B) 下段	φ16×t1.0×L414	SUS304	2	
10	キャスター取付座		SUS304	3	4-001936
11	キャスター(A)ストッパー付	413SA-R75/導電/ハンマー	SS/ゴム車	2	
12	キャスター(B)	420SA-R75/ハンマー	SS/ゴム車	1	
13	アースラグ	40×40×t5	SUS304	2	
14	キャッチクリップ		SUS304	4	
15	ガスケット	MPA-39	EPDM	1	
16	密閉蓋	M-39 (t1.2)	SUS304	1	
17	ヘルール(B)	ISO 1S φ23(I.D) L20.5	SUS304	1	
18	ヘルール(C)	ISO 1.5S φ35.7(I.D) L20.5	SUS304	1	
19	ヘルール(D)	ISO 2S φ47.8(I.D) L42	SUS304	1	
20	ヘルール(E)	ISO 4.5S φ108.3(I.D)L27	SUS304	1	
21	ベント管	ISO 1S×8A	SUS316L	1	



A-A

△ 注記

容量：45L

仕上げ：内外面#320パフ研磨

キャッチクリップは、90°毎4ヶ所

キャッチクリップの取付は、スポット溶接

二点鎖線は、周溶接位置

付属部品：1-1.5Sヘルールキャップ×3

4.5Sヘルールキャップ×1

2S×G1ソケットアダプター×1

1SPTFEガスケット×2

1.5S、2S、4.5SPTFEガスケット×各1

1-1.5Sクランプ×3

2S、4.5Sクランプ×各1

△ ²	2016/04/14		
MARK	DATE	REV	APPROVED
板金溶接組立の寸法許容差は±1%又は5mmの大きい値			
DESIGN	DATE	NAME	脚付ホッパー容器
	2016/04/11		HT-SMA-CTH-39(S)
DRAWN	DATE	DWG NO.	3-003093-1
CHECKED	DATE	SCALE	1:8 CUSTOMER
APPROVED	DATE	SANKO ASTEC INC.	