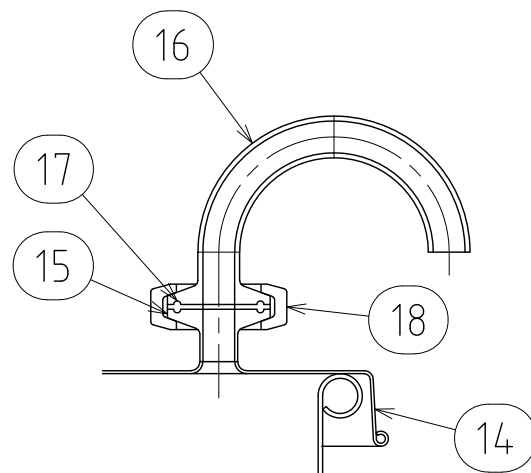
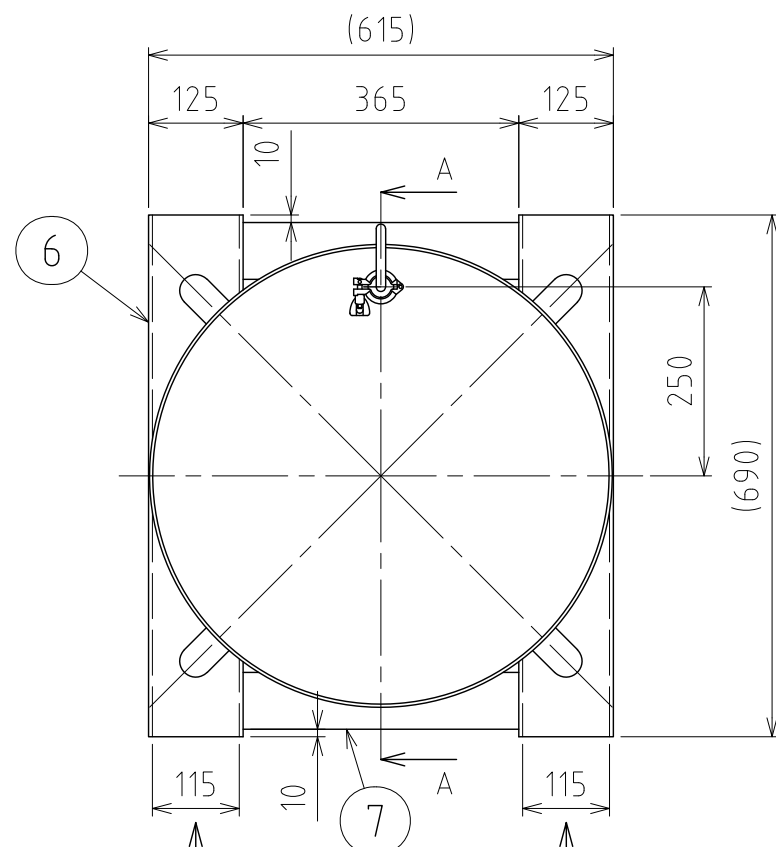
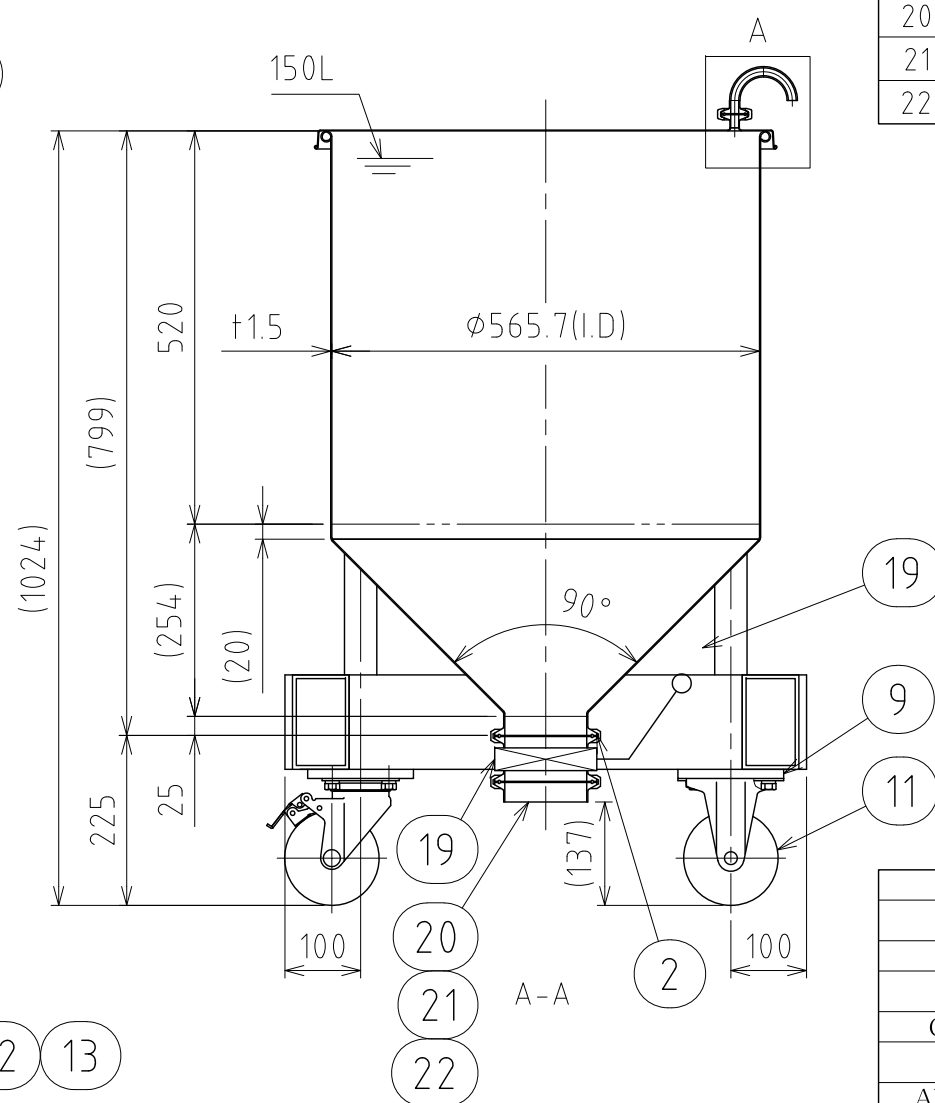
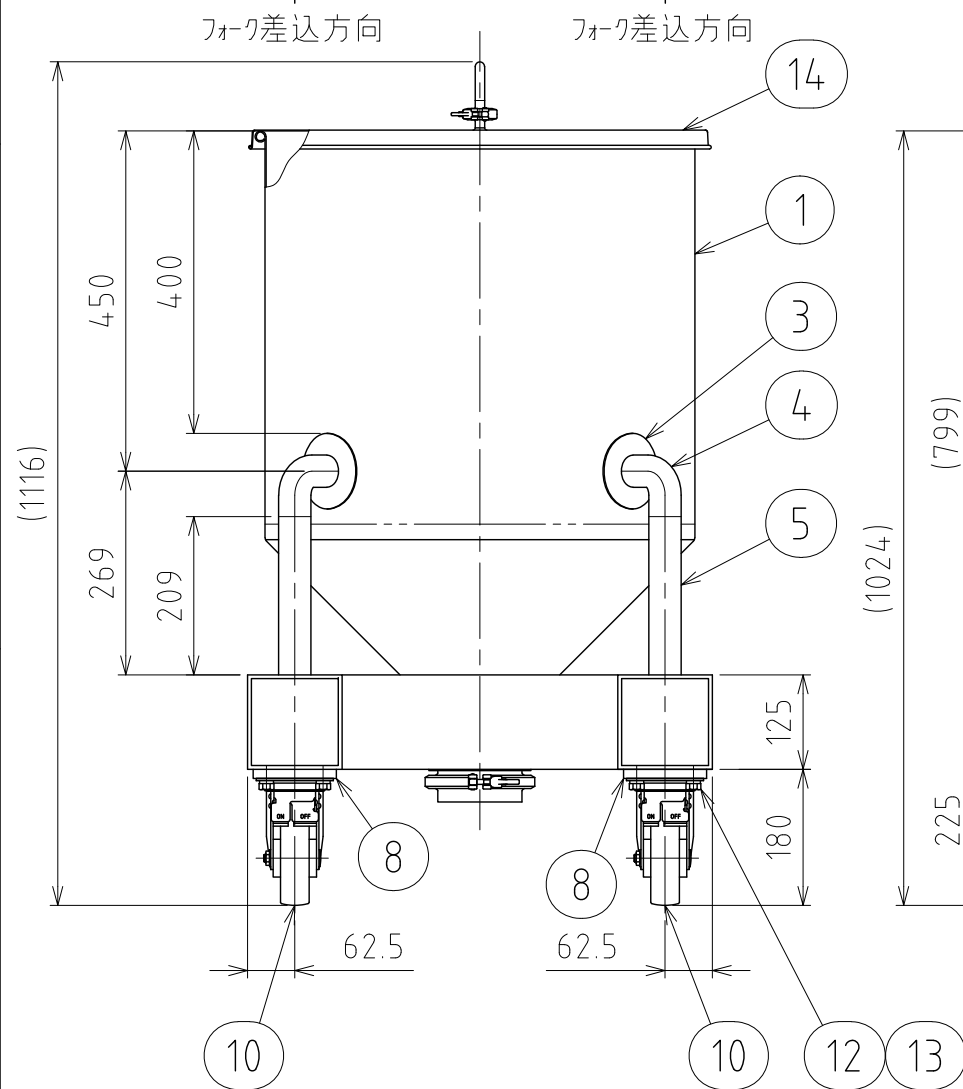


File # 003646-0



A部詳細 S=1:2.5

No.	PART NAME	STANDARD/SIZE	MATERIAL	QTY	NOTE
1	容器本体		SUS304	1	
2	ヘルール (A)	100A 30°型 L25	SUS304	1	オサメ工業
3	アテ板	φ100×t2	SUS304	4	
4	ネック付エルボ	φ42.7×t2×H81.4	SUS304	4	
5	パイプ脚	φ42.7×t2×L209	SUS304	4	
6	角パイプ (A)	125×125×t5×690	SUS304	2	
7	角パイプ (B)	125×75×t5×365	SUS304	2	
8	キャスター取付座 (A)		SUS304	2	4-003649
9	キャスター取付座 (B)		SUS304	2	4-003650
10	キャスター (A) ストッパー付	315S-UB-125/ハンマー	SUS/カワチ車	2	
11	キャスター (B)	320SR-UB-125/ハンマー	SUS/カワチ車	2	
12	六角ボルト	M10×L15	SUS304	16	
13	スプリングワッシャ	M10用	SUS304	16	
14	ヒラ蓋	H-565 (t1)	SUS304	1	
15	ヘルール (B)	ISO 8A φ10.5(I.D) L17.3	SUS316L	1	
16	ベント管	VP-8A×15A	SUS316L	1	4-003647
17	ヘルールガスケット (A)	ISO 15A	シリコン	1	
18	クランプバンド (A)	ISO 8A-15A/13MHM-LW	SUS304	1	
19	バタフライバルブ	100A粉体用・軽量型バタフライ/304	SUS304	1	オサメ工業
20	ヘルール (C) バルブ用	100A 30°型 L25	SUS304	1	
21	ヘルールガスケット (B)	100A 30°用	シリコン	2	
22	クランプバンド (B)	100A/PCクランプバンド/30°型	SUS304	2	



注記
 容量：150L
 仕上げ：内外面 # 320バフ研磨
 ニ点鎖線は、周溶接位置
 使用重量は、製品を含み424kg以下

DESIGN	DATE
DRAWN	DATE
CHECKED	DATE
APPROVED	DATE

MARK	DATE	REV	APPROVED
板金溶接組立の寸法許容差は±1%又は5mmの大きい値			
NAME	脚付ホッパー容器 HT-ST-565(S)		
DWG NO.	3-003646-0		
SCALE	1:10	CUSTOMER	

SANKO ASTEC INC.