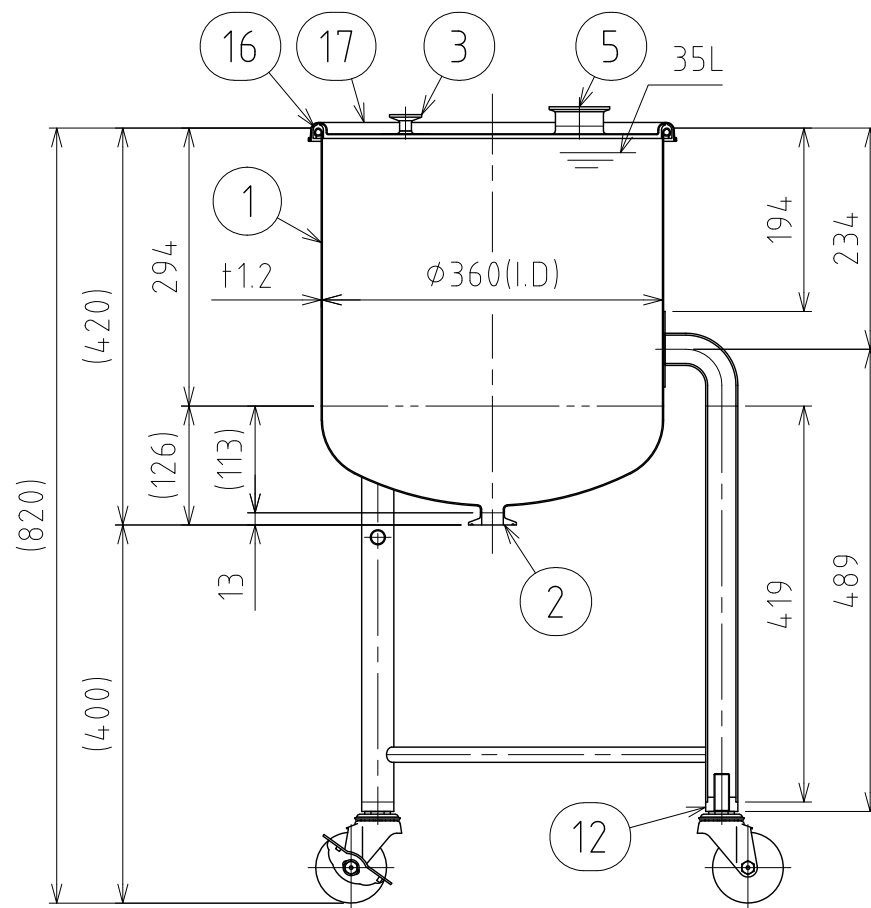
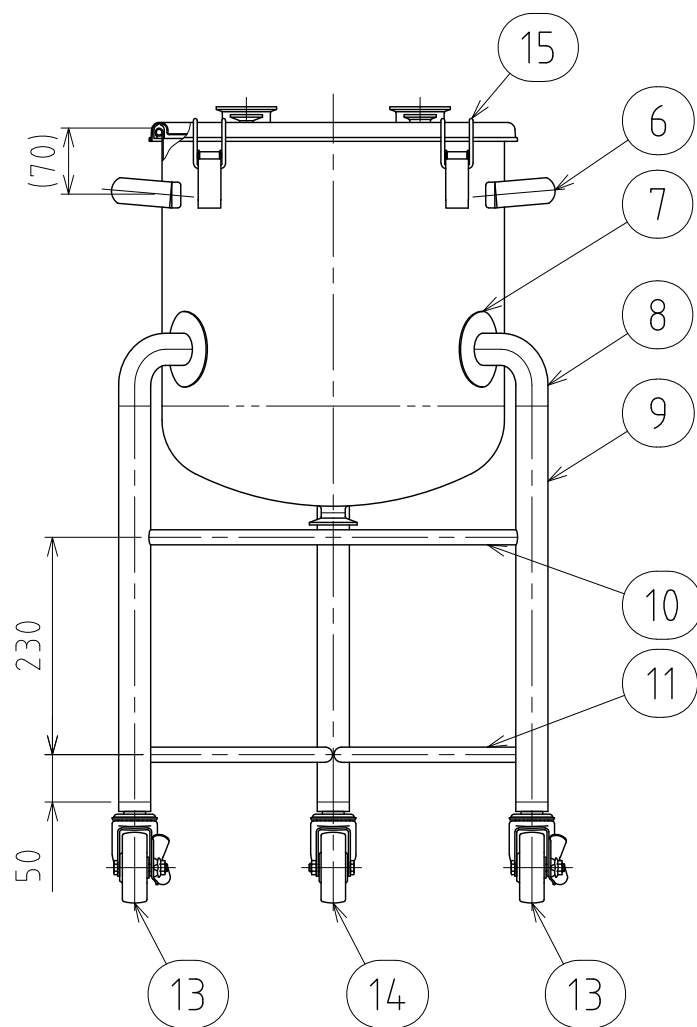
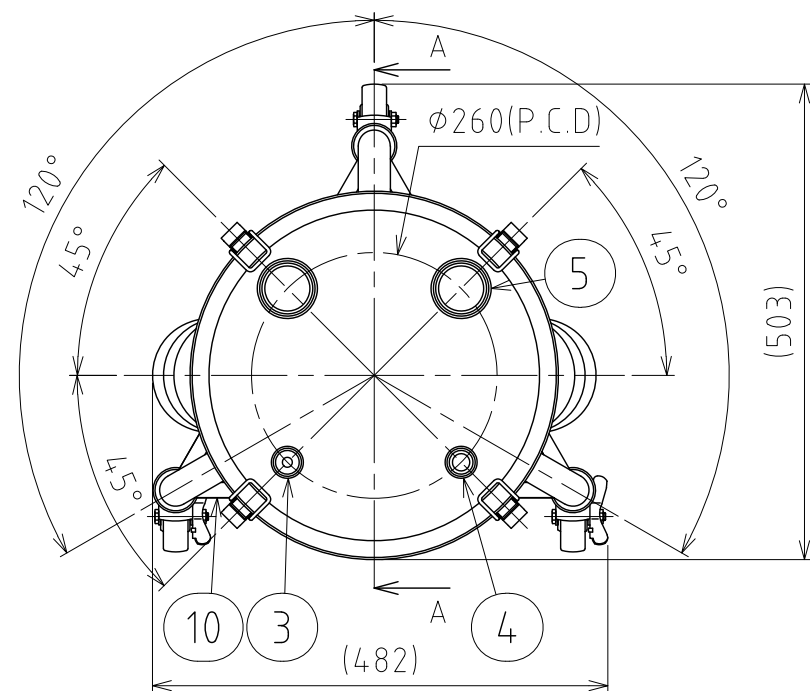


File # 003612-0



A-A

No.	PART NAME	STANDARD/SIZE	MATERIAL	QTY	NOTE
1	容器本体	鏡板：R326×R62	SUS304	1	鏡板：4-005044
2	ヘルール(A)	ISO 1S φ23(I.D)	SUS304	1	4-005052
3	ヘルール(B)	ISO 8A φ10.5(I.D) L17.3	SUS304	1	
4	ヘルール(C)	ISO 15A φ18.4(I.D) L17.3	SUS304	1	
5	ヘルール(D)	ISO 2S φ47.8(I.D) L20.5	SUS304	2	
6	取っ手	M	SUS304	2	
7	アテ板	φ80×t1.5	SUS304	3	
8	ネック付エルボ	φ34×t2×H77	SUS304	3	
9	パイプ脚	φ34×t2×L419	SUS304	3	
10	補強パイプ(A) 上段	φ16×t1×L391	SUS304	1	
11	補強パイプ(B) 下段	φ16×t1×L391	SUS304	2	
12	キャスター取付座		SUS304	3	4-005021
13	キャスター(A)ストッパー付	315SA-UB-75/ハンマー	SUS/カワチ車	2	
14	キャスター(B)	320SA-UB-75/ハンマー	SUS/カワチ車	1	
15	キャッチクリップ		SUS304	4	
16	ガスケット	MPA-36	シリコンゴム	1	
17	密閉蓋	M-36 (t1)	SUS304	1	

注記

容量：35L

仕上げ：内外面# 320バフ研磨

取っ手・キャッチクリップの取付は、スポット溶接  
二点鎖線は、周溶接位置

使用重量は、製品を含み195kg以下

MARK	DATE	REV	APPROVED
板金溶接組立の寸法許容差は±1%又は5mmの大きい値			
DESIGN	DATE	NAME 脚付鏡板容器	
	2018/03/16	DT-CTH-36(S)	
DRAWN	DATE	DWG NO.	3-003612-0
CHECKED	DATE	SCALE	1:8 CUSTOMER
APPROVED	DATE	<b>SANKO ASTEC INC.</b>	