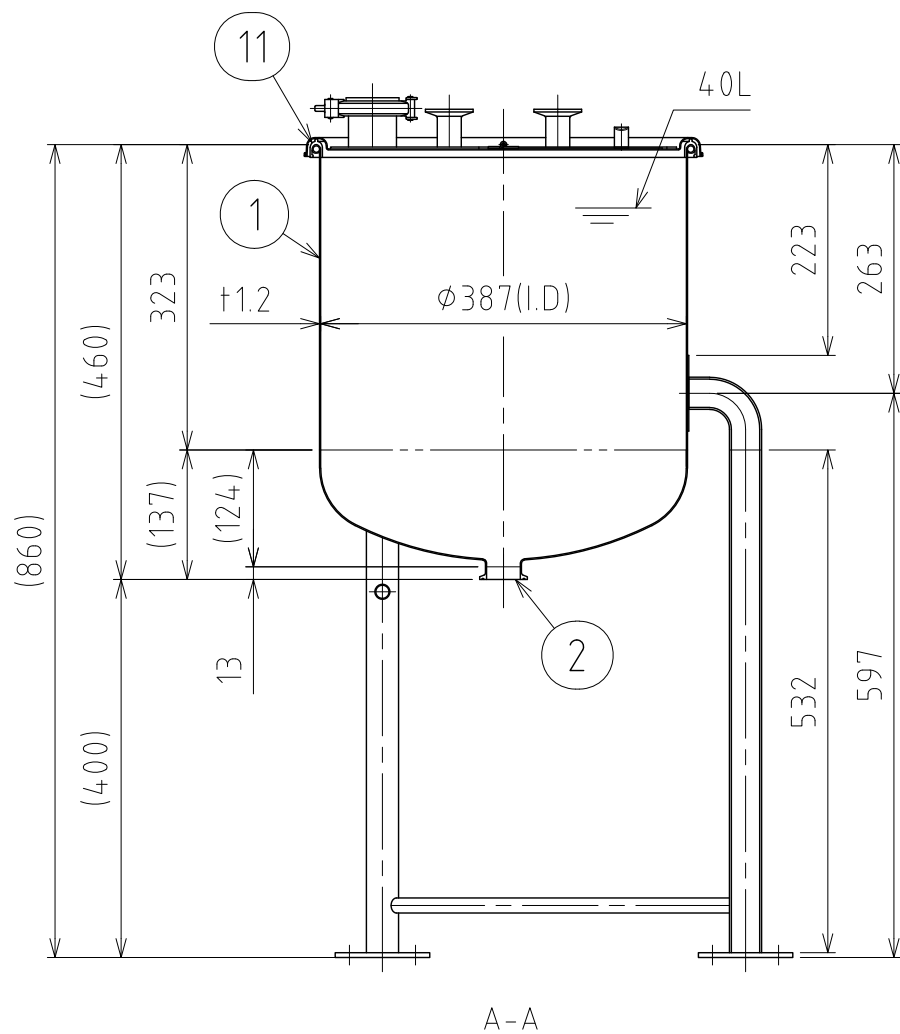
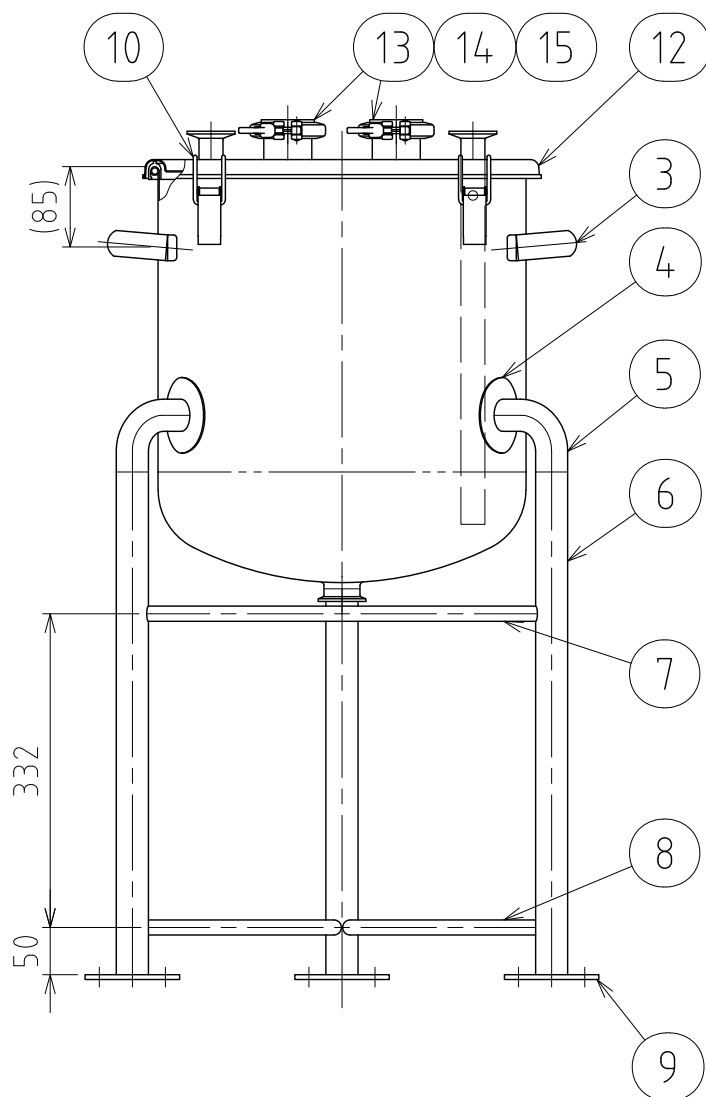
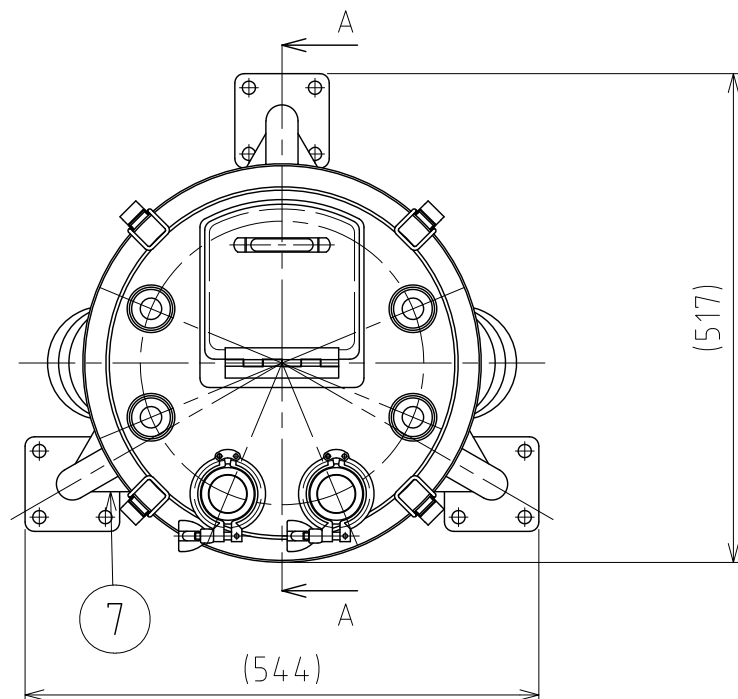


File # 003589-0



No.	PART NAME	STANDARD/SIZE	MATERIAL	QTY	NOTE
1	容器本体	鏡板：R350×R66.8	SUS304	1	鏡板：4-005045
2	ヘルール	ISO 1.5S φ35.7(I.D)	SUS304	1	4-005053
3	取っ手	M	SUS304	2	
4	アテ板	φ80×t1.5	SUS304	3	
5	ネック付エルボ	φ34×t2×H77	SUS304	3	
6	パイプ脚	φ34×t2×L532	SUS304	3	
7	補強パイプ(A) 上段	φ16×t1×L414	SUS304	1	
8	補強パイプ(B) 下段	φ16×t1×L414	SUS304	2	
9	固定台座		SUS304	3	4-003591
10	キャッチクリップ		SUS304	4	
11	ガスケット	MPA-39	シリコンゴム	1	
12	密閉蓋(S)	M-39(S) (t1)	SUS304	1	3-003596
13	サイトグラス	SG-2S-PX5	SUS304	2	テソボックス/シリコン
14	クランプバンド	ISO 2S/13MHHM-LW	SUS304	2	
15	ヘルールガスケット	ISO 2S	シリコン	2	

注記

容量：40L

仕上げ：内外面#320バフ研磨

取っ手・キャッチクリップの取付は、スポット溶接
二点鎖線は、周溶接位置

MARK	DATE	REV	APPROVED
板金溶接組立の寸法許容差は±1%又は5mmの大きい値			
DESIGN	DATE	NAME 脚付鏡板容器	
	2018/02/08	DT-CTH-39(S)	
DRAWN	DATE	DWG NO.	3-003589-0
CHECKED	DATE	SCALE	1:8 CUSTOMER
APPROVED	DATE		

SANKO ASTEC INC.