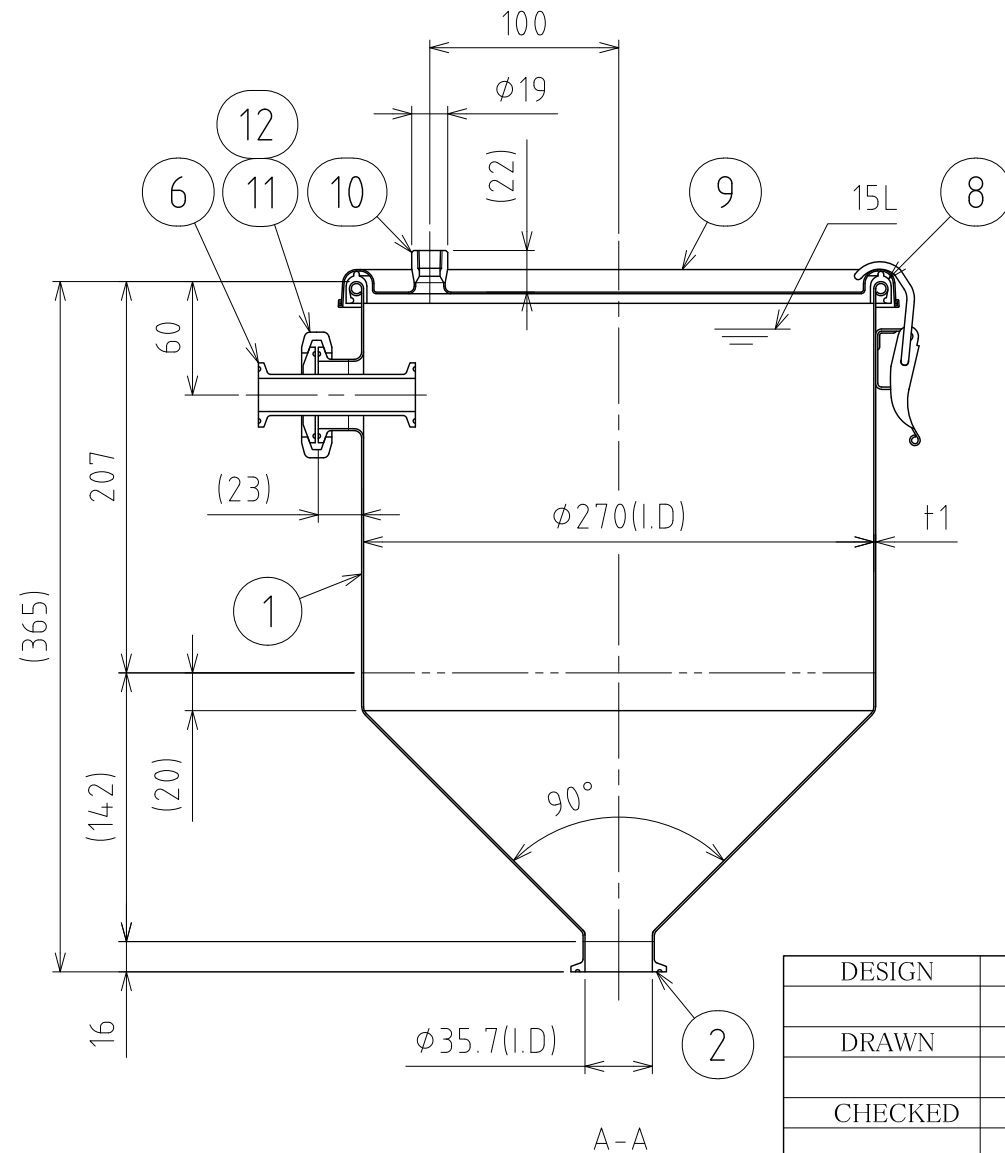
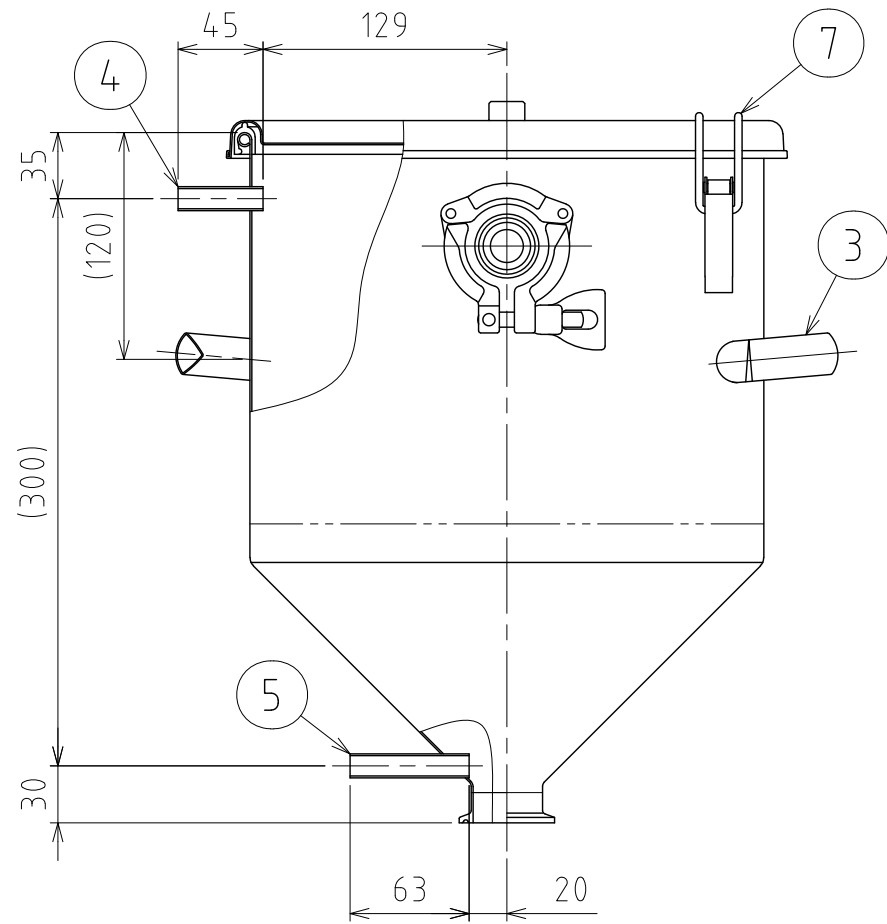
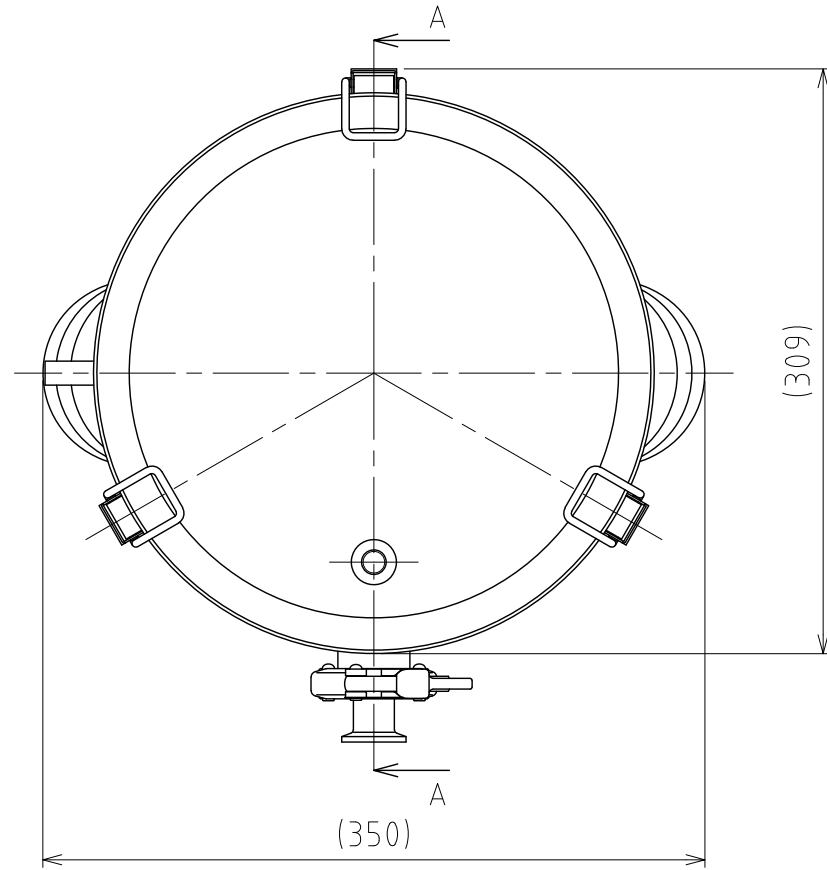


File # 003555-0



No.	PART NAME	STANDARD/SIZE	MATERIAL	QTY	NOTE
1	容器本体		SUS316L	1	
2	ヘルール	ISO 1.5S ϕ 35.7(I.D)	SUS316L	1	4-005164
3	取っ手	S	SUS304	2	
4	BAパイプ(A)	ϕ 12.7 \times ϕ 10.7 \times L45	SUS316L	1	
5	BAパイプ(B)	ϕ 12.7 \times ϕ 10.7 \times L63	SUS316L	1	
6	流入管	ISO 15A \times 1.5S	SUS316L	1	4-003561
7	キャッチクリップ		SUS304	3	
8	ガスケット	MPA-27	シリコンゴム	1	
9	密閉蓋	M-27 (+0.8)	SUS316L	1	
10	ハーフテーパーソケット	8A(Rc1/4) L17	SUS316	1	バーリング
11	クランプバンド	ISO 1S-1.5S/13MHMM-3LW	SUS304	1	
12	ヘルールガスケット	ISO 1.5S	PTFE	1	

注記
 容量：15L
 仕上げ：内外面 # 320バフ研磨
 取っ手・キャッチクリップの取付は、スポット溶接
 パイプ(A)(B)の取付は内外面溶接(内面は可能な範囲のみ)
 二点鎖線は、周溶接位置

DESIGN	DATE
	2018/01/05
DRAWN	DATE
CHECKED	DATE
APPROVED	DATE

MARK	DATE	REV	APPROVED
板金溶接組立の寸法許容差は \pm 1%又は5mmの大きい値			
NAME	ホッパー容器(ヘルール接続型) HTF-CTH-27(S)-1		
DWG NO.	3-003555-0		
SCALE	1:4	CUSTOMER	

SANKO ASTEC INC.