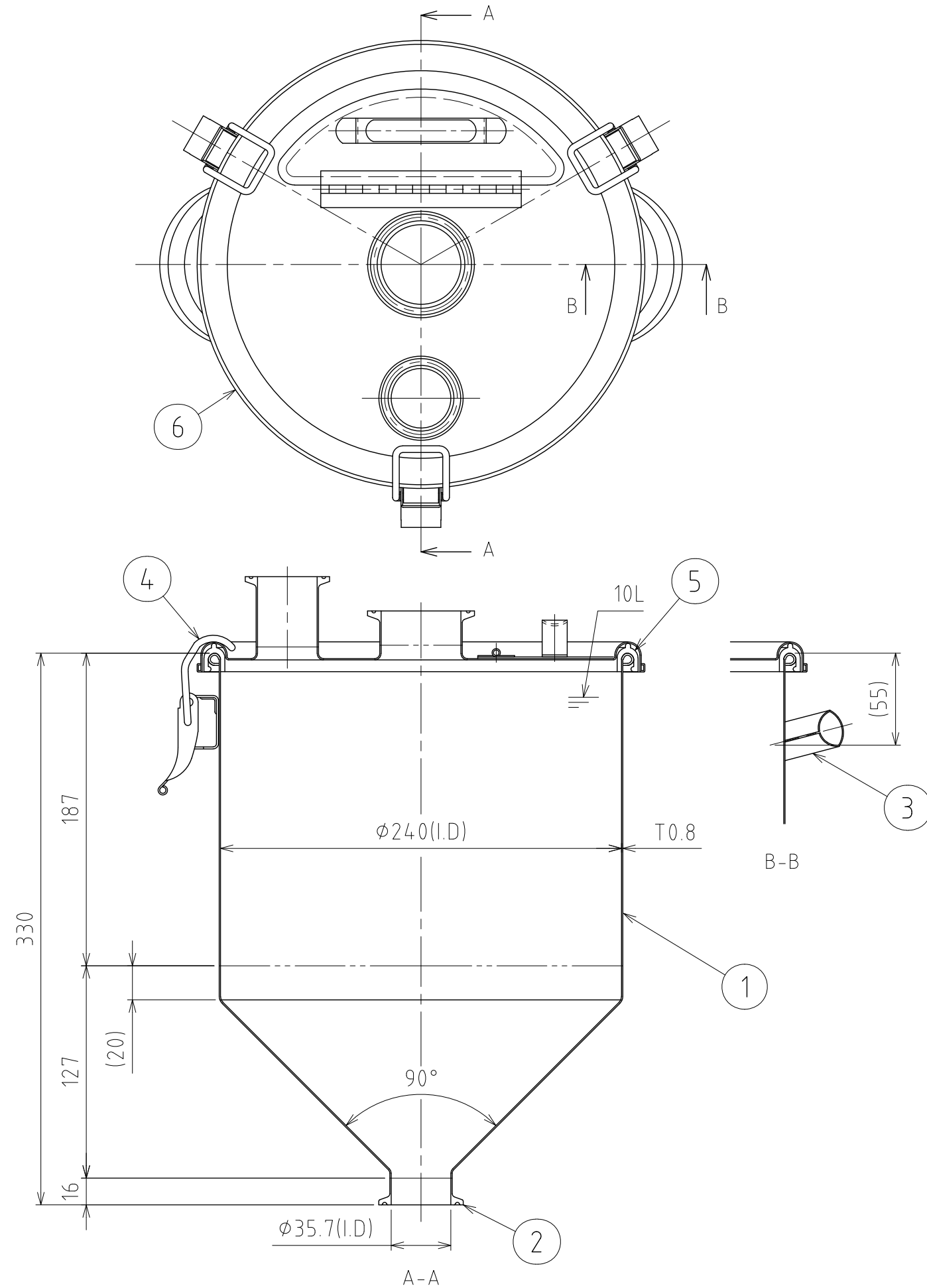


REVISIONS				
MARK	DATE	REV	DESCRIPTION	APPROVED
⚠	14/12/18		No. 002805-1	



注記
 仕上げ：内外面#320バフ研磨
 容量：10L
 取っ手・キャッチクリップの字取っ手の取付は、スポット溶接
 二点鎖線は、周溶接位置

⚠	6	密閉蓋(S)	M-24 (T0.8)	SUS316L	1	3-002806
	5	ガスケット	MPA-24	シリコンゴム	1	
	4	キャッチクリップ		SUS304	3	
	3	取っ手	S	SUS304	2	
	2	ヘルール(A)	ISO 1.5S φ35.7(I.D)	SUS316L	1	4-001993
	1	容器本体		SUS316L	1	
No.	PART NAME		STANDARD/SIZE	MATERIAL	QTY	NOTE
DRAWN		DATE		NAME HTF-CTH-24(S)		
		2014/12/12		DWG NO. 3-002805-1		
CHECKED		DATE		SCALE 1:3 CUSTOMER		
DESIGN		DATE		SANKO ASTEC INC. 2-53-2, Nihonbashihamacho, Chuo-ku, Tokyo 103-0007 Japan Telephone +81-3-3668-3618 Facsimile +81-3-3668-3617		