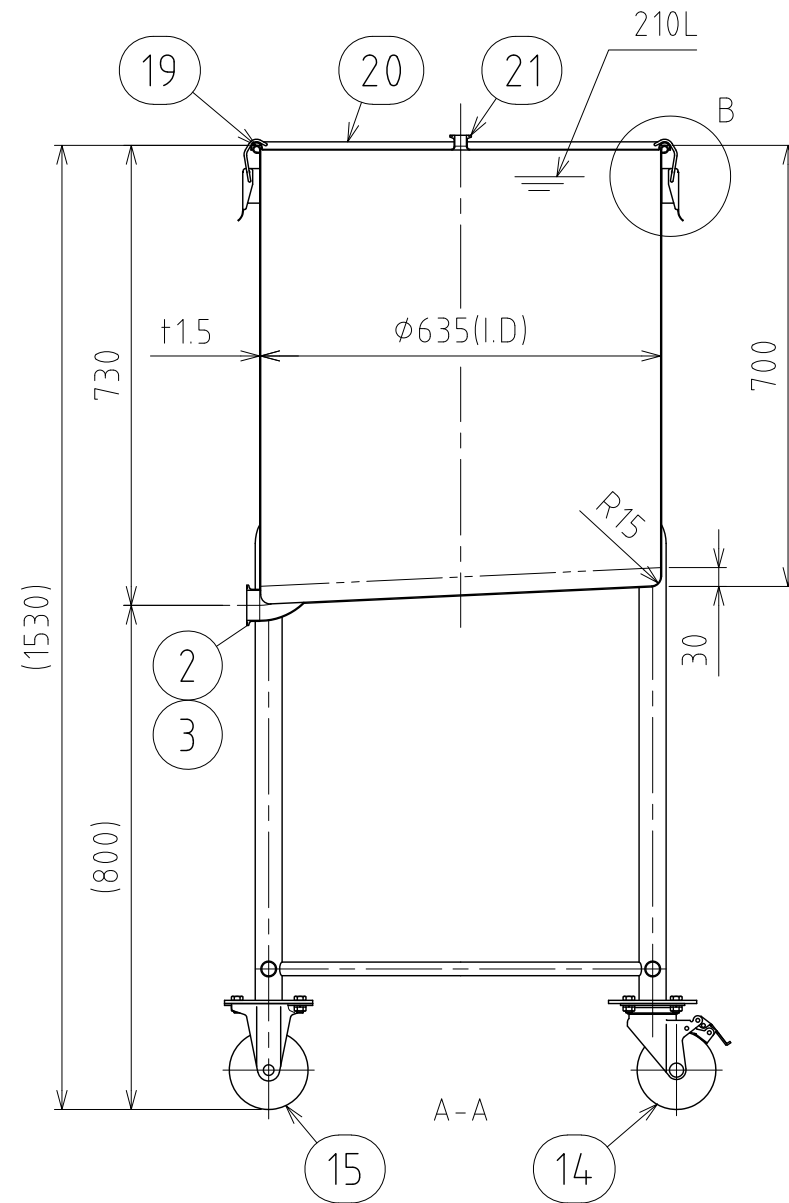
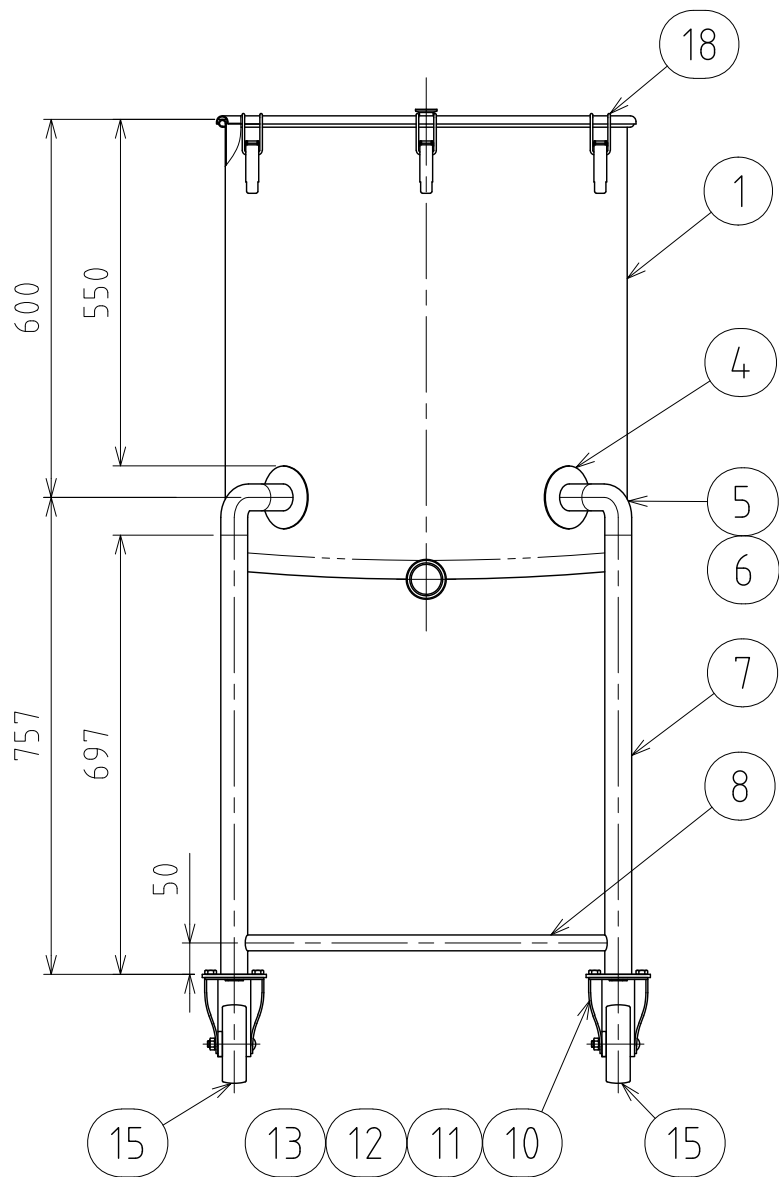
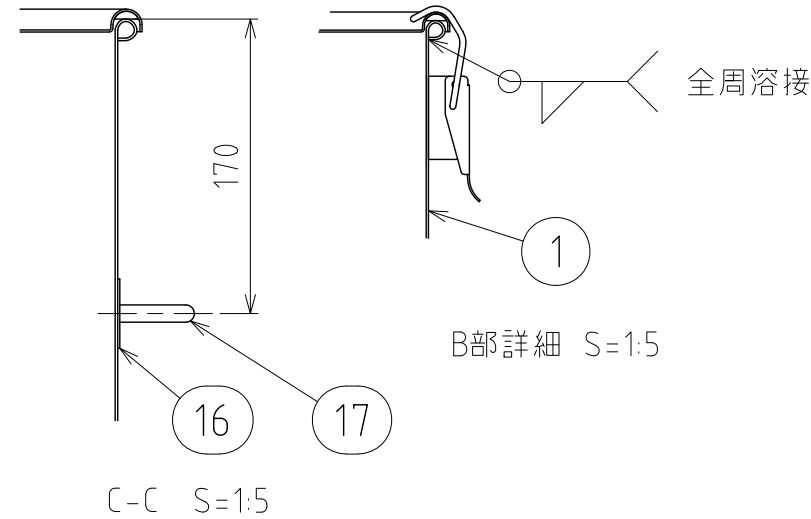
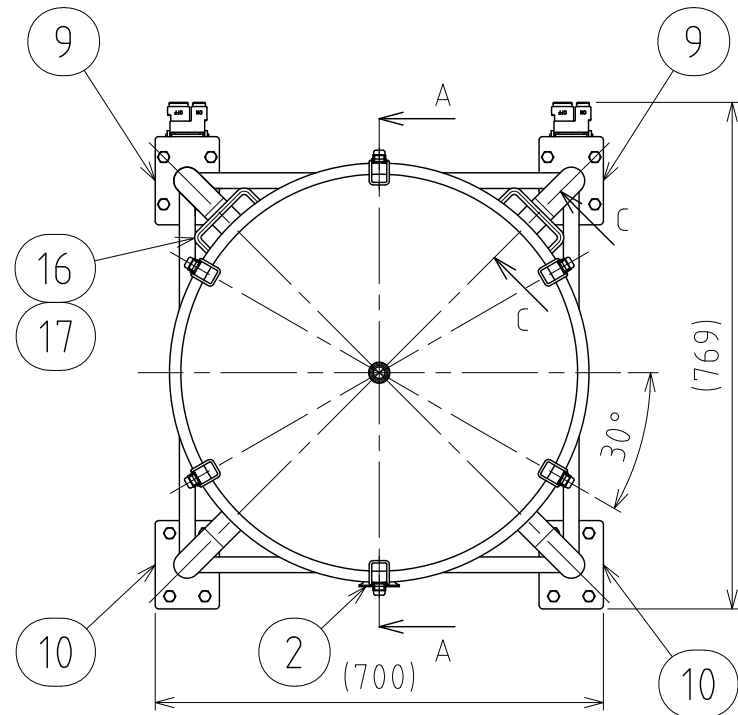


File # 003554-0



No.	PART NAME	STANDARD/SIZE	MATERIAL	QTY	NOTE
1	容器本体		SUS304	1	
2	ヘルール (A)	ISO 2S φ47.8(I.D) L20.5	SUS304	1	
3	90°ロングエルボ	ISO 2S φ47.8(I.D)	SUS304	1	
4	アテ板 (A)	φ100×t2	SUS304	4	
5	ネック付エルボ	φ42.7×t2×H81.4	SUS304	4	
6	パイプ脚 (A)	φ42.7×t2×L50	SUS304	4	
7	パイプ脚 (B)	φ42.7×t2×L697	SUS304	4	
8	補強パイプ	φ25×t1.5×L575	SUS304	4	
9	キャスター取付座 (A)		SUS304	2	4-005011
10	キャスター取付座 (B)		SUS304	2	4-005012
11	六角ボルト	M10×L25	SUS304	16	
12	六角ナット	M10	SUS304	16	
13	スプリングワッシャ	M10用	SUS304	16	
14	キャスター (A) ストッパー付	315S-UB-125/ハンマー	SUS/カワチ車	2	
15	キャスター (B)	320SR-UB-125/ハンマー	SUS/カワチ車	2	
16	アテ板 (B)	40×160×t1.2/R4	SUS304	2	
17	サニタリー取っ手	φ10丸棒	SUS304	2	
18	キャッチクリップ		SUS304	6	
19	ガスケット	MPB-635	シリコンゴム	1	
20	密閉蓋	M-635 (t1.2)	SUS304	1	
21	ヘルール (B)	ISO 15A φ18.4(I.D)L17.3	SUS316L	1	

注記

容量：210L

仕上げ：内外面# 320パフ研磨

キャッチクリップの取付は、スポット溶接

二点鎖線は、周溶接位置

使用重量は、製品を含み424kg以下

MARK	DATE	REV	APPROVED
板金溶接組立の寸法許容差は±1%又は5mmの大きい値			
DESIGN	DATE	NAME	脚付スロープ容器ノサニタリー仕上げ KTL-CTH-635(S)
	2017/12/25		
DRAWN	DATE	DWG NO.	3-003554-0
CHECKED	DATE	SCALE	1:12 CUSTOMER
APPROVED	DATE	SANKO ASTEC INC.	