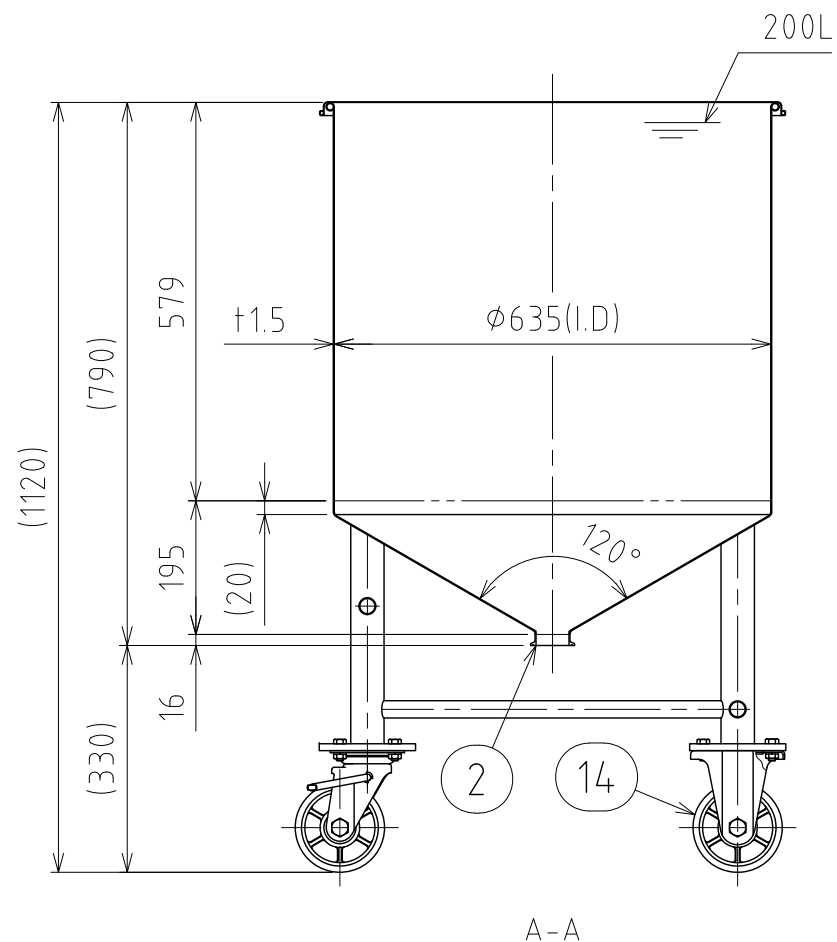
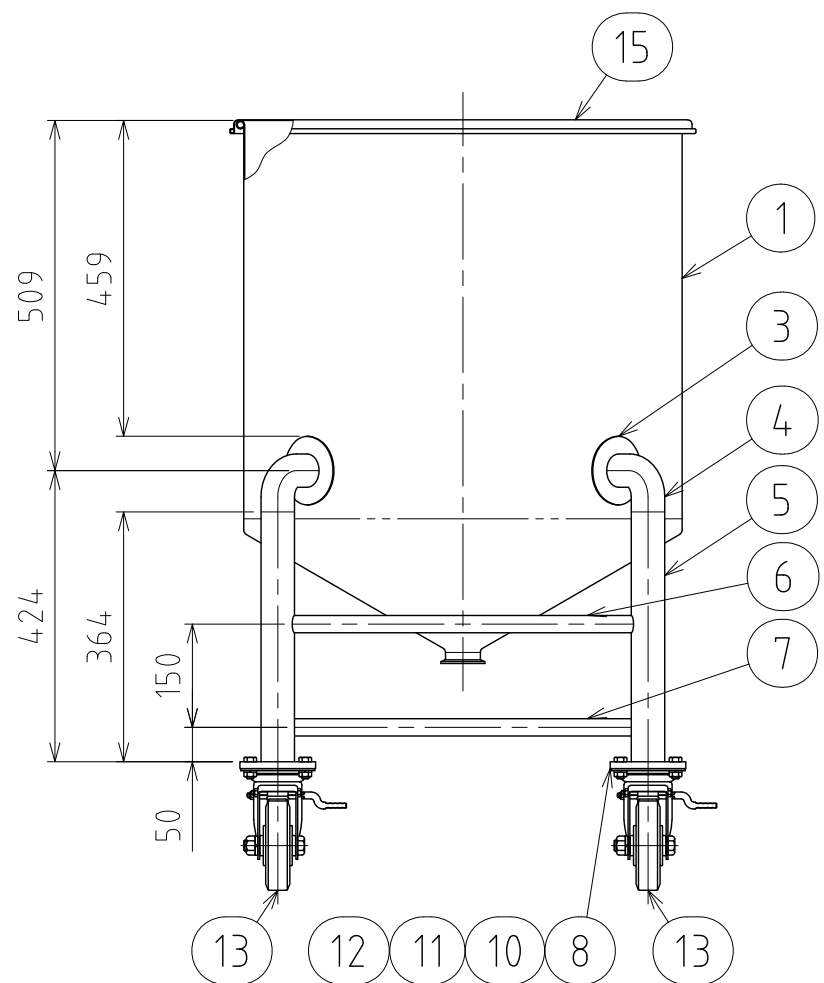
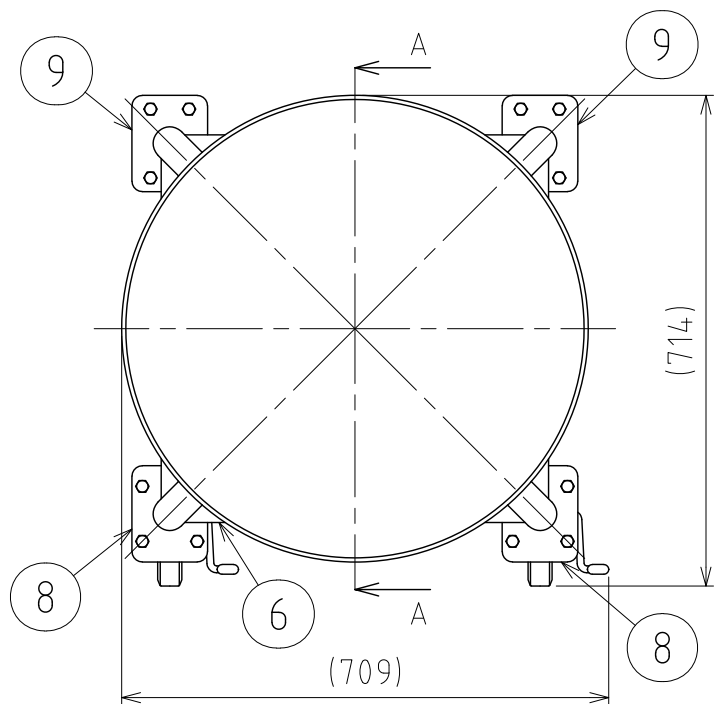


File # 003548-1



No.	PART NAME	STANDARD/SIZE	MATERIAL	QTY	NOTE
1	容器本体		SUS304	1	
2	ヘルール	ISO 2S φ47.8(I.D)	SUS304	1	4-005034
3	アテ板	φ100×t2	SUS304	4	
4	ネック付エルボ	φ48.6×t2×H84.3	SUS304	4	
5	パイプ脚	φ48.6×t2×L364	SUS304	4	
6	補強パイプ(A) 上段	φ25×t1.5×L498	SUS304	1	
7	補強パイプ(B) 下段	φ25×t1.5×L498	SUS304	3	
8	キャスター取付座(A)		SUS304	2	4-005013
9	キャスター取付座(B)		SUS304	2	4-005014
10	六角ボルト	M10×L25	SUS304	16	
11	六角ナット	M10	SUS304	16	
12	スプリングワッシャ	M10用	SUS304	16	
13	キャスター(A)ストッパー付	PNUDJAB-130/ウカイ	SUS/カワチ車	2	
14	キャスター(B)	PNUDKA-130/ウカイ	SUS/カワチ車	2	
15	ヒラ蓋	H-635 (t1)	SUS304	1	

注記  
 容量：200L  
 仕上げ：内外面#320バフ研磨  
 二点鎖線は、周溶接位置  
 使用重量は、製品を含み652kg以下

DESIGN	DATE
DRAWN	DATE
CHECKED	DATE
APPROVED	DATE
	2017/12/07

△ <sup>0</sup>	2018/02/28		
MARK	DATE	REV	APPROVED
板金溶接組立の寸法許容差は±1%又は5mmの大きい値			
NAME	脚付ホッパー容器 / 120° HTT-ST-635(S)		
DWG NO.	3-003548-1		
SCALE	1:11	CUSTOMER	
<b>SANKO ASTEC INC.</b>			