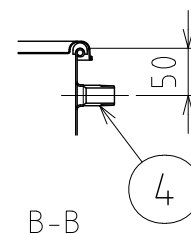
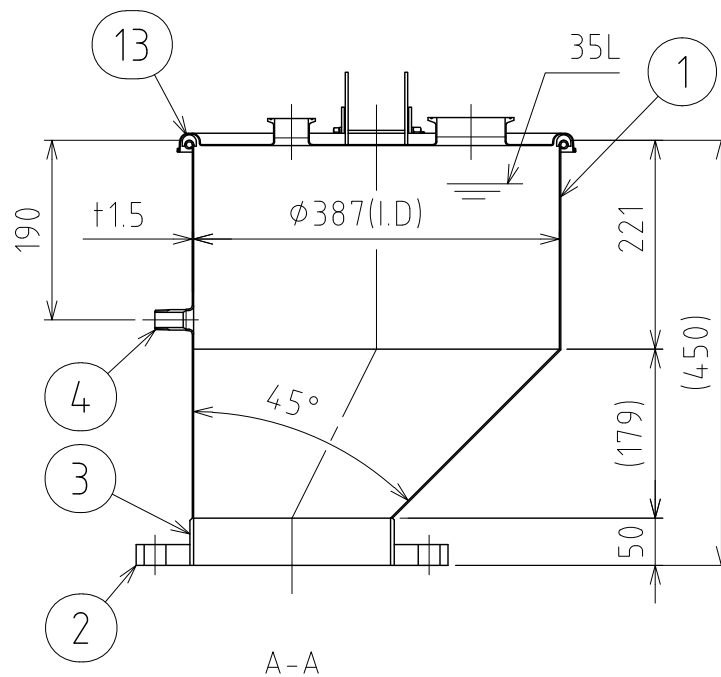
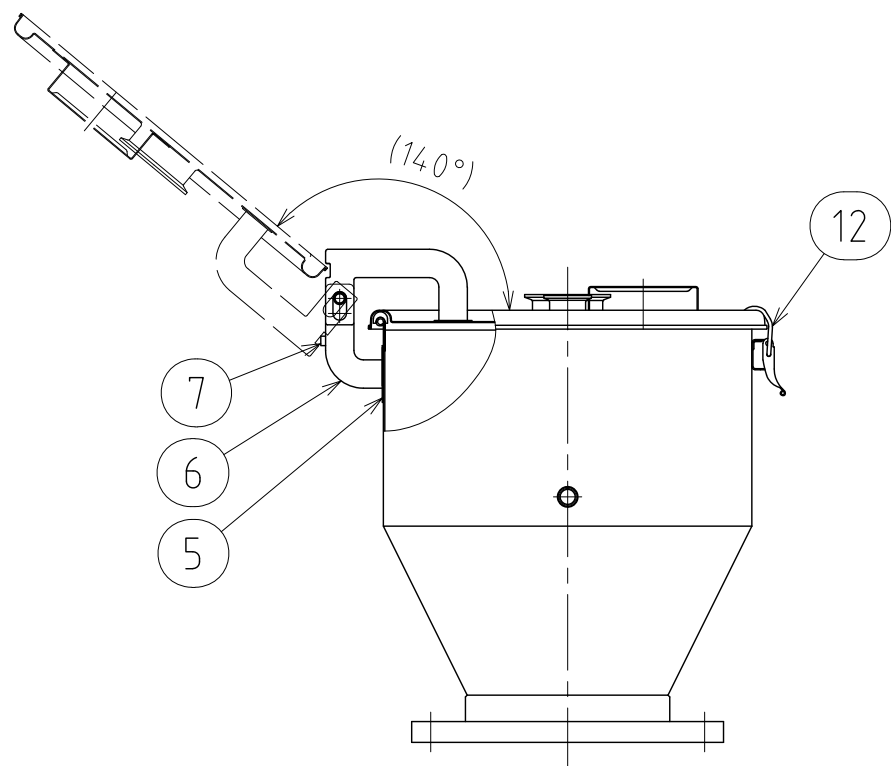


ヒンジ(本体側)詳細 S=1:4



注記

容量：35L

仕上げ：内外面# 320バフ研磨

キャッチクリップの取付は、スポット溶接

二点鎖線は、周溶接位置

No.	PART NAME	STANDARD/SIZE	MATERIAL	QTY	NOTE	
1	容器本体		SUS304	1		
2	フランジ	JIS10K200A	SUS304	1		
3	パイプ	200ASch10	SUS304	1		
4	片ニップル	15A(R1/2) L33	SUS304	2		
△	5	アテ板	60×100×T1.2/R4	SUS304	1	
△	6	ヒンジ(本体側)	t3	SUS304	2	
△	7	ストッパー	10×5×74	SUS304	1	
△	8	六角ボルト	M10×90	SUS304	1	
△	9	化粧パイプ	φ13×φ11×L68	SUS304	1	8Aサニタリーパイプ
△	10	六角袋ナット	M10	SUS304	1	
△	11	平ワッシャー	M10	SUS304	2	
	12	キャッチクリップ		SUS304	3	
	13	ガスケット	MPA-39-PTFE	PTFE	1	
△	14	密閉蓋	M-39(S)(t1.2)	SUS304	1	3-003553

△ ⁸	2017/12/22		
MARK	DATE	REV	APPROVED

板金溶接組立の寸法許容差は±1%又は5mmの大きい値

DESIGN	DATE	NAME	偏心ホッパー容器 HTF-CTH-39(S)		
	2017/10/27				
DRAWN	DATE	DWG NO.	3-003551-1		
CHECKED	DATE	SCALE	1:8	CUSTOMER	
APPROVED	DATE	SANKO ASTEC INC.			