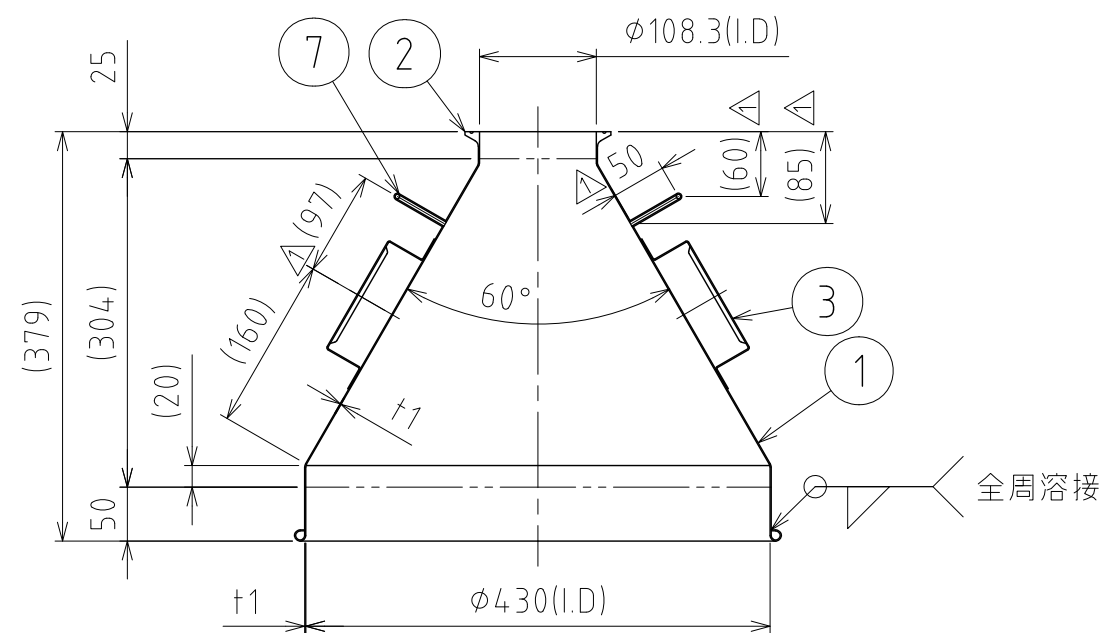


A-A

No.	PART NAME	STANDARD/SIZE	MATERIAL	QTY	NOTE
1	ホッパー蓋		SUS304	1	
2	ヘルール	100A$\phi 108.3$(I.D)高圧型/オサム工業	SUS304	1	4-005090
3	コの字取っ手	L	SUS304	2	4-005022
4	分割式レバーバンド	HTL-F-43用	SUS304	1	
5	ガスケット	HTL-F-43用	PTFE	1	
6	容器本体		SUS304	1	
7	90°エルボパイプ	1/4" /$\phi 6.35 \times \phi 4.35$	SUS304	2	日章アステック



注記

仕上げ：内外面# 320バフ研磨

コの字取っ手の取付はスポット溶接

二点鎖線は、周溶接位置

\triangle^6	2017/11/06		
MARK	DATE	REV	APPROVED

板金溶接組立の寸法許容差は±1%又は5mmの大きい値

DESIGN	DATE	NAME	粉体用サニタリーホッパー蓋ノ内面フラット型 HTL-F-43(S)
	2017/10/18		
DRAWN	DATE	DWG NO.	3-003481-1
CHECKED	DATE	SCALE	1:7
APPROVED	DATE	CUSTOMER	

SANKO ASTEC INC.