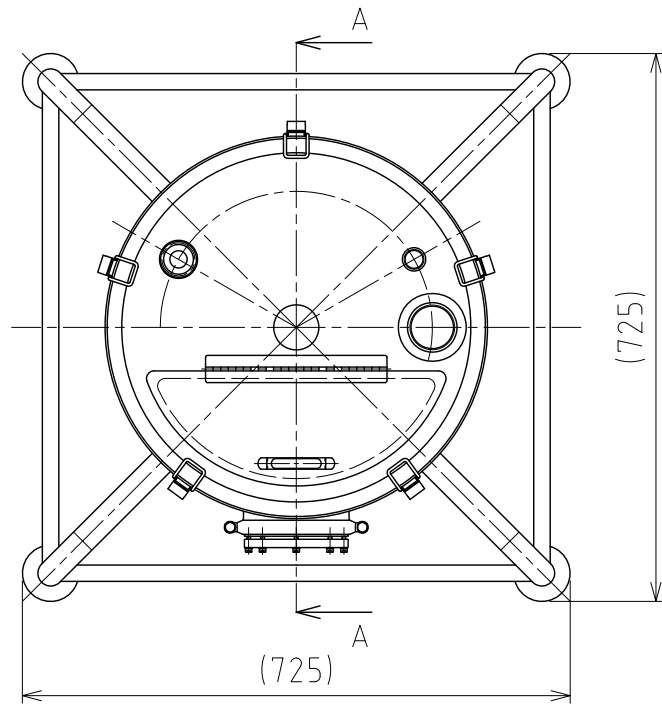
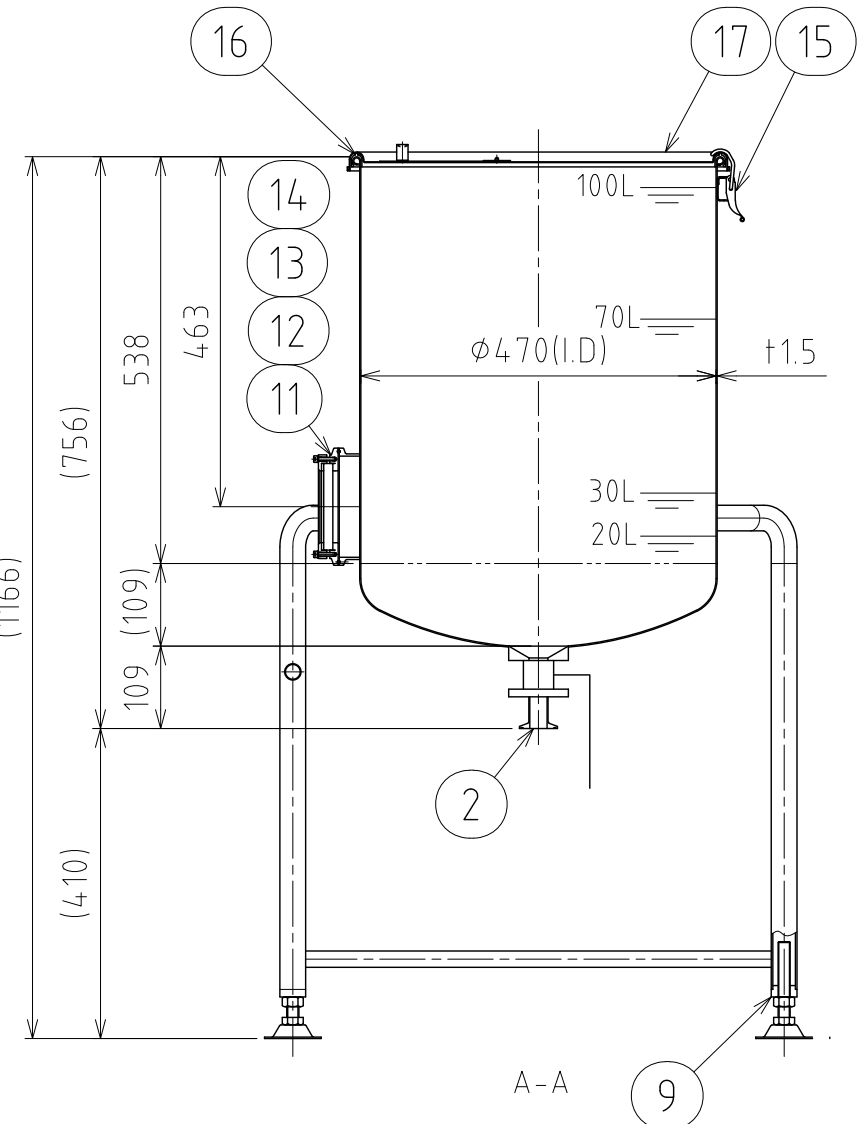
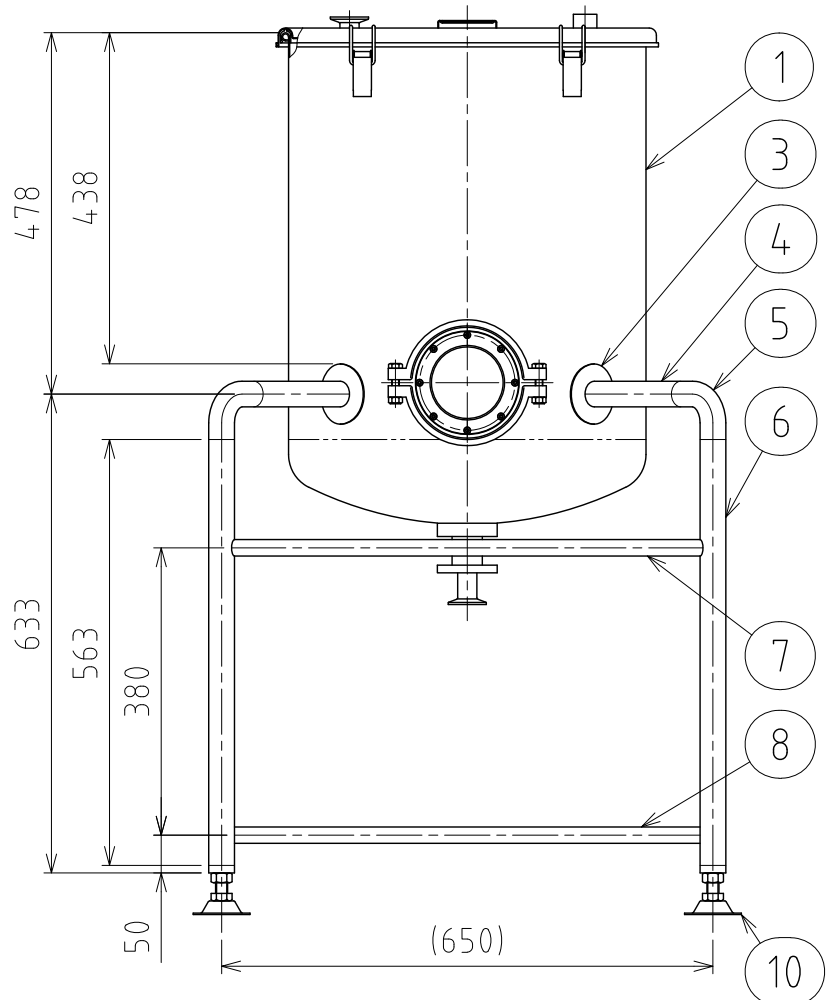


File # 003268-0



No.	PART NAME	STANDARD/SIZE	MATERIAL	QTY	NOTE
1	容器本体	鏡板：R470xR47	SUS304	1	
2	タンク底ボールバルブ	ISO 1S/TVCX-25	SUS316	1	
3	アテ板(A)	φ80x1.5	SUS304	4	
4	パイプ	φ34x1.5xL161	SUS304	4	
5	ネック付エルボ	φ34x1.5xH77	SUS304	4	
6	パイプ脚	φ34x1.5xL563	SUS304	4	
7	補強パイプ(A)上段	φ21.7x1.5xL624	SUS304	1	
8	補強パイプ(B)下段	φ21.7x1.5xL624	SUS304	3	
9	アジャスター取付座	M16	SUS304	4	
10	アジャスター	KC-1275-A-3	SUS304	4	タキゲン製
11	ヘルール	ISO 5S φ133.8(I.D) L27	SUS304	1	
12	サイトグラス	SGP-5S	SUS/テフロン	1	4-003274
13	ガスケット	ISO 5S	サニクリーン	1	
14	クランプバンド	ISO 5S 分割型 13MVHM-LW	SUS304	1	
15	キャッチクリップ		SUS304	5	
16	ガスケット	MP-47	PTFE	1	
17	密閉蓋	M-47(1.2)	SUS304	1	3-003273



注記
 容量：100L
 仕上げ：内外面#320バフ研磨
 キャッチクリップは、72°毎5ヶ所
 キャッチクリップ・上蓋・コの字取っ手蝶番・アテ板(B)(C)の取付は、スポット溶接
 二点鎖線は、周溶接位置
 付属部品：1S用ゴム栓(4-002518-1)×1
 1S用ヘルールキャップ、PTFEガスケット、クランプ各1

DESIGN	DATE	MARK	DATE	REV	APPROVED
	2017/01/25	板金溶接組立の寸法許容差は±1%又は5mmの大きい値			
DRAWN	DATE	NAME	脚付鏡板容器 DT-CTH-47H(S)		
CHECKED	DATE	DWG NO.	3-003268-0		
APPROVED	DATE	SCALE	1:10	CUSTOMER	
SANKO ASTEC INC.					