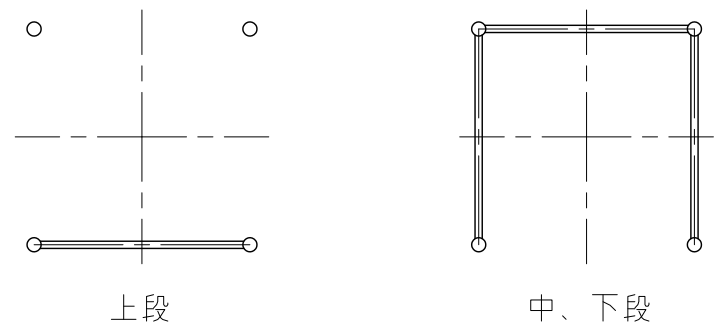
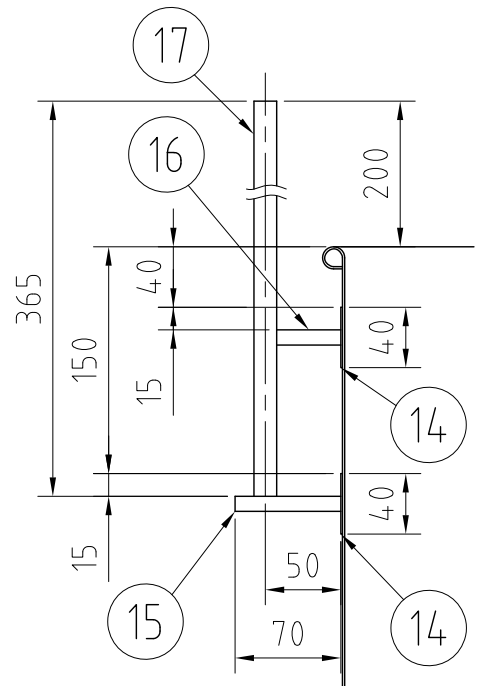
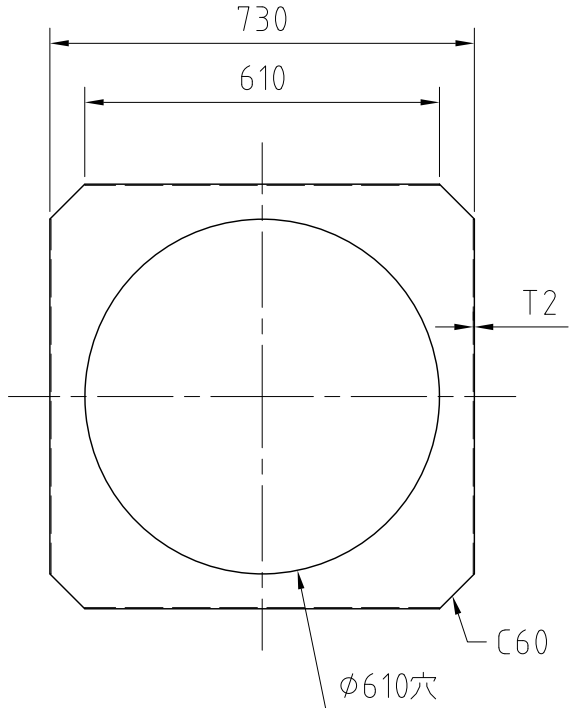
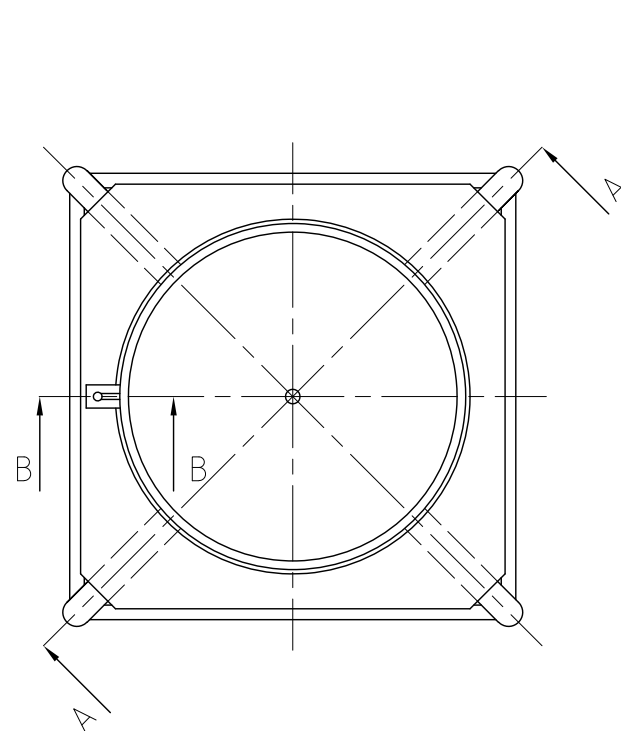


REVISIONS				
MARK	DATE	REV	DESCRIPTION	APPROVED

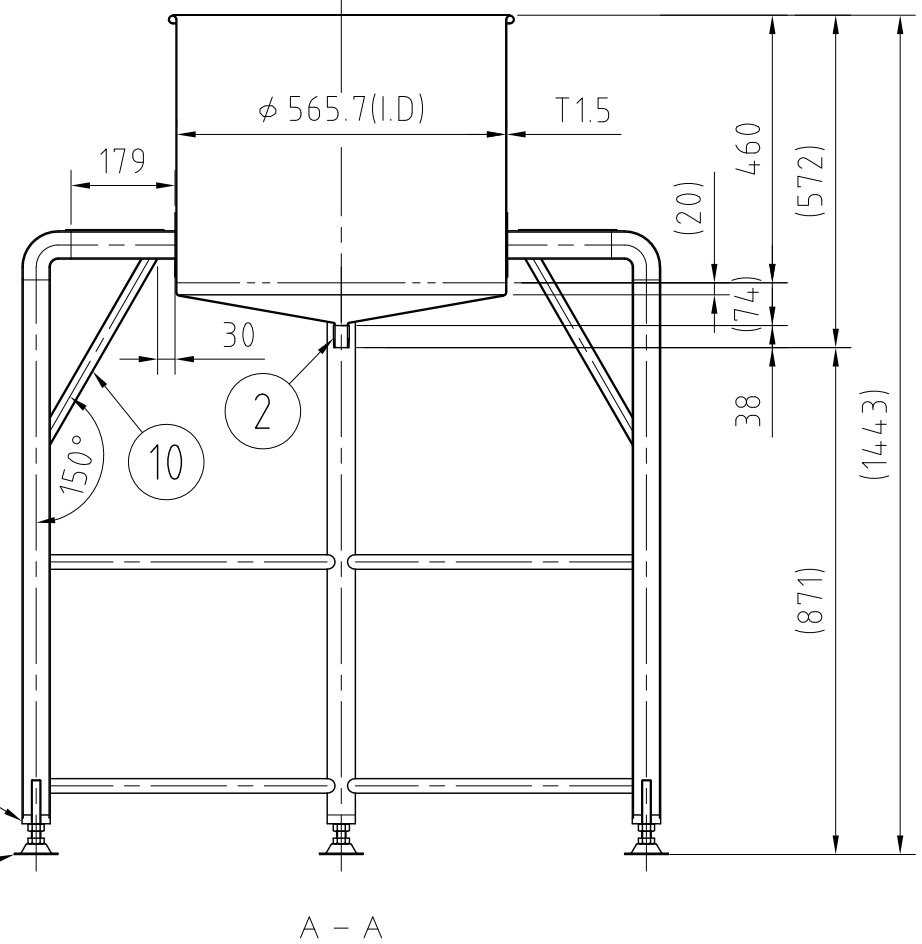
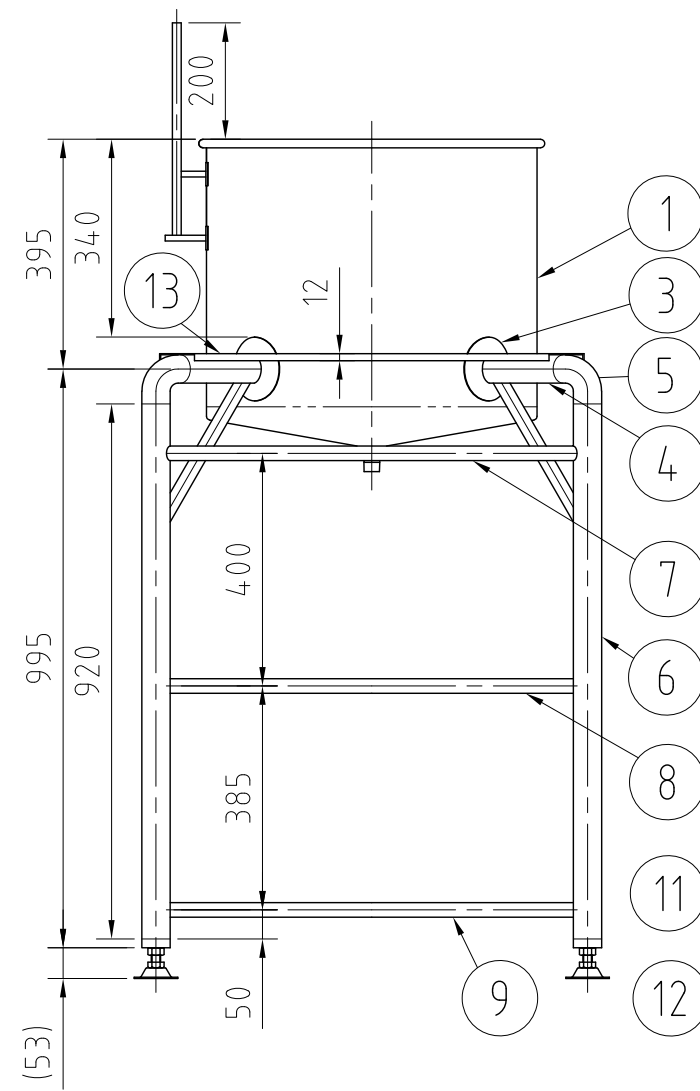


補強パイプ取付位置 S=1/26

注記
 仕上げ：内外面 # 320バフ研磨
 容量：120L
 プレートの取付は、ネック付エルボと点付溶接
 ニ点鎖線は、周溶接位置

プレート詳細

B-B S=1/5



A-A

No.	PART NAME	STANDARD/SIZE	MATERIAL	QTY	NOTE
17	バツフル取付棒	φ15丸棒 L365	SUS304	1	
16	支持台座	10×10×L42.5	SUS304	1	
15	取付座	170×40×T10	SUS304	1	
14	アテ板(B)	80×40×T1.0	SUS304	2	
13	プレート	T2.0×H12	SUS304	1	
12	アジャスター	C-1275-A-3/タキゲン	SUS304	4	
11	アジャスター取付座	M16	SUS304	4	
10	補強パイプ(D)	φ25×T1.5×L368	SUS304	4	
9	補強パイプ(C)下段	φ25×T1.5×L707	SUS304	3	
8	補強パイプ(B)中段	φ25×T1.5×L707	SUS304	3	
7	補強パイプ(A)上段	φ25×T1.5×L707	SUS304	1	
6	パイプ脚	φ48.6×T2.0×L920	SUS304	4	
5	ネック付エルボ	φ48.6×T2.0×H84.3	SUS304	4	
4	化粧パイプ	φ48.6×T2.0×L179	SUS304	4	
3	アテ板(A)	φ110 T2.0	SUS304	4	
2	片ニップル	3/4B NS/イノック	SUS304	1	
1	容器本体		SUS304	1	

No.	PART NAME	STANDARD/SIZE	MATERIAL	QTY	NOTE
DRAWN		DATE		NAME HT-ST-565(S)	
CHECKED		DATE		DWG NO. 3-001351-0	
DESIGN		DATE		SCALE 1:13 CUSTOMER	

SANKO ASTEC INC.